

FICHA DE DINÁMICAS PARA LAS REUNIONES



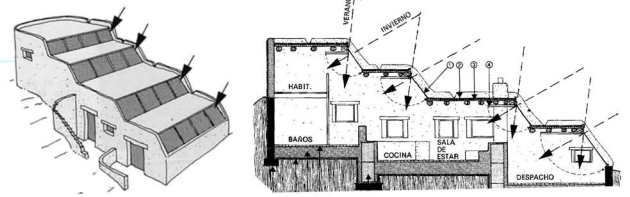
TEMA DE LA SESIÓN: (Energía, agua, movilidad, consumo)	Energía. Diseño de una casa para aprovechar al máximo la energía del sol.
TIPO: (Juego, video-forum, charla, etc.)	Taller manual
DURACIÓN:	1 hora
MATERIALES NECESARIOS:	Por grupos de 3 o 4 personas: 1 caja de zapatos, una pareja de muñecos playmobil, tijeras, cutter, pegamento, plásticos y cartones reutilizados, plastilina, instrucciones y brújulas impresas.
DESCRIPCIÓN DE LA ACTIVIDAD:	<p>Se trata de crear una casa bioclimática para una familia de playmobil con una caja de zapatos.</p> <p>Durante el proceso se explicarán las mejores orientaciones para los distintos espacios de la casa, así como algunos elementos y materiales de construcción para aprovechar mejor la energía pasiva y reducir el aporte energético de climatización para llegar a un estado de confort, tanto en verano como en invierno.</p> <p><u>Se adjuntan instrucciones</u> para seguir con los grupos y construir la casa desde el suelo hasta la cubierta, orientando la casa, distribuyendo los espacios, abriendo los huecos en las paredes y decidiendo materiales.</p>
OBSERVACIONES:	<p>Es un taller que puede hacerse para aprender conceptos de aprovechamiento de energía en la construcción a gestionar una casa ya existente, por lo que se podría modificar o simplificar.</p> <p>Hay numerosos libros de los que sacar información al respecto, y puede ayudar a una familia a mejorar su vivienda en el futuro a través de futuras reformas o elementos</p>
CONTACTO DE LA ENTIDAD QUE LO HA PUESTO EN MARCHA:	Asociación EKOACTIVO Valladolid Contactar con nosotros para lo que necesitéis: Álvaro 677 26 70 08 alvaroekoactivo@gmail.com

Mi primera casa bioclimática



QUÉ ES:

Aquella que se adapta al clima aprovechando al máximo la energía natural y reduciendo el consumo de recursos, tanto en la fase de construcción como en el uso del edificio para conseguir cubrir las necesidades de "confort" deseado.

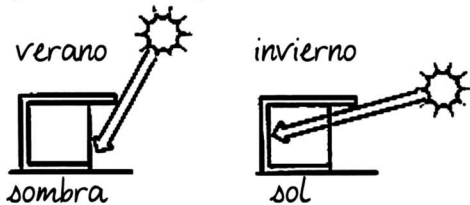


SOL-AIRE-TIERRA-AGUA-MATERIALES-VEGETACIÓN-CIUDAD-PERSONAS

5 CONCEPTOS:

1. SOL-RADIACIÓN-CALOR

En verano el sol se encuentra más alto y buscamos sombra y frescor -> PROTECCIÓN
en invierno se encuentra más bajo y buscamos sol y calor -> RADIACIÓN



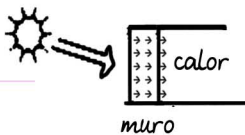
2. AIRE-CALIENTE & FRÍO-CORRIENTES

El aire caliente sube y el frío baja, por lo que podemos diseñar el edificio para ventilar, calentar y refrigerar.



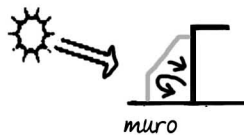
3. INERCIA TÉRMICA

Es la capacidad que tiene un elemento para almacenar calor y soltarlo poco a poco



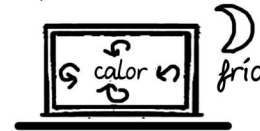
4. INVERNADERO

La radiación que entra por un vidrio rebota y se queda en el interior al cambiar su longitud de onda



5. AISLAMIENTO

Es la capacidad que tiene un elemento para no dejar pasar el calor, el vapor, el ruido

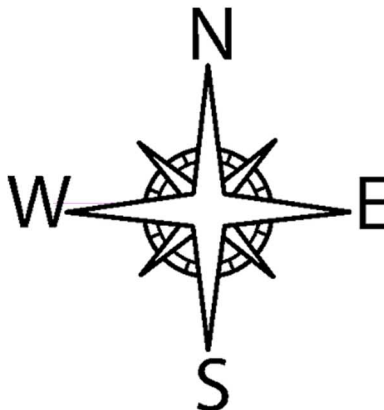


PROGRAMA:

Distribución de los espacios de la casa para aprovechar mejor la energía solar:

Espacios tapón: escaleras, armarios, baños
Espacios productores de calor: cocina, calderas
Zonas de estudio y creación: biblioteca, taller...

espacios con ventanas pequeñas
o sin ventanas: garage



espacios usados de noche
y al amanecer -> desinfección
dormitorios

espacios de estar usados por el día: salón

EL SUELO:

El suelo conviene que vaya separado del terreno y aislado.

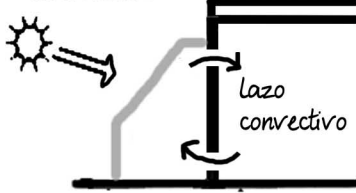
Podemos usar más inercia térmica como la cerámica o la piedra y combinarla con suelo radiante-refrigerante u optar por suelos de baja inercia como la madera y elegir una climatización con radiadores o aire acondicionado.



ESTRATEGIAS PASIVAS

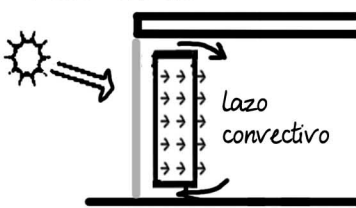
ESTRATEGIAS DE INVIERNO

-Invernadero



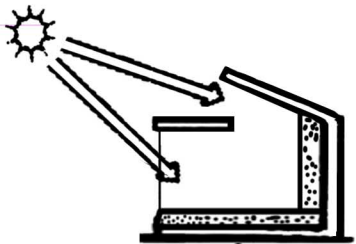
El aire del invernadero se calienta y pasa al interior creando una corriente que caliente el aire interior

-Muro Trombe



El aire de la cámara entre vidrio y muro se calienta y crea una corriente como en el caso anterior. El muro acumula el calor y lo cede poco a poco.

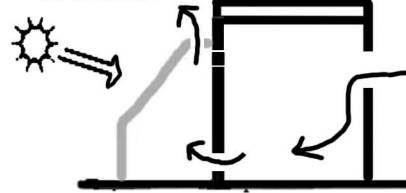
-Captación directa fachada y cubierta con inercia térmica



A través de ventanas y lucernarios podemos aprovechar la radiación para calentar el aire y en su caso también calentar elementos de muro y suelo con alta inercia térmica

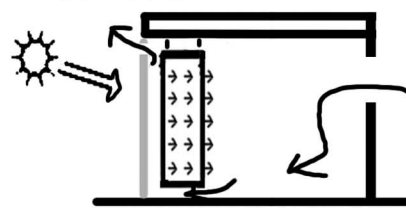
ESTRATEGIAS DE VERANO

-Invernadero



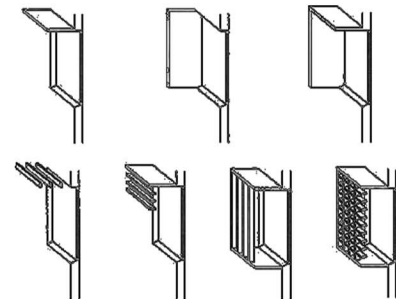
Se abre la parte superior del invern. y la comunicación inferior con el interior creando una corriente de aire fresco

-Muro Trombe



Se abre la parte superior al exterior y la comunicación inferior con el interior creando una corriente de aire fresco

-Protección de Huecos



Vidrios
Toldos
Persianas
Balcones
Fraileros
Celosías
Aleros
Porches
Galerías

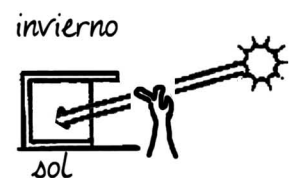
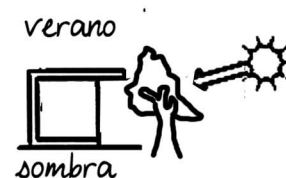
CUBIERTA:

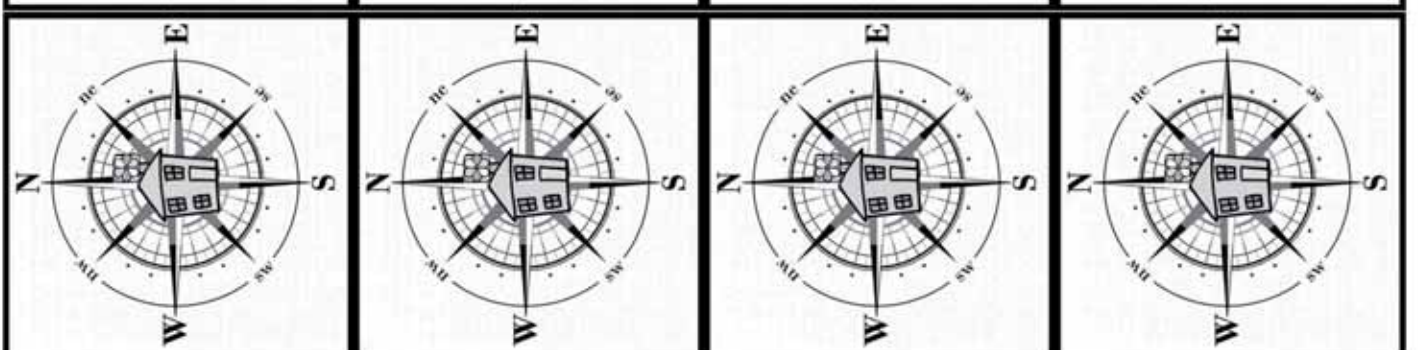
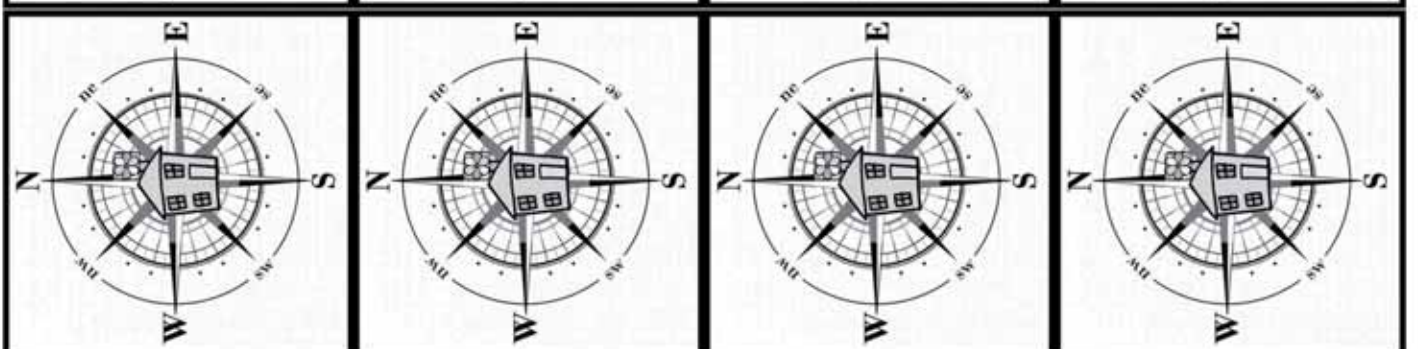
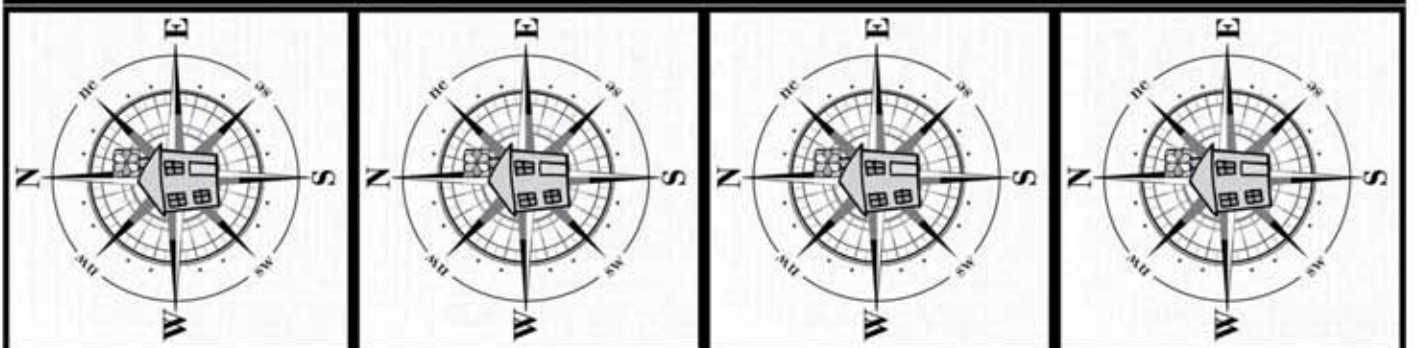
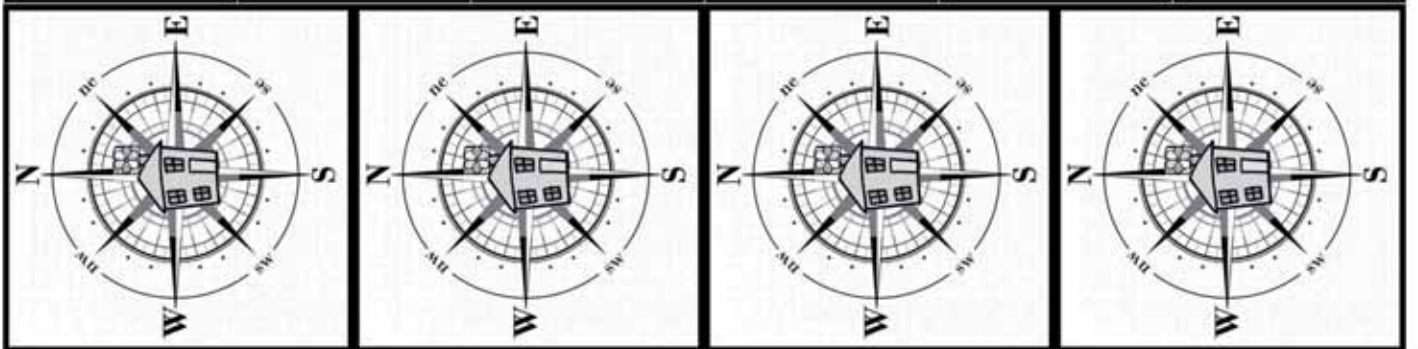
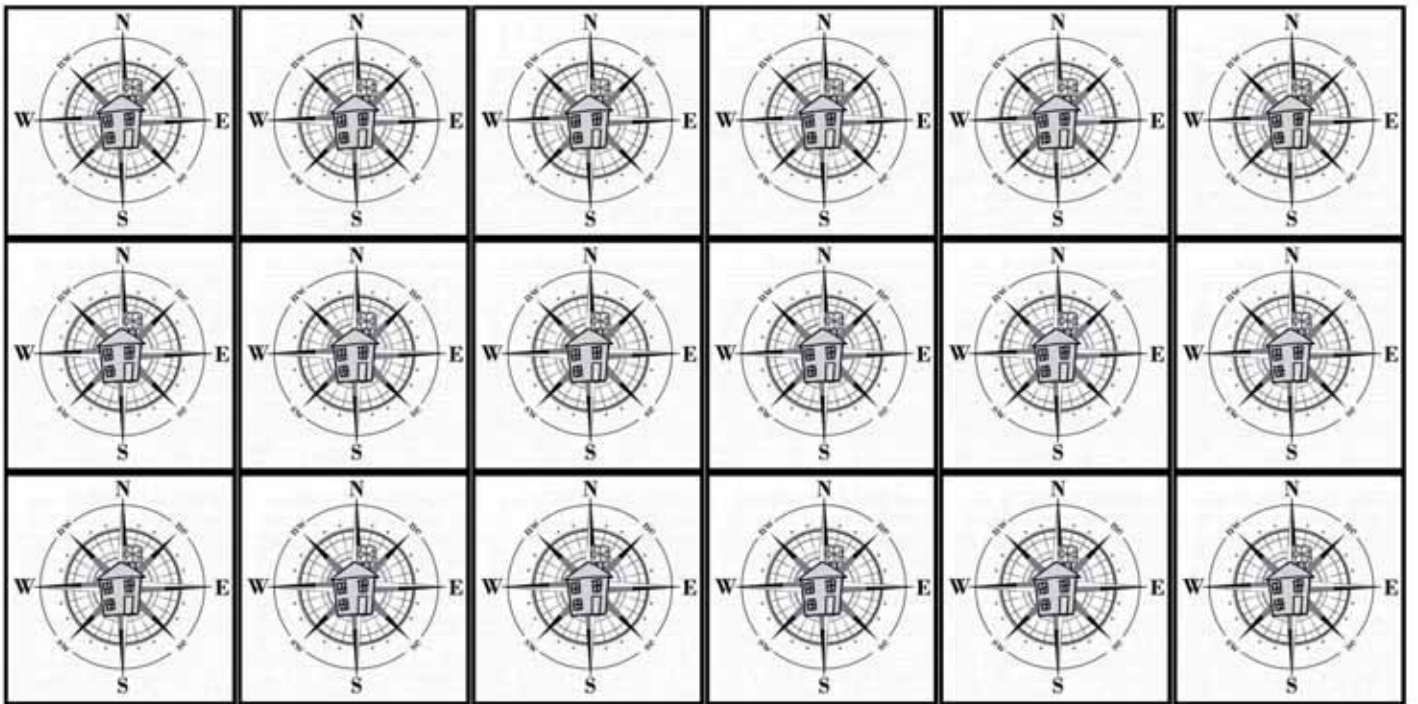
La cubierta debe estar aislada. Puede ser vegetal o estar ventilada para evitar sobrecalentamiento



VEGETACIÓN:

Colocando vegetación de hoja caduca en la fachada sur conseguimos radiación en invierno y sombra en verano







Mi primera casa bioclimática



EXODACTIVO

- 1-Nombre _____
- 2-Lugar _____
- 3-Temperaturas mín _____ máx _____
- 4-Distribución: _____



- 5-Suelo: _____
- Material _____ Calefacción _____
- 6-Estrategias de invierno: _____
- _____
- 7-Estrategias de verano: _____
- _____
- 8-Cubierta: _____
- Material _____ Tipo _____
- 9-Vegetación _____
- Tipo _____ Orientación _____
- _____



Mi primera casa bioclimática



EXODACTIVO

- 1-Nombre _____
- 2-Lugar _____
- 3-Temperaturas mín _____ máx _____
- 4-Distribución: _____



- 5-Suelo: _____
- Material _____ Calefacción _____
- 6-Estrategias de invierno: _____
- _____
- 7-Estrategias de verano: _____
- _____
- 8-Cubierta: _____
- Material _____ Tipo _____
- 9-Vegetación _____
- Tipo _____ Orientación _____
- _____



Mi primera casa bioclimática



EXODACTIVO

- 1-Nombre _____
- 2-Lugar _____
- 3-Temperaturas mín _____ máx _____
- 4-Distribución: _____



- 5-Suelo: _____
- Material _____ Calefacción _____
- 6-Estrategias de invierno: _____
- _____
- 7-Estrategias de verano: _____
- _____
- 8-Cubierta: _____
- Material _____ Tipo _____
- 9-Vegetación _____
- Tipo _____ Orientación _____
- _____



Mi primera casa bioclimática



EXODACTIVO

- 1-Nombre _____
- 2-Lugar _____
- 3-Temperaturas mín _____ máx _____
- 4-Distribución: _____



- 5-Suelo: _____
- Material _____ Calefacción _____
- 6-Estrategias de invierno: _____
- _____
- 7-Estrategias de verano: _____
- _____
- 8-Cubierta: _____
- Material _____ Tipo _____
- 9-Vegetación _____
- Tipo _____ Orientación _____
- _____