



Ministerio para la Transición Ecológica  
y el Reto Demográfico

DIRECCIÓN GENERAL DE LA SOSTENIBILIDAD DE LA COSTA Y EL MAR  
DEMARCACIÓN DE COSTAS ANDALUCÍA-MEDITERRÁNEO

-MÁLAGA-



PROPUESTA DE DESLINDE DEL DOMINIO PÚBLICO MARÍTIMO-TERRESTRE  
DES01/06/29/0010 TRAMO 5-5

TÉRMINO MUNICIPAL DE ESTEPONA (MÁLAGA)

**DES01/06/29/0010**

TRAMO 5-5



Ministerio para la Transición Ecológica  
y el Reto Demográfico  
DIRECCIÓN GENERAL DE LA SOSTENIBILIDAD DE LA COSTA Y EL MAR  
DEMARCACIÓN DE COSTAS ANDALUCÍA-MEDITERRÁNEO  
-MÁLAGA-

DESLINDE DEL DOMINIO PÚBLICO MARÍTIMO-TERRESTRE  
DES01/06/29/0010 TRAMO 5-5

TÉRMINO MUNICIPAL DE ESTEPONA (MÁLAGA)  
**DES01/06/29/0010**  
TRAMO 5-5

| PLANO Nº | HOJA Nº | REFERENCIA                    | ESCALA:  | ESCALA GRÁFICA            |
|----------|---------|-------------------------------|--|---------------------------|
| 1        | 1       | DES01/06/29/0010<br>TRAMO 5-5 | E: 1 / 50.000  | 0 500 1000 1500 2000 2500 |
|          | (-DE-)  | PLANO                         | PROPUESTA DE DESLINDE DE D.P.M.T DEL TRAMO 5-5 DEL<br>DES01/06/29/0010 SITUACIÓN |                           |

EXAMINADO Y CONFORME

EL JEFE DE SERVICIO: Juan José Valero Guerra

EL JEFE DE LA DEMARCACIÓN: Ángel González Castañeira

INFORMACIÓN CARTOGRÁFICA

PROYECCIÓN U.T.M. -ELIPSOIDE GR880-HUSO 30 S-  
DATUM ETRS89

VUELO FOTOGRAMÉTRICO D.G. COSTAS (AGOSTO-2017)

LEVANTAMIENTO TOPOGRÁFICO ENLAZADO A LA RED  
GEODÉSICA

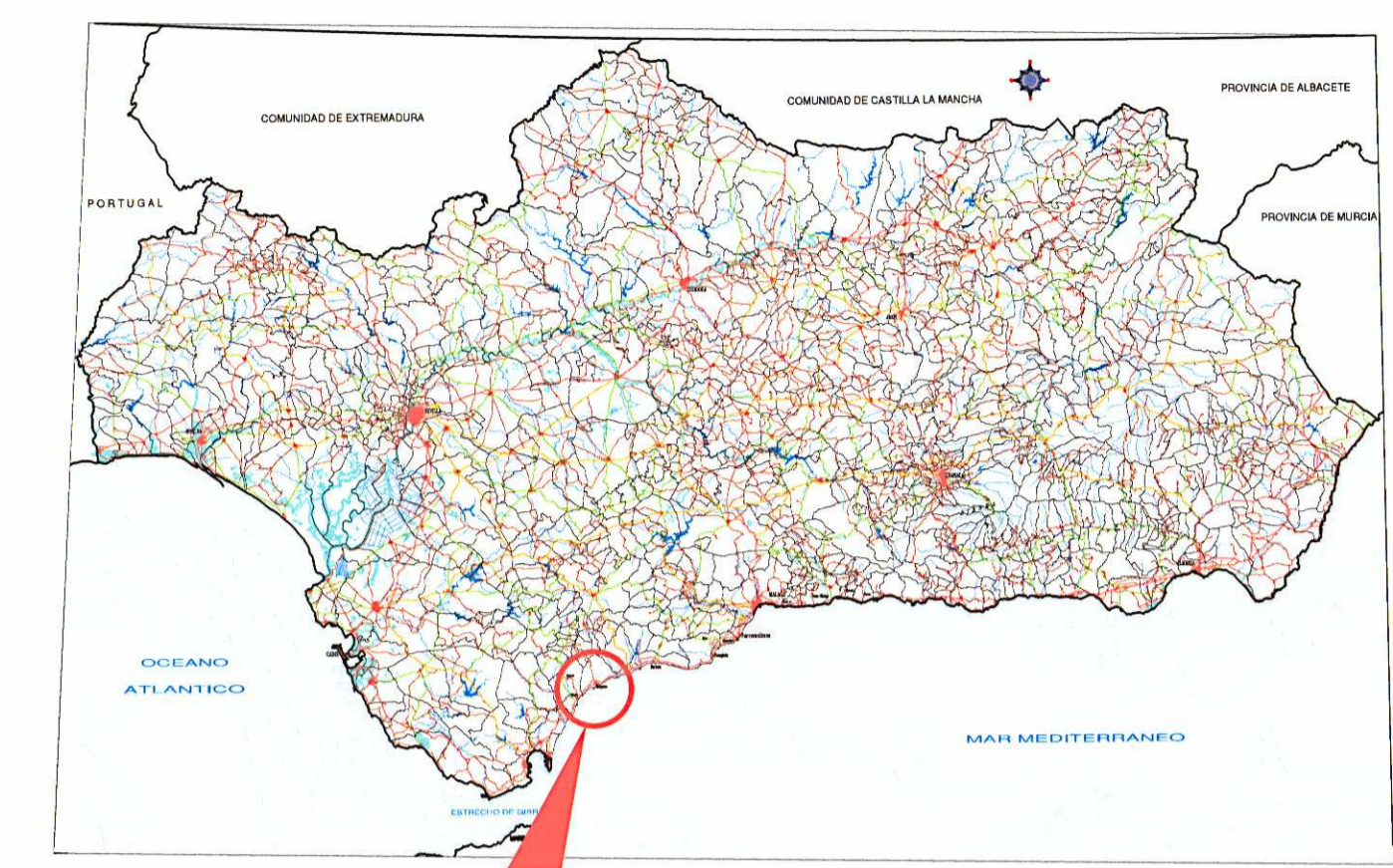
RESTITUCIÓN Y DIBUJO MARZO 2018

SIGNOS CONVENCIONALES

|  |  |  |                                  |  |                                      |
|--|--|--|----------------------------------|--|--------------------------------------|
|  | LÍNEA DE AGUA                              |  | LÍMITE DE LA ZMT                 |  | HITOS DEL DESLINDE                   |
|  | LÍNEA DE RIBERA DEL MAR                    |  | LÍNEA DEL DESLINDE DEL DPMT      |  | VÉRTICES RED GEODÉSICA               |
|  | LÍNEA DEL DESLINDE DEL DPMT PROPUESTA      |  | LÍMITE DE SERVIDUMBRE TRÁNSITO   |  | VÉRTICES REPLANTEO                   |
|  | LÍMITE DE SERVIDUMBRE TRÁNSITO PROPUESTA   |  | LÍMITE DE SERVIDUMBRE PROTECCIÓN |  | CAUCITAS, MUESTRAS                   |
|  | LÍMITE DE SERVIDUMBRE PROTECCIÓN PROPUESTA |  | LÍMITE ZONA DE SERVICIO          |  | S.U./S.N.U. SUELO URBANO / NO URBANO |

VÉRTICES DE LA POLIGONAL DEL DESLINDE

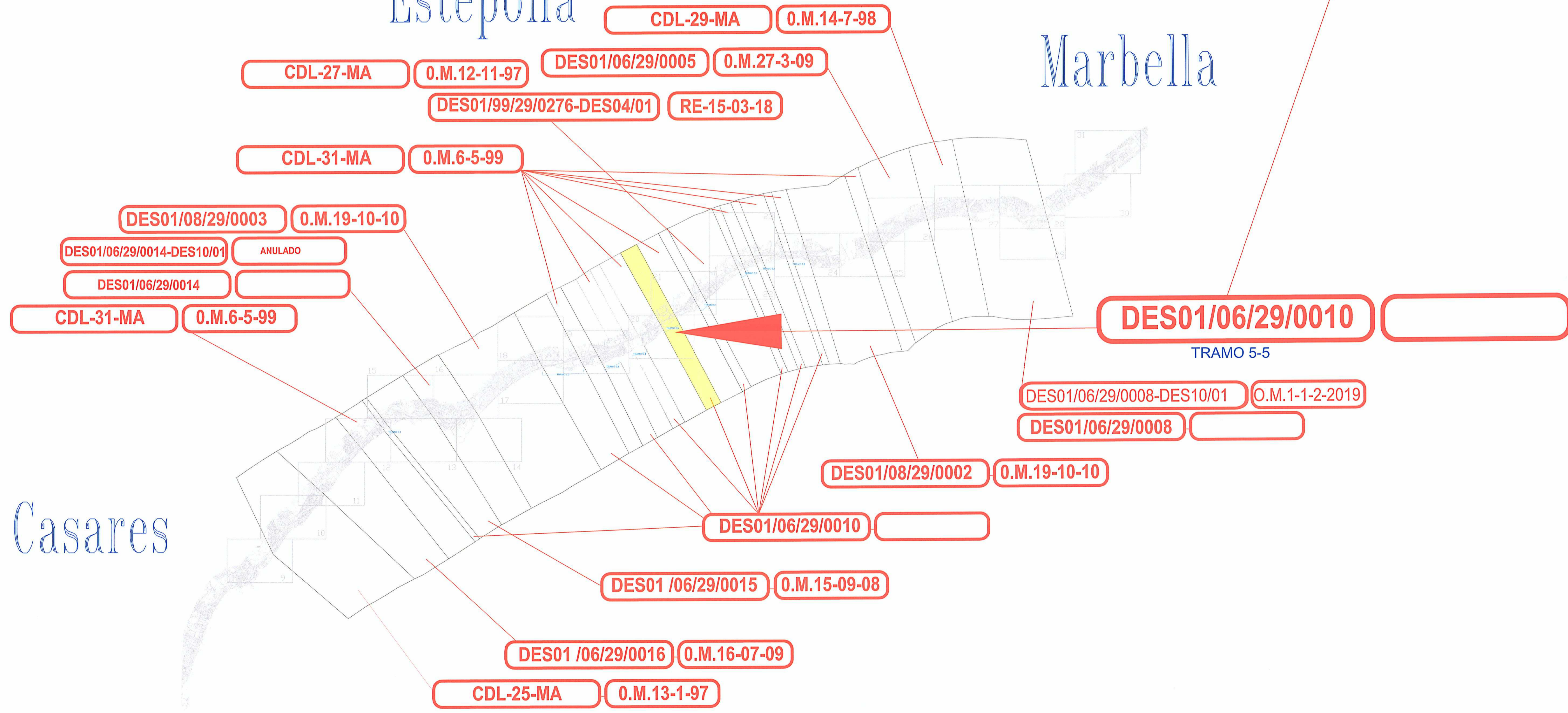
VÉRTICES DE LA RIBERA DEL MAR



Estepona

Marbella

Casares





Ministerio para la Transición Ecológica  
y el Reto Demográfico  
DIRECCIÓN GENERAL DE LA SOSTENIBILIDAD DE LA COSTA Y EL MAR  
DEMARCAción DE COSTAS ANDALUCÍA-MEDITERRÁNEO  
-MÁLAGA-

DESLINDE DEL DOMINIO PÚBLICO MARÍTIMO-TERRESTRE  
DES01/06/29/0010 TRAMO 5-5

TÉRMINO MUNICIPAL DE ESTEPONA (MÁLAGA)

**DES01/06/29/0010**  
TRAMO 5-5

|          |         |                               |  |                      |
|----------|---------|-------------------------------|--|----------------------|
| PLANO Nº | HOJA Nº | REFERENCIA                    | ESCALA:  | ESCALA GRÁFICA       |
| 2        | 2       | DES01/06/29/0010<br>TRAMO 5-5 | E: 1 / 2.000   | 0 20 40 60 80 100 m. |
| (-DE-)   |         | PLANO                         | PROPUESTA DE DESLINDE DE D.P.M.T DEL TRAMO 5-5 DEL<br>DES01/06/29/0010 EMPLAZAMIENTO |                      |

EXAMINADO Y CONFORME

EL JEFE DE SERVICIO: Juan José Valero Guerra

EL JEFE DE LA DEMARCAción: Angel González Castañeira

INFORMACIÓN CARTOGRÁFICA

PROYECCIÓN U.T.M. -ELIPSOIDE GR80-HUSO 30 S-  
DATUM ETREBES

VUELO FOTOGRAFICO D.G. COSTAS (AGOSTO-2017)

LEVANTAMIENTO TOPOGRAFICO ENLAZADO A LA RED  
GEODÉSICA

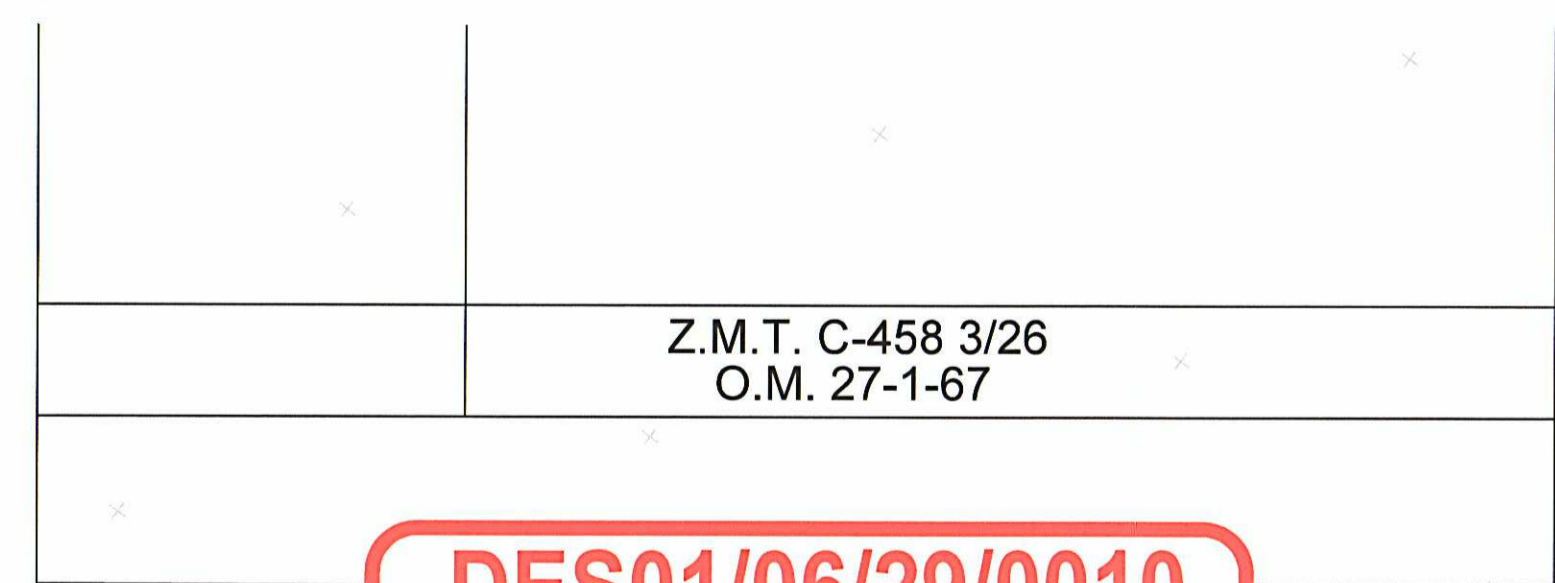
RESTITUCIÓN Y DIBUJO MARZO 2018

GRÁFICO DE DISTRIBUCIÓN DE HOJAS

SIGNOS CONVENCIONALES

|   |                                   |                                      |
|---|-----------------------------------|--------------------------------------|
| — LINEA DE AGUA                             | — LINEA DE LA ZMT                 | ⊗ HITOS DEL DESLINDE                 |
| — LINEA DE RIBERA DEL MAR                   | — LINEA DEL DESLINDE DEL DPMT     | △ VERTICES RED GEODÉSICA             |
| — LINEA DEL DESLINDE DEL DPMT PROPUESTA     | — LINEA DE SERVIDUMBRE TRANSITO   | △ VERTICES REPLANTED                 |
| — LINEA DE SERVIDUMBRE TRANSITO PROPUESTA   | — LINEA DE SERVIDUMBRE PROTECCIÓN | □ CALCATAS MUESTRAS                  |
| — LINEA DE SERVIDUMBRE PROTECCIÓN PROPUESTA | — LINEA DE SERVIDUMBRE PROTECCIÓN | S.U./S.N.U. SUELO URBANO / NO URBANO |

| VERTICES DE LA POLIGONAL DEL DESLINDE |            |             | VERTICES DE LA RIBERA DEL MAR |            |             |
|---------------------------------------|------------|-------------|-------------------------------|------------|-------------|
| PUNTO                                 | X          | Y           | PUNTO                         | X          | Y           |
| M-1-H-B                               | 311213.002 | 4034548.341 | M-1                           | 311213.002 | 4034548.341 |
| M-2                                   | 311253.743 | 4034577.650 | M-2                           | 311253.743 | 4034577.650 |
| M-3                                   | 311332.037 | 4034541.870 | M-3                           | 311332.037 | 4034541.870 |
| M-3-A                                 | 311336.286 | 4034542.919 | M-3-A                         | 311336.286 | 4034542.919 |
| M-3-B                                 | 311406.411 | 4034585.642 | M-3-B                         | 311406.411 | 4034585.642 |
| M-3-C                                 | 311469.572 | 4034623.785 | M-3-C                         | 311469.572 | 4034623.785 |
| M-4                                   | 311512.884 | 4034661.026 | M-4                           | 311512.884 | 4034661.026 |
| M-4-A                                 | 311572.221 | 4034707.247 | M-4-A                         | 311572.221 | 4034707.247 |
| M-5-H-11                              | 311586.909 | 4034715.232 | M-5                           | 311586.909 | 4034715.232 |



**CDL-31-MA** **O.M.6-5-99**

**DES01/06/29/0010**

**CDL-31-MA** **O.M.6-5-99**

**TRAMO 5.5**



Ministerio para la Transición Ecológica  
y el Reto Demográfico  
DIRECCIÓN GENERAL DE LA SOSTENIBILIDAD DE LA COSTA Y EL MAR  
DEMARCACIÓN DE COSTAS ANDALUZ-MEDITERRÁNEO  
-MÁLAGA-

DESLINDE DEL DOMINIO PÚBLICO MARÍTIMO-TERRESTRE  
DES01/06/29/0010 TRAMO 5-5

TÉRMINO MUNICIPAL DE ESTEPOÑA (MÁLAGA)

**DES01/06/29/0010**  
TRAMO 5-5

|          |         |   |              |                    |
|----------|---------|---|--------------|--------------------|
| PLANO Nº | HOJA Nº | REFERENCIA  | ESCALA:      | ESCALA GRÁFICA     |
| 3        | 20-21   | DES01/06/29/0010<br>TRAMO 5-5   | E: 1 / 1.000 | 0 10 20 30 40 50 m |
| (-DE-)   | PLANO   | PROPUESTA DE DESLINDE DE D.P.M.T DEL TRAMO 5-5 DEL<br>DES01/06/29/0010 ORTOFOTO AGOSTO 2017 |              |                    |

EXAMINADO Y CONFORME

EL JEFE DE SERVICIO: Juan José Valero Guerra

EL JEFE DE LA DEMARCACIÓN: Angel González Castiella

FECHA: MAYO 2020

INFORMACIÓN CARTOGRÁFICA

PROYECCIÓN U.T.M. -ELIPSOIDE GR80-HU80 30 S- DATUM ETRS89

VUELO FOTOGRAMÉTRICO D.G. COSTAS (AGOSTO-2017)

LEVANTAMIENTO TOPOGRÁFICO ENLAZADO A LA RED GEODÉSICA

RESTITUCIÓN Y DIBUJO MARZO 2018

GRÁFICO DE DISTRIBUCIÓN DE HOJAS

SIGNOS CONVENCIONALES

|  |                                    |  |
|--|------------------------------------|--|
| — LINEA DE AGUA                              | — LIMITE DE LA ZMT                 | ⊗ HITOS DEL DESLINDE                   |
| — LINEA DE RIBERA DE MAR                     | — LINEA DEL DESLINDE DEL DPMT      | △ VÉRTICES RED GEODÉSICA               |
| — LINEA DEL DESLINDE DEL DPMT PROPUESTA      | — LIMITE DE SERVIDUMBRE TRÁNSITO   | △ VÉRTICES REPIANTO                    |
| — LIMITE DE SERVIDUMBRE TRÁNSITO PROPUESTA   | — LIMITE DE SERVIDUMBRE PROTECCIÓN | □ CALICATAS, MUESTRAS                  |
| — LIMITE DE SERVIDUMBRE PROTECCIÓN PROPUESTA | — LIMITE ZONA DE SERVICIO          | □ S.U./S.N.U. SUELO URBANO / NO URBANO |

VÉRTICES DE LA POLIGONAL DEL DESLINDE

| PUNTO    | X          | Y           |
|----------|------------|-------------|
| M-1=H-8  | 311213.002 | 4034548.341 |
| M-2      | 311253.743 | 4034577.650 |
| M-3      | 311332.037 | 4034541.870 |
| M-3-A    | 311336.286 | 4034542.919 |
| M-3-B    | 311406.411 | 4034585.642 |
| M-3-C    | 311469.572 | 4034623.785 |
| M-4      | 311512.884 | 4034661.026 |
| M-4-A    | 311572.221 | 4034707.247 |
| M-5=H-11 | 311586.909 | 4034715.232 |

VÉRTICES DE LA RIBERA DEL MAR





Ministerio para la Transición Ecológica  
y el Reto Demográfico  
DIRECCIÓN GENERAL DE LA SOSTENIBILIDAD DE LA COSTA Y EL MAR  
DEMARCACIÓN DE COSTAS ANDALUCÍA-MEDITERRÁNEO  
-MÁLAGA-

DESLINDE DEL DOMINIO PÚBLICO MARÍTIMO-TERRESTRE  
DES01/06/29/0010 TRAMO 5-5

TÉRMINO MUNICIPAL DE ESTEPONA (MÁLAGA)

**DES01/06/29/0010**  
TRAMO 5-5

|          |         |                               |  |                     |
|----------|---------|-------------------------------|--|---------------------|
| PLANO Nº | HOJA Nº | REFERENCIA                    | ESCALA:  | ESCALA GRÁFICA      |
| 4        | 20-21   | DES01/06/29/0010<br>TRAMO 5-5 | E: 1 / 1.000   | 0 10 20 30 40 50 m. |
| (-DE-)   |         | PLANO                         | PROPUESTA DE DESLINDE DE D.P.M.T DEL TRAMO 5-5 DEL<br>DES01/06/29/0010 |                     |

EXAMINADO Y CONFORME

EL JEFE DE SERVICIO: Juan José Valero Guzmán

EL JEFE DE LA DEMARCACIÓN: Ángel González Castiella

FECHA: MAYO 2020

INFORMACIÓN CARTOGRÁFICA

PROYECCIÓN U.T.M. -ELIPSOIDE GR880-HUBO 30 S-  
DATUM ETRE89

VUELO FOTOGRAMÉTRICO D.G. COSTAS (AGOSTO-2017)

LEVANTAMIENTO TOPOGRÁFICO ENLAZADO A LA RED  
GEODÉSICA

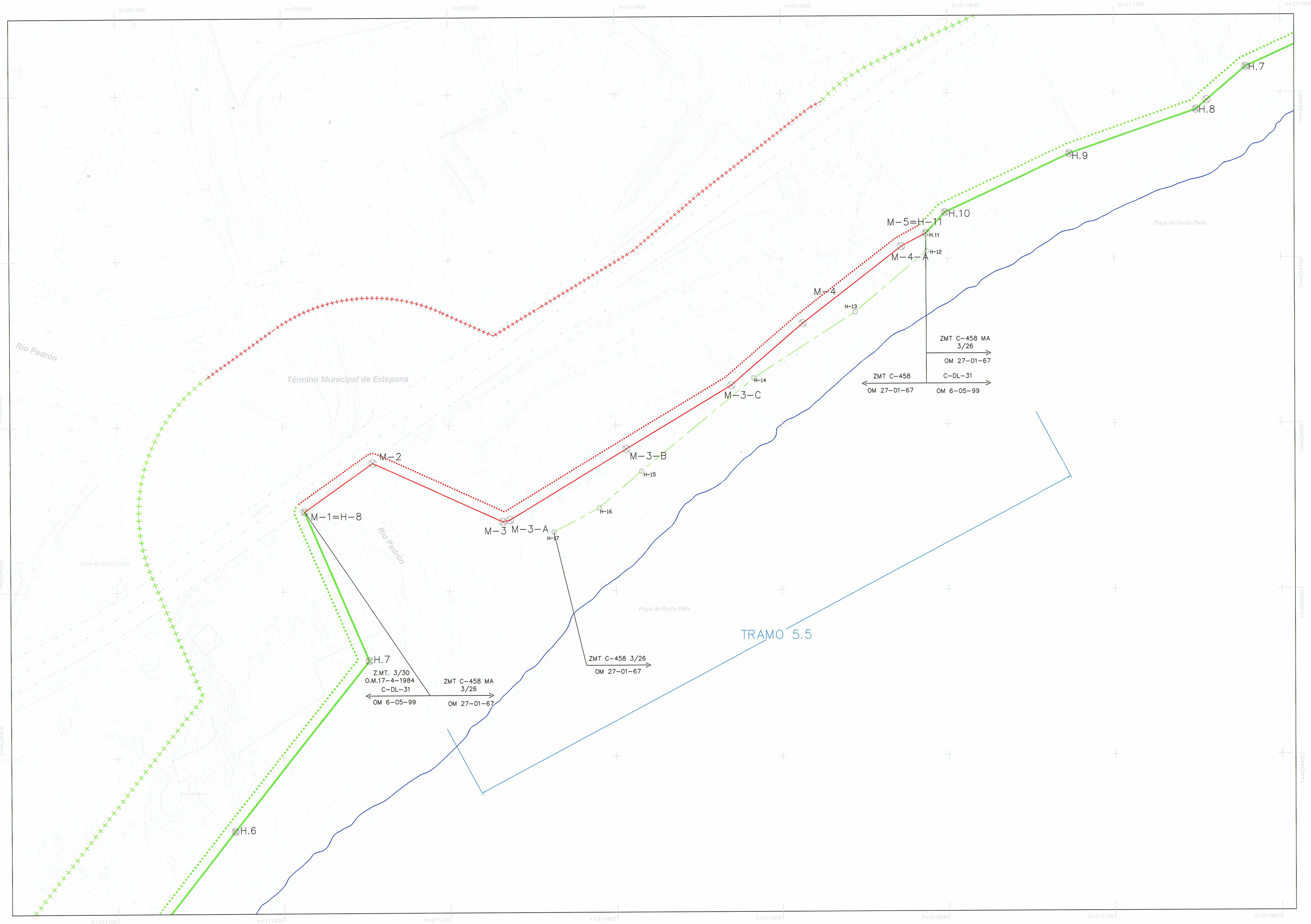
RESTITUCIÓN Y DIBUJO MARZO 2018

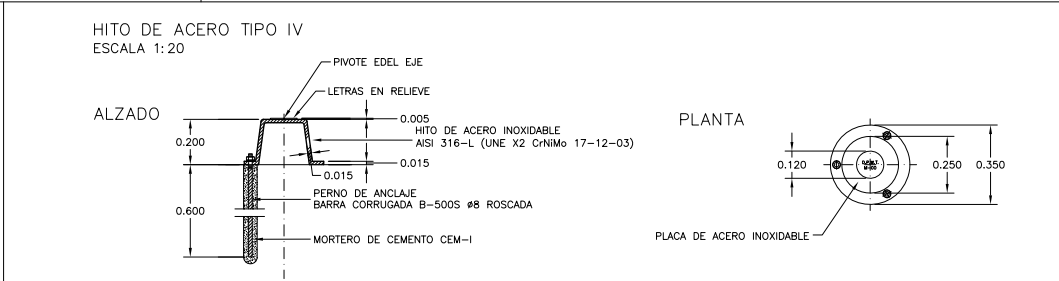
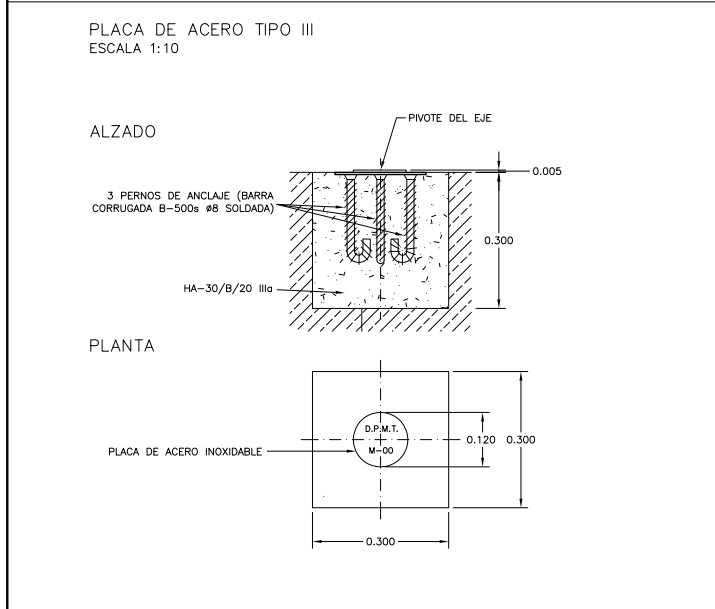
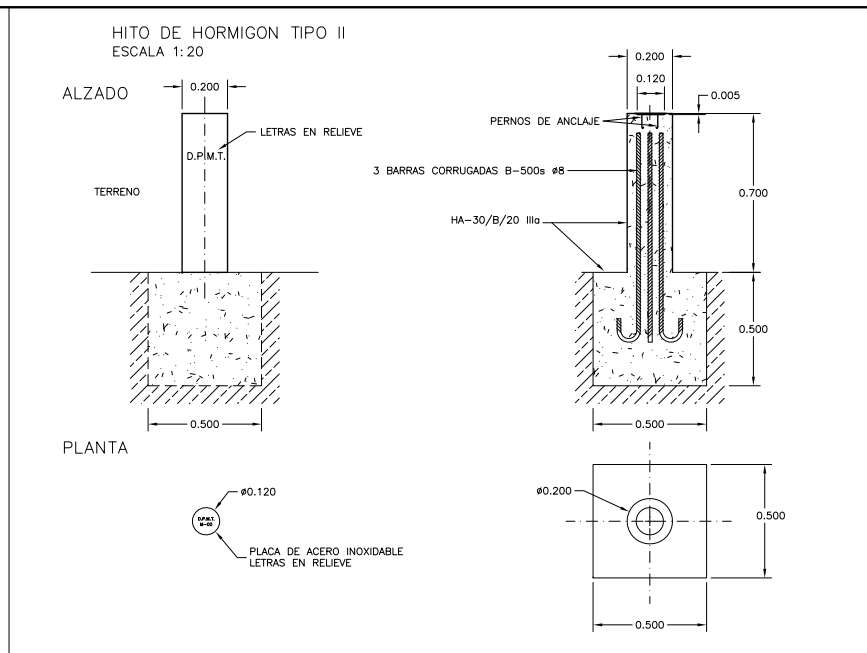
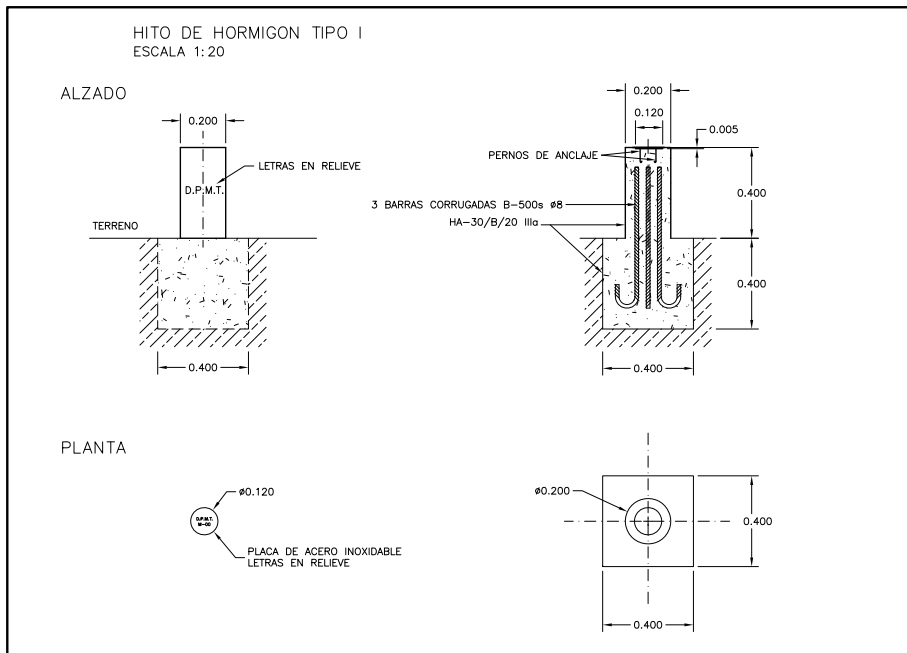
GRÁFICO DE DISTRIBUCIÓN DE HOJAS


SIGNOS CONVENCIONALES

- LÍNEA DE AGUA
- LÍNEA DE RIBERA DE MAR
- LÍNEA DEL DESLINDE DEL DPMT PROPUESTA
- LÍMITE DE SERVIDUMBRE TRANSITO PROPUESTA
- LÍMITE DE SERVIDUMBRE PROTECCIÓN PROPUESTA
- LÍMITE DE LA ZMT
- LÍNEA DEL DESLINDE DEL DPMT
- LÍMITE DE SERVIDUMBRE TRANSITO
- LÍMITE DE SERVIDUMBRE PROTECCIÓN
- LÍMITE ZONA DE SERVICIO
- HITOS DEL DESLINDE
- VÉRTECES RED GEODÉSICA
- VÉRTECES REPLANTADO
- CALICATAS, MUESTRAS
- S.U./S.N.U. SUELO URBANO / NO URBANO

| VÉRTECES DE LA POLIGONAL DEL DESLINDE |            |             | VÉRTECES DE LA RIBERA DEL MAR |  |  |
|---------------------------------------|------------|-------------|-------------------------------|--|--|
| PUNTO                                 | X          | Y           |                               |  |  |
| M-1=H-8                               | 311213.002 | 4034548.341 |                               |  |  |
| M-2                                   | 311253.743 | 4034577.650 |                               |  |  |
| M-3                                   | 311332.037 | 4034541.870 |                               |  |  |
| M-3-A                                 | 311336.286 | 4034542.919 |                               |  |  |
| M-3-B                                 | 311406.411 | 4034585.642 |                               |  |  |
| M-3-C                                 | 311469.572 | 4034623.785 |                               |  |  |
| M-4                                   | 311512.884 | 4034661.028 |                               |  |  |
| M-4-A                                 | 311572.221 | 4034707.247 |                               |  |  |
| M-5=H-11                              | 311586.909 | 4034715.232 |                               |  |  |





|  |  |                        |                                 |
|--|--|------------------------|---------------------------------|
|  <p>Ministerio para la Transición Ecológica y el Reto Demográfico<br/>DIRECCIÓN GENERAL DE LA COSTA Y EL MAR<br/>DEMARCACIÓN DE COSTAS ANDALUCÍA-MEDITERRÁNEO<br/>MÁLAGA</p> |  |                        |                                 |
| TÍTULO DEL TRABAJO:<br><b>DESLINDE DE LOS BIENES DE DOMINIO PÚBLICO MARÍTIMO-TERRESTRE, TRAMO ENTRE LAS DEMBOCADURAS DEL RÍO PADRÓN Y ARROYO JUDÍO, TÉRMINO MUNICIPAL DE ESTEPONA. Tramo 5 - 5 ( MÁLAGA ) .</b>  |  | FECHA:<br>enero - 2021 |                                 |
| TÍTULO DEL PLANO:<br><b>HITOS DE AMOJONAMIENTO</b>   |  | ESCALA:<br>VARIAS      | Nº PLANO:<br>5                  |
| EL JEFE DE SERVICIO:<br>Fdo. Juan José Valero Guerra   | EL JEFE DE LA DEMARCACIÓN:<br>Fdo. Ángel González Castiñeira | LA ASISTENCIA TÉCNICA: | EXPEDIENTE:<br>DES01/06/29/0010 |
|  |  | Nº HOJA:<br>ÚNICA      |                                 |

CSV : GEN-2584-2c65-5ff7-ddba-d4d2-bdac-a07f-d59a

DIRECCIÓN DE VALIDACIÓN : <https://sede.administracion.gob.es/pagSedeFront/servicios/consultaCSV.htm>

FIRMANTE(1) : JUAN JOSE VALERO GUERRA | FECHA : 22/01/2021 14:30 | Sin acción específica

FIRMANTE(2) : ANGEL GONZALEZ CASTIÑEIRA | FECHA : 23/01/2021 12:44 | Sin acción específica

