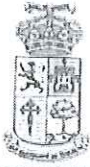


27639



Ilustre Ayuntamiento
de la Villa de
San Bartolomé de Tirajana
<http://www.maspalomas.com>

Dpto.: Atención y Cuidado del Litoral

Sign.: SHQ/MQR

Asunto: Subsanación

S/Rfcia.: AUTOr/20/35/0004

S/Fecha: 14/07/2020

RLO/AMC/JSD

AYTO. DE SAN BARTOLOMÉ DE
TIRAJANA
REGISTRO GENERAL DE
SALIDA

Fecha: 03/08/2020

Nº de Salida: 2.537

En relación al oficio de esta Demarcación de Costas de Canarias (Las Palmas) con Rfcia. AUTOr/20/35/0004 y fecha 14/07/20, notificado a esta parte el pasado día 21/07/20 (Documento n.º 1 que se adjunta a este oficio), a medio del cual se viene a requerir a este Ayuntamiento la subsanación de la documentación aportada para solicitud de autorización de ocupación del dominio público marítimo-terrestre, mediante la explotación de servicios de temporada en el período 2020-2024 en varias playas del municipio de San Bartolomé de Tirajana, adjunto, se acompaña a este oficio el Documento n.º 2 conteniendo las subsanaciones requeridas por este Servicio Periférico al que me honra dirigirme.

Respecto a dichas subsanaciones, se realizan por esta parte las siguientes observaciones:

- 1.- El número exacto de quioscos a instalar es de DIEZ (10). Este número de establecimientos o quioscos se corresponde con los recogidos en los planos y diferentes apartados que se contienen en el Documento n.º 2, y en los que también se consignan sus respectivas coordenadas geográficas UTM; estando, es nuestro parecer, perfectamente concretada su ubicación espacial.
- 2.- Como podrá comprobarse en el Documento n.º 2 adjunto, se ha procedido tal y como se nos ha requerido por esta Demarcación a detallar las características de la pérgola y las tres torres de vigilancia (dos puestos y una silla de vigilancia) con aportación de planos y consignación de sus respectivas coordenadas geográficas UTM.
- 3.- El Documento n.º 2 contiene los planos correspondientes a los sectores de hamacas y sombrillas 3, 4 y 5 del tramo natural de Playa del Inglés (vid. Plano 04 del Documento n.º 2), tal y como también se nos requiere por este Servicio Periférico en su amable oficio.

CONCEJALÍA-DELEGADA DE ATENCIÓN Y CUIDADO DEL LITORAL
AYTO. DE SAN BARTOLOMÉ DE TIRAJANA

Handwritten signature



4.- Hemos de aclarar, tal y como se nos solicita, que es de aplicación al expediente de S/Rficia. el estudio económico-financiero firmado en fecha 12/12/2019 por D. Sergio García Delgado.

En virtud de lo expuesto,

SOLICITO A ESTA DEMARCACIÓN DE COSTAS: Que se tenga por presentado en tiempo y forma este oficio junto con sus documentos adjuntos, se admita, y, en su virtud, previos los trámites que procedan, se tengan por subsanadas la falta de datos y/o documentos advertidos; y, de este modo, no se entienda por desistido a este Ayuntamiento en cuanto a su solicitud de otorgamiento de autorización para la ocupación del dominio público marítimo-terrestre con servicios de temporada en varias playas del municipio de San Bartolomé de Tirajana con emisión, en definitiva, de la concesión de dicha autorización.

En la Villa de San Bartolomé de Tirajana, a 03 de agosto de 2020.

**EL CONCEJAL
DEL ÁREA DE ATENCIÓN Y CUIDADO DEL LITORAL**



Fdo. Samuel Henríquez Quintana

D. RAFAEL LÓPEZ ORIVE

SR. JEFE DE LA DEMARCACIÓN DE COSTAS DE CANARIAS (LAS PALMAS)

Explanada Tomás Quevedo, s/n - Edificio Autoridad Portuaria, Planta 4ª

35008 Las Palmas de G.C.

**CONCEJALÍA-DELEGADA DE ATENCIÓN Y CUIDADO DEL LITORAL
AYTO. DE SAN BARTOLOMÉ DE TIRAJANA**



Ilustre Ayuntamiento
de la Villa de
San Bartolomé de Tirajana
<http://www.maspalomas.com>

Dpto.: Atención y Cuidado del Litoral

Sign.: SHQ/MQR

Asunto: Subsanación

S/Rfcia.: AUTOr/20/35/0004

S/Fecha: 14/07/2020

RLO/AMC/JSD

AYTO. DE SAN BARTOLOMÉ DE
TIRAJANA
REGISTRO GENERAL DE
SALIDA

Fecha: 03/08/2020

Nº de Salida: 2.537

En relación al oficio de esta Demarcación de Costas de Canarias (Las Palmas) con Rfcia. AUTOr/20/35/0004 y fecha 14/07/20, notificado a esta parte el pasado día 21/07/20 (Documento n.º 1 que se adjunta a este oficio), a medio del cual se viene a requerir a este Ayuntamiento la subsanación de la documentación aportada para solicitud de autorización de ocupación del dominio público marítimo-terrestre, mediante la explotación de servicios de temporada en el período 2020-2024 en varias playas del municipio de San Bartolomé de Tirajana, adjunto, se acompaña a este oficio el Documento n.º 2 conteniendo las subsanaciones requeridas por este Servicio Periférico al que me honra dirigirme.

Respecto a dichas subsanaciones, se realizan por esta parte las siguientes observaciones:

1.- El número exacto de quioscos a instalar es de DIEZ (10). Este número de establecimientos o quioscos se corresponde con los recogidos en los planos y diferentes apartados que se contienen en el Documento n.º 2, y en los que también se consignan sus respectivas coordenadas geográficas UTM; estando, es nuestro parecer, perfectamente concretada su ubicación espacial.

2.- Como podrá comprobarse en el Documento n.º 2 adjunto, se ha procedido tal y como se nos ha requerido por esta Demarcación a detallar las características de la pérgola y las tres torres de vigilancia (dos puestos y una silla de vigilancia) con aportación de planos y consignación de sus respectivas coordenadas geográficas UTM.

3.- El Documento n.º 2 contiene los planos correspondientes a los sectores de hamacas y sombrillas 3, 4 y 5 del tramo natural de Playa del Inglés (vid. Plano 04 del Documento n.º 2), tal y como también se nos requiere por este Servicio Periférico en su amable oficio.

CONCEJALÍA-DELEGADA DE ATENCIÓN Y CUIDADO DEL LITORAL
AYTO. DE SAN BARTOLOMÉ DE TIRAJANA



4.- Hemos de aclarar, tal y como se nos solicita, que es de aplicación al expediente de S/Rficia. el estudio económico-financiero firmado en fecha 12/12/2019 por D. Sergio García Delgado.

En virtud de lo expuesto,

SOLICITO A ESTA DEMARCACIÓN DE COSTAS: Que se tenga por presentado en tiempo y forma este oficio junto con sus documentos adjuntos, se admita, y, en su virtud, previos los trámites que procedan, se tengan por subsanadas la falta de datos y/o documentos advertidos; y, de este modo, no se entienda por desistido a este Ayuntamiento en cuanto a su solicitud de otorgamiento de autorización para la ocupación del dominio público marítimo-terrestre con servicios de temporada en varias playas del municipio de San Bartolomé de Tirajana con emisión, en definitiva, de la concesión de dicha autorización.

En la Villa de San Bartolomé de Tirajana, a 03 de agosto de 2020.

**EL CONCEJAL
DEL ÁREA DE ATENCIÓN Y CUIDADO DEL LITORAL**

Fdo. Samuel Henríquez Quintana

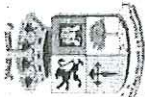
D. RAFAEL LÓPEZ ORIVE

SR. JEFE DE LA DEMARCACIÓN DE COSTAS DE CANARIAS (LAS PALMAS)

Explanada Tomás Quevedo, s/n - Edificio Autoridad Portuaria, Planta 4ª

35008 Las Palmas de G.C.

**CONCEJALÍA-DELEGADA DE ATENCIÓN Y CUIDADO DEL LITORAL
AYTO. DE SAN BARTOLOMÉ DE TIRAJANA**



Ilustre Ayuntamiento
de la Villa de
San Bartolomé de Tirajana
http://www.sanbartolome.com

MINUTA DE ASIENTOS / ENTRADA

22-07-2020

Página: 22

REGISTRO			PRESENTACION		
Nº Registro	Fecha	Interesado	Nº Documento	Fecha	CIF

PLAYAS					
2020010010	21-07-2020	DEMARCAACION DE COSTAS EN CANARIAS			
		ASUNTO: REQUERIMIENTO DE SUBSANACION SOBRE DOCUMENTACION APORTADA EN EXPEDIENTE PARA OCUPACION DEL DOMINIO PUBLICO MARITIMO-TER			

Asientos: 1

Recibida documentación a fecha 23/07/2020 relativa a 1 asientos del registro de Entrada

Firma:

Fdo. _____

AYUNTAMIENTO DE S. BARTOLOME DE TIRAJANA
REGISTRO DE ENTRADA

21 JUL 2020

Nº: 10 010
REGISTRO GENERAL

SECRETARÍA DE ESTADO DE MEDIO AMBIENTE

DIRECCIÓN GENERAL DE LA COSTA Y DEL MAR

Demarcación de Costas de Canarias



MINISTERIO
PARA LA TRANSICIÓN ECOLÓGICA
Y EL RETO DEMOGRÁFICO

O F I C I O

N/REF: AUT01/20/35/0004
FECHA: 14 de julio de 2020
ASUNTO: Requerimiento de subsanación

RLO/AMC/JS

AYUNTAMIENTO DE SAN BARTOLOMÉ
DE TIRAJANA

Plaza De La Constitución S/N
35100 – San Bartolomé de Tirajana
Las Palmas

REQUERIMIENTO DE SUBSANACIÓN SOBRE LA DOCUMENTACIÓN APORTADA EN EL EXPEDIENTE ARRIBA REFERENCIADO, SOBRE SOLICITUD DE AUTORIZACIÓN PARA LA OCUPACIÓN DEL DOMINIO PÚBLICO MARÍTIMO-TERRESTRE, MEDIANTE LA EXPLOTACIÓN DE LOS SERVICIOS DE TEMPORADA 2020-2024, EN VARIAS PLAYAS DE SAN BARTOLOMÉ DE TIRAJANA, INSTADO POR EL AYUNTAMIENTO DE SAN BARTOLOMÉ DE TIRAJANA.

Examinado el proyecto presentado junto a la solicitud de autorización con fecha 13 de diciembre de 2019, de los servicios de temporada 2020-2024, en varias playas del término municipal de San Bartolomé de Tirajana, procede aclarar las siguientes cuestiones,

- En el proyecto se citan un número de 10 kioscos, pero en los planos, en otros apartados se citan nueve kioscos (página 39), y en los planos únicamente se representan 7 en total. Por lo que se deberá aclarar el número exacto de kioscos a instalar y se deberá incluir coordenadas geográficas con ubicación exacta en el plano a escala correspondiente, de cada kiosco solicitado.
- En relación a la instalación de pérgola que se cita en el proyecto con superficie de 20 m² y la instalación de tres torres de vigilancia, se deberá detallar las características de las mismas, con la descripción, aportación de planos a escala correspondiente, ubicación exacta con coordenadas geográficas de las mismas.
- Se deberá aportar los planos a escala correspondiente de los sectores de hamacas y sombrillas, 3, 4 y 5 del tamo natural de Playa del Inglés.
- Por último, indicar que junto a la solicitud de fecha 13.12.2019 se produjeron dos entradas con estudios económico-financiero diferentes. Uno de ellos firmado el 2.12.2019 y otro el 12.12.2019. ambos por Sergio García Delgado, abogado-consultor. Se deberá concretar cuál de los dos es de aplicación en el expediente de referencia.

En consecuencia, se requiere para que subsane su solicitud, en un plazo de 10 DÍAS a partir de su notificación, de conformidad con lo dispuesto en el art. 68 de la Ley 39/2015, de 1 de octubre, del Procedimiento Administrativo Común de las Administraciones Públicas, en el caso de que no lo

Página 1 de 2

CSV : GEN-fcd2-10dd-bcc7-40a8-fed9-c1c7-1d12-2bb5

DIRECCIÓN DE VALIDACIÓN : <https://sede.administracion.gob.es/pagSedeFront/servicios/consultaCSV.htm>

FIRMANTE(1) : RAFAEL FRANCISCO LOPEZ ORIVE | FECHA : 14/07/2020 19:41 | Sin acción específica



ÁMBITO- PREFIJO

ORVE

Nº registro

000005579s2000019577

CÓDIGO SEGURO DE VERIFICACIÓN

ORVE-0e94-1222-f3fb-bfd3-9df6-01d4-a003-5acf

DIRECCIÓN DE VALIDACIÓN

https://sede.administracionespublicas.gob.es/valida/v alidar/servicio_csv_id/10/

FECHA Y HORA DEL DOCUMENTO

2020-07-21 09:52:11

Validez del documento

Original



ORVE-0e94-1222-f3fb-bfd3-9df6-01d4-a003-5acf



Código seguro de Verificación : ORVE-0e94-1222-f3fb-bfd3-9df6-01d4-a003-5acf | Puede verificar la integridad de este documento en la siguiente dirección : https://sede.administracionespublicas.gob.es/validar/servicio_csv_id/10/

Código seguro de Verificación : GEN-fcd2-10dd-bcc7-40a8-fed9-c1c7-1d12-2bb5 | P.uede verificar la integridad de este documento en la siguiente dirección : <https://sede.administracion.gob.es/pagSedeFront/servicios/consultaCSV.htm>



hiciera, se le tendrá por desistido de su petición, previa resolución que deberá ser dictada en los términos previstos en el artículo 21 de la citada Ley. Procede, de acuerdo con lo establecido en su art. 22, la suspensión del plazo máximo para resolver, por el tiempo que medie entre la notificación del requerimiento y su efectivo cumplimiento por el destinatario.

EL JEFE DE LA DEMARCACIÓN

Rafael López Orive

EDIFICIO DE AUTORIDAD PORTUARIA 4RL
EXPLANADA TOMAS QUEVEDO RAMÍREZ SIN
35008 LAS PALMAS DE GRAN CANARIA
TFNO 928 465 452



CSV : GEN-fcd2-10dd-bcc7-40a8-fed9-c1c7-1d12-2bb5
DIRECCIÓN DE VALIDACIÓN : <https://sede.administracion.gob.es/pagSedeFront/servicios/consultaCSV.htm>
FIRMANTE(1) : RAFAEL FRANCISCO LOPEZ ORIVE | FECHA : 14/07/2020 19:41 | Sin acción específica

ÁMBITO- PREFIJO

ORVE

Nº registro

000005579s2000019577

CÓDIGO SEGURO DE VERIFICACIÓN

ORVE-0e94-1222-f3fb-bfd3-9df6-01d4-a003-5acf

DIRECCIÓN DE VALIDACIÓN

https://sede.administracionespublicas.gob.es/validar/servicio_csv_id/10/

FECHA Y HORA DEL DOCUMENTO

2020-07-21 09:52:11

Validez del documento

Original



ORVE-0e94-1222-f3fb-bfd3-9df6-01d4-a003-5acf



JUSTIFICANTE DE REGISTRO EN OFICINA DE REGISTRO

Oficina: Registro de la Demarcación de Costas en Canarias - O00005579
 Fecha y hora de registro en: 21/07/2020 08:50:56 (Horario insular)
 Fecha presentación: 21/07/2020 08:47:16 (Horario insular)
 Número de registro: O00005579s2000019577
 Tipo de documentación física: Documentación adjunta digitalizada
 Enviado por SIR: Si

Información del registro

Tipo Asiento: Salida
 Resumen/Asunto: REQUERIMIENTO SUBSANACION
 Unidad de tramitación origen/Centro directivo: Demarcacion de Costas de Canarias Las Palmas - EA0043348 / Ministerio para la Transición Ecológica y el Reto Demográfico
 Unidad de tramitación destino/Centro directivo: Ayuntamiento de San Bartolomé de Tirajana - L01350192 / Entidades Locales
 Ref. Externa:
 Nº. Expediente:

Adjuntos

Nombre: report_1594822658592.pdf
 Tamaño (Bytes): 261.700
 Validez: Original
 Tipo: Documento Adjunto
 CSV: GEISER-7cad-232b-fd4e-4edb-ad05-5615-3fd4-6d63
 Hash: 40b3da97387cde518a8713b7dd9109dcaecd2fee2288acb232897afcbaf3063be488006e599d6378f0acdadaab69b30bc48cc86fa68bbe734f1c3e941ed161a
 Observaciones:

La Oficina de Registro Registro de la Demarcación de Costas en Canarias declara que las imágenes electrónicas anexadas son imagen fiel e íntegra de los documentos en soporte físico origen, en el marco de la normativa vigente.

El registro realizado está amparado en el Artículo 16 de la Ley 39/2015.

De acuerdo con el art. 31.2b de la Ley 39/15, a los efectos del cómputo de plazo fijado en días hábiles, y en lo que se refiere al cumplimiento de plazos por los interesados, la presentación en un día inhábil se entenderá realizada en la primera hora del primer día hábil siguiente salvo que una norma permita expresamente la recepción en día inhábil. Podrán consultar el estado de su registro en Carpeta ciudadana. <https://sede.administracion.gob.es/carpeta/>

<u>ÁMBITO-PREFIJO</u>	<u>CSV</u>	<u>FECHA Y HORA DEL DOCUMENTO</u>
GEISER	GEISER-a52f-8df9-e074-4479-91a2-02e2-9f2f-9cd6	21/07/2020 08:50:56 (Horario insular)
<u>Nº REGISTRO</u>	<u>DIRECCIÓN DE VALIDACIÓN</u>	<u>VALIDEZ DEL DOCUMENTO</u>
O00005579s2000019577	https://sede.administracionespublicas.gob.es/valida	Original



GOBIERNO DE ESPAÑA

MINISTERIO DE ASUNTOS ECONÓMICOS Y TRANSFORMACIÓN DIGITAL

SECRETARÍA GENERAL DE ADMINISTRACIÓN DIGITAL



JUSTIFICANTE DE CONFIRMACIÓN

Oficina: Registro General del Ayuntamiento de San Bartolomé de Tirajana 000003182

Fecha y hora de confirmación: 21-07-2020 10:27:29 (Hora peninsular)

Número de registro: REGAGE20e00002911470

Presentación realizada en una oficina de registro de las Islas Canarias el 21-07-2020 09:27:29 (hora insular)

Interesado

NIF:	Código postal:
D./Dña.:	País:
Dirección:	D.E.H.
Municipio:	Teléfono:
Provincia:	Correo electrónico:
Canal Notif.:	

Información del registro

Resumen/asunto: REQUERIMIENTO SUBSANACION

Unidad de tramitación de destino: Ayuntamiento de San Bartolomé de Tirajana L01350192

Ref. externa:

Nº Expediente:

Observaciones:

Nombre	Tamaño	Validez	Tipo	Observaciones
Justificante_CSV_O00005579s2000019577.pdf	82.56 KB	Original	Documento adjunto	
Código seguro de verificación (CSV):		ORVE-9e6b958c8cc6645f84a9bd9677eb58f1		
Enlace de descarga:	https://sede.administracion.gob.es/pagSedeFront/servicios/peticionCSV.htm			

Nombre	Tamaño	Validez	Tipo	Observaciones
report_1594822658592.pdf	255.57 KB	Original	Documento adjunto	
Código seguro de verificación (CSV):		ORVE-0e941222f3fbfd39df601d4a0035acf		
Enlace de descarga:	https://sede.administracion.gob.es/pagSedeFront/servicios/peticionCSV.htm			



© Ministerio de Asuntos Económicos y Transformación Digital

El registro realizado está amparado en el Artículo 16 de la Ley 39/2015.

Código de verificación electrónica: 338F-7E3A-7950-481D-1785-51A4-C2B1-11E0-F7E5-36C4-9431-6402-413B-1E35-66F2-A

https://sede.administracionespublicas.gob.es/val/analizar/servicio_csv_id:10:hsh_firma_formulariowp338F-7E3A-7950-481D-1785-51A4-C2B1-11E0-F7E5-36C4-9431-6492-413B-1E35-66F2-A





**SUBSANACIÓN SOLICITUD DE AUTORIZACIÓN DE SERVICIOS DE TEMPORADA
PLAYAS DEL T.M. DE SAN BARTOLOMÉ DE TIRAJANA**



**SUBSANACIÓN DE LA SOLICITUD DE AUTORIZACIÓN PARA
LA OCUPACIÓN DEL DOMINIO PÚBLICO MARÍTIMO-TERRESTRE,
MEDIANTE LA EXPLOTACIÓN DE LOS SERVICIOS DE TEMPORADA
2.020-2.024.**

AYUNTAMIENTO DE SAN BARTOLOMÉ DE TIRAJANA

DOMINGO GARCIA DELGADO
Ing. Edificación Col. 3491
Calle Villalba Hervás Nº 4 3º B Santa Cruz de Tenerife
TLF. 617615812 / sgdelgado@msn.com



SUBSANACIÓN SOLICITUD DE AUTORIZACIÓN DE SERVICIOS DE TEMPORADA PLAYAS DEL T.M. DE SAN BARTOLOMÉ DE TIRAJANA

1. ANTECEDENTES

En Atención al encargo recibido del Ayuntamiento de San Bartolomé de Tirajana, en fecha 13 de diciembre de 2.019, fueron remitidos los documentos técnicos y económicos, requeridos, en relación a la solicitud de autorización para la explotación de los servicios de temporada correspondiente al periodo 2.020 hasta 2.024 del municipio del Real Decreto 876/2014, de 10 de octubre, por el que se aprueba el Reglamento General de Costas (publicado en el BOE núm. 247, de 11 de octubre de 2014).

En fecha 21 de julio de 2.020, por el Ayuntamiento de San Bartolomé de Tirajana, se recibe comunicación de la Demarcación de Costas de Canarias, dependiente de la Dirección General de la Costa y el Mar, del Ministerio para la Transición Ecológica y el Reto demográfico, en relación con el expediente con nº de referencia AUT01/20/35/0004, practicando REQUERIMIENTO DE SUBSANACIÓN DE LA DOCUMENTACIÓN APORTADA SOBRE SOLICITUD DE AUTORIZACIÓN PARA LA OCUPACIÓN DEL DOMINIO PÚBLICO MARÍTIMO-TERRESTRE, MEDIANTE LA EXPLOTACIÓN DE LOS SERVICIOS DE TEMPORADA 2.020-2.024.

Por el ayuntamiento de San Bartolomé de Tirajana, en fecha 24 de julio de 2.020, se da traslado del citado requerimiento, a lo efectos de proceder, a dar cumplimiento de lo requerido, entre otras cuestiones, en relación a la corrección del número de kioscos solicitados, y su definición en el documento técnico, así como la identificación de la pérgola y las torres de vigilancia, y la incorporación de los planos relativos a los sectores de hamacas y sombrillas, nº 3, 4, 5 del tramo natural de playa del inglés.

En base a lo anterior, se remite el presente documento adicional, al Ayuntamiento de San Bartolomé de Tirajana, dando cumplimiento a lo requerido, para su remisión a la Demarcación de Costas de Canarias.

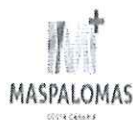
2. OBJETO DEL DOCUMENTO.

El presente documento, tiene por objeto, recoger, las aclaraciones y subsanaciones indicadas, por la administración requirente, a los efectos, de que se continúen los trámites de la citada solicitud de autorización.

En base a ello, se ha procedido a incorporar, lo siguiente:

- En relación a los Kioscos, se incorporan, los kioscos que faltaban por incorporar a los planos del documento anterior, indicando, su ubicación y las coordenadas geográficas de cada uno.
- En Relación a la Pérgola y a las Torres de Vigilancia las mismas, han sido incorporadas a los planos con sus coordenadas geográficas, y el detalle de sus características.
- Asimismo, se incorpora al presente documento, planos a escala correspondiente de los sectores de hamacas y sombrillas, 3, 4 y 5 del tamo natural de Playa del Inglés.

NOTA: Como consecuencia de las subsanaciones requeridas, se ha procedido a reenumerar los planos que se adjuntan al presente documento, por entender que con esta nueva numeración, se recoge mejor, el objeto de los elementos, que configuran las solicitud de los servicios de temporada.



**SUBSANACIÓN SOLICITUD DE AUTORIZACIÓN DE SERVICIOS DE TEMPORADA
PLAYAS DEL T.M. DE SAN BARTOLOMÉ DE TIRAJANA**

3. NUEVA DESCRIPCIÓN DE LOS SERVICIOS DE TEMPORADA E INSTALACIONES.

A los efectos de determinar los servicios de temporadas objeto de la solicitud por parte del Ayuntamiento de San Bartolomé de Tirajana, se han considerados, los mismos sectores, y los mismos servicios, de la anterior autorización correspondiente a la temporada 2015 – 2019.

Por lo tanto, los Servicios de Temporada e Instalaciones que se incluyen en el Presente Documento técnico son los siguientes que se incluyen en la Tabla resumen por Playa.

3.1. PLAYA DEL COCHINO

PLAYA DEL COCHINO		
INSTALACIONES	TIPO	SUPERFICIES
SECTOR	SECTOR 00	1.200 m2
Q1	QUIOSCO 1	20 m2
HS0	HAMACAS Y SOMBRILLAS	100 + 50 uds
TOTAL M2 DE OCUPACIÓN		1.220 m2

3.2. PLAYA DEL VERIL DEL COCHINO

PLAYA DEL VERIL DEL COCHINO		
INSTALACIONES	TIPO	SUPERFICIES
HS1	HAMACAS Y SOMBRILLAS	100 + 50 uds
HS2	HAMACAS Y SOMBRILLAS	100 + 50 uds
TOTAL M2 DE OCUPACIÓN		868 m2

3.3. PLAYA DEL INGLÉS

PLAYA DEL INGLES		
I. TRAMO URBANO		
INSTALACIONES	TIPO	SUPERFICIES
SECTOR	SECTOR 01	1.020 m2
HS1	HAMACAS Y SOMBRILLAS	460 + 230 uds.
PR	PERGOLA (Sombra P.M.R.)	20 m2
SECTOR	SECTOR 02	775,03 m2
HS2	HAMACAS Y SOMBRILLAS	350 + 175 uds.
TOTAL M2 DE OCUPACIÓN		1.795 m2



**SUBSANACIÓN SOLICITUD DE AUTORIZACIÓN DE SERVICIOS DE TEMPORADA
PLAYAS DEL T.M. DE SAN BARTOLOMÉ DE TIRAJANA**

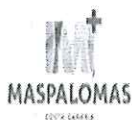
II. TRAMO NATURAL		
SECTOR	SECTOR 03	1.519 m2
HS3	HAMACAS Y SOMBRILLAS	350 + 175 uds.
Q2	QUIOSCO	20 m2
SECTOR	SECTOR 04	1.519 m2
HS4	HAMACAS Y SOMBRILLAS	350 + 175 uds.
TRV1	TORRETA SILLA VIGILANCIA	
SECTOR	SECTOR 05	1.302 m2
HS5	HAMACAS Y SOMBRILLAS	350 + 175 uds.
Q3	QUIOSCO	20 m2
SECTOR	SECTOR 06	1.302 m2
HS6	HAMACAS Y SOMBRILLAS	350 + 175 uds.

II. TRAMO NATURAL		
SECTOR	SECTOR 07	868 m2
HS7	HAMACAS Y SOMBRILLAS	200 + 100 uds.
SECTOR	SECTOR 08	868 m2
HS8	HAMACAS Y SOMBRILLAS	200 + 100 uds.
SECTOR	SECTOR 09	868 m2
HS9	HAMACAS Y SOMBRILLAS	200 + 100 uds.
Q4	QUIOSCO	20 m2
SECTOR	SECTOR 10	434 m2
TRV2	TORRETA SILLA VIGILANCIA	
HS10	HAMACAS Y SOMBRILLAS	100 + 50 uds.

II. TRAMO NATURAL		
SECTOR	SECTOR 11	434 m2
HS11	HAMACAS Y SOMBRILLAS	100 + 50 uds.
Q5	QUIOSCO	20 m2
SECTOR	SECTOR 12	868 m2
HS12	HAMACAS Y SOMBRILLAS	200 + 100 uds.
TOTAL M2 DE OCUPACIÓN		10.062 m2

3.4. PLAYA DE MASPALOMAS

PLAYA DE MASPALOMAS		
I. TRAMO URBANO		
INSTALACIONES	TIPO	SUPERFICIES
SECTOR	SECTOR 01	1.020 m2
HS01	HAMACAS Y SOMBRILLAS	250 + 125 uds.
SECTOR	SECTOR 02	1.225 m2
HS02	HAMACAS Y SOMBRILLAS	300 + 150 uds.
Q1	QUIOSCO	20 m2
TOTAL M2 DE OCUPACIÓN		2.265 m2



**SUBSANACIÓN SOLICITUD DE AUTORIZACIÓN DE SERVICIOS DE TEMPORADA
PLAYAS DEL T.M. DE SAN BARTOLOMÉ DE TIRAJANA**

II. TRAMO NATURAL		
SECTOR	SECTOR 03	1.275 m2
HS03	HAMACAS Y SOMBRILLAS	300 + 150 uds.
Q2	QUIOSCO	20 m2
TRV3	SILLA VIGILANCIA	
Q3	QUIOSCO	20 m2
SECTOR	SECTOR 04	838 m2
HS04	HAMACAS Y SOMBRILLAS	200 + 100 uds.
Q4	QUIOSCO	20 m2
SECTOR	SECTOR 05	838 m2
HS05	HAMACAS Y SOMBRILLAS	200 + 100 uds.

II. TRAMO NATURAL		
SECTOR	SECTOR 06	1.047,50 m2
HS06	HAMACAS Y SOMBRILLAS	250 + 125 uds.
SECTOR	SECTOR 07	628,50 m2
HS07	HAMACAS Y SOMBRILLAS	150 + 75 uds.
Q5	QUIOSCO	20 m2
TOTAL M2 DE OCUPACIÓN		4.686 m2

3.4. PLAYA DE MELONERAS

PLAYA DE MELONERAS		
INSTALACIONES	TIPO	SUPERFICIES
SECTOR	SECTOR 01	750 m2
HS01	HAMACAS Y SOMBRILLAS	200 + 100 uds.
TOTAL M2 DE OCUPACIÓN		750 m2

3.5. RESUMEN

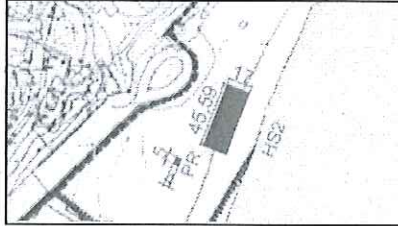
TOTALES		
CONCEPTO	REFERENCIA	CANTIDAD
SECTORES	SECTOR	21
HAMACAS Y SOMBRILLAS	HS	5.360 uds./2.680 uds.
QUIOSCO	Q	(10 uds) 200 m2
PERGOLA	Pr	20 m2
TORRETA SILLA VIGILANCIA	TRV	3
SUPERFICIE DE OCUPACIÓN TOTAL		20.779 m2



SUBSANACIÓN SOLICITUD DE AUTORIZACIÓN DE SERVICIOS DE TEMPORADA
PLAYAS DEL T.M. DE SAN BARTOLOMÉ DE TIRAJANA

4. PERGOLA

La Pérgola se identifica en el plano anexo nº P03, donde se indican también sus coordenadas geográficas.



COORDENADAS UTM

444165.79	3070402.29
444167.58	3070406.02
444171.75	3070403.78
444169.96	3070400.20
444165.79	3070402.29

4.1. CARACTERISTICAS TECNICAS

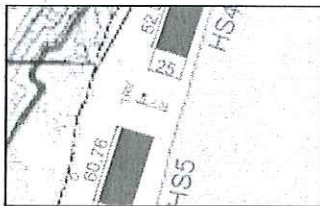
La pérgola de 5X4 m2 aprox. fabricada con madera de pino tratada en autoclave y compuesta de 4 pilares, duelas y 4 vigas longitudinales que unen los pilares entre sí más vigas transversales apoyadas en las anteriores

(* Se adjunta como Anexo 2 plano con las dimensiones de la pérgola

5. TORRES Y SILLAS DE VIGILANCIA

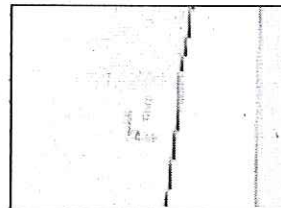
5.1. TORRES DE VIGILANCIA

Las torres de vigilancia se identifican en los planos anexo P04 y P06 (coordenadas geográficas en P05), correspondientes al tramo natural de Playa del Inglés, donde se indican también sus coordenadas geográficas.



COORDENADAS UTM

444048.90	3069993.45
444050.10	3069996.88
444053.82	3069995.68
444052.93	3069992.10
444048.90	3069993.45



COORDENADAS UTM

443941.00	3069031.71
443941.45	3069035.89
443945.77	3069035.59
443945.47	3069031.56
443941.00	3069031.71

5.3. CARACTERISTICAS TECNICAS

El modelo tipo de torre de vigilancia propuesto está compuesto de una Chapa marina de 25 mm de espesor para suelos y techos con tratamiento hidrófugo. Fabricado en Madera natural tratada con una estructura portadora de caseta realizada en madera de natural con vigas a partir de madera en



**SUBSANACIÓN SOLICITUD DE AUTORIZACIÓN DE SERVICIOS DE TEMPORADA
PLAYAS DEL T.M. DE SAN BARTOLOMÉ DE TIRAJANA**

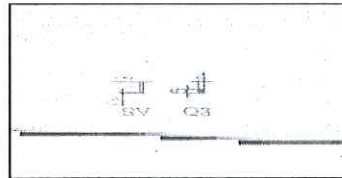
bruto, cepillado lijado y tratamiento anti-UVA/UVB. Con barandilla de la rampa de acero inoxidable formado por tubo de 30 mm, y puerta de madera rechapada en lamina de Vitacola natural con alma de pino macizo, herrajes de acero 316, cerradura marina.

Cristal de seguridad con marco de madera insertado en paredes de chapa marina, y panel sándwich para ejecución de paredes compuesto por tres elementos:

(* Se adjunta como Anexo 3 el plano con las dimensiones de las torres de vigilancia)

5.2. SILLA DE VIGILANCIA

La silla de vigilancia se identifica en los planos anexo P08, correspondientes al tramo natural de Playa del Maspalomas, donde se indican también sus coordenadas geográficas



COORDENADAS

UTM

441947.82 3068150.65
441947.97 3068152.44
441950.36 3068152.29
441950.36 3068150.35
441947.82 3068150.65

5.3. CARACTERISTICAS TECNICAS

silla de vigilancia fabricada en madera y tratada en autoclaves que consta de "patines" autoportantes para su fácil traslado, escalerillas de acceso a asiento y tejadillo realizado con contrachapado cubierto de manta asfáltica.

(* Se adjunta como Anexo 4 plano con las dimensiones de las torres y silla de vigilancia)

6. CONCLUSIONES FINALES

Visto el contenido del presente documento, a los efectos, de dar por cumplimentado, el trámite de subsanación otorgado al efecto. Sirviendo el mismo junto con sus anexos, de documento adicional, al documento técnico remitido en su día al Ayuntamiento de San Bartolomé Tirajana, subsanando el anterior, habiéndose corregido los defectos u omisiones que en su caso pudiese haber incurrido.

San Bartolomé de Tirajana
31.07.2.020

Domingo García Delgado
Ing. Edificación
Col. 3491

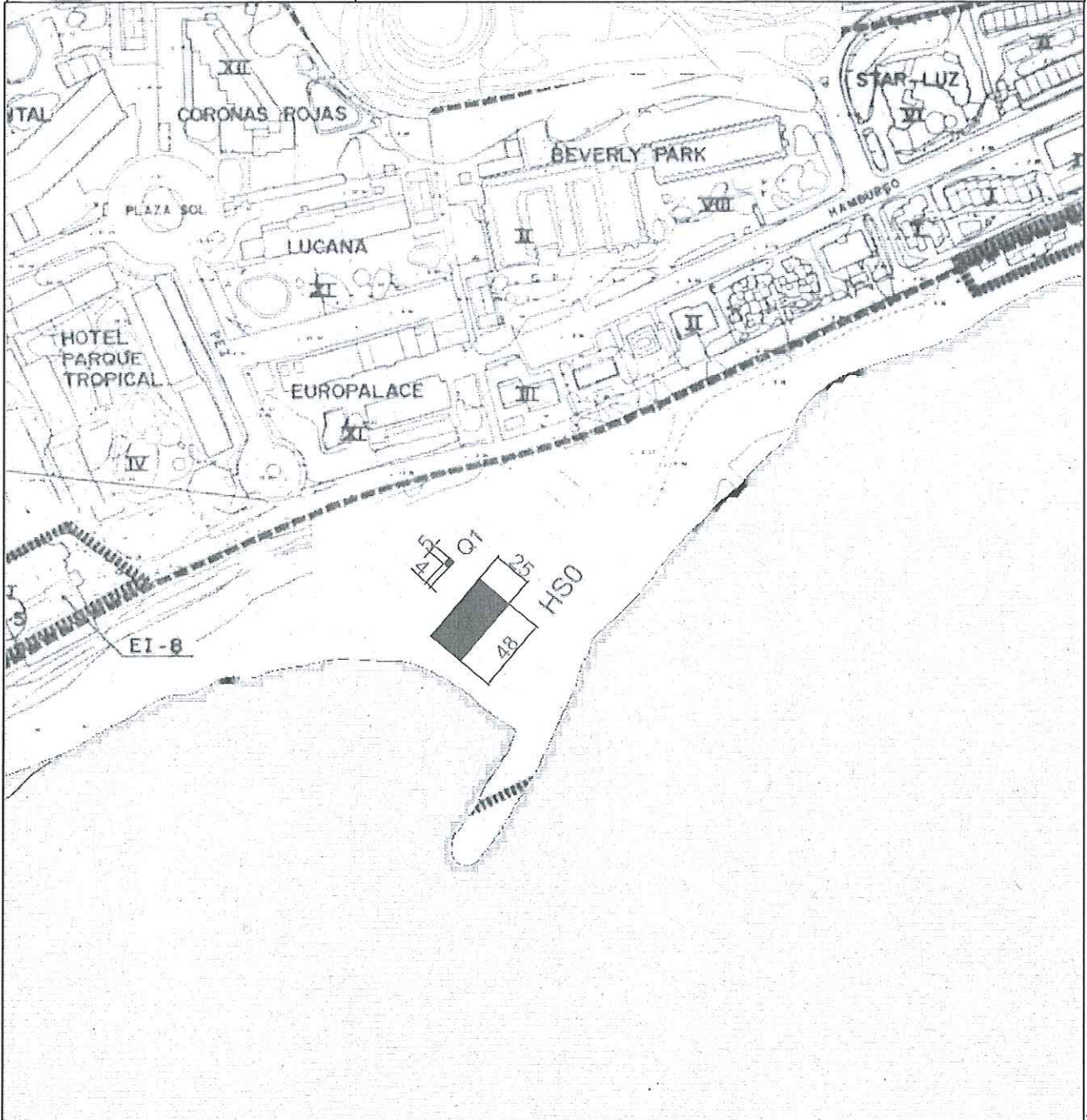


**SUBSANACIÓN SOLICITUD DE AUTORIZACIÓN DE SERVICIOS DE TEMPORADA
PLAYAS DEL T.M. DE SAN BARTOLOMÉ DE TIRAJANA**

ANEXO 1 PLANOS



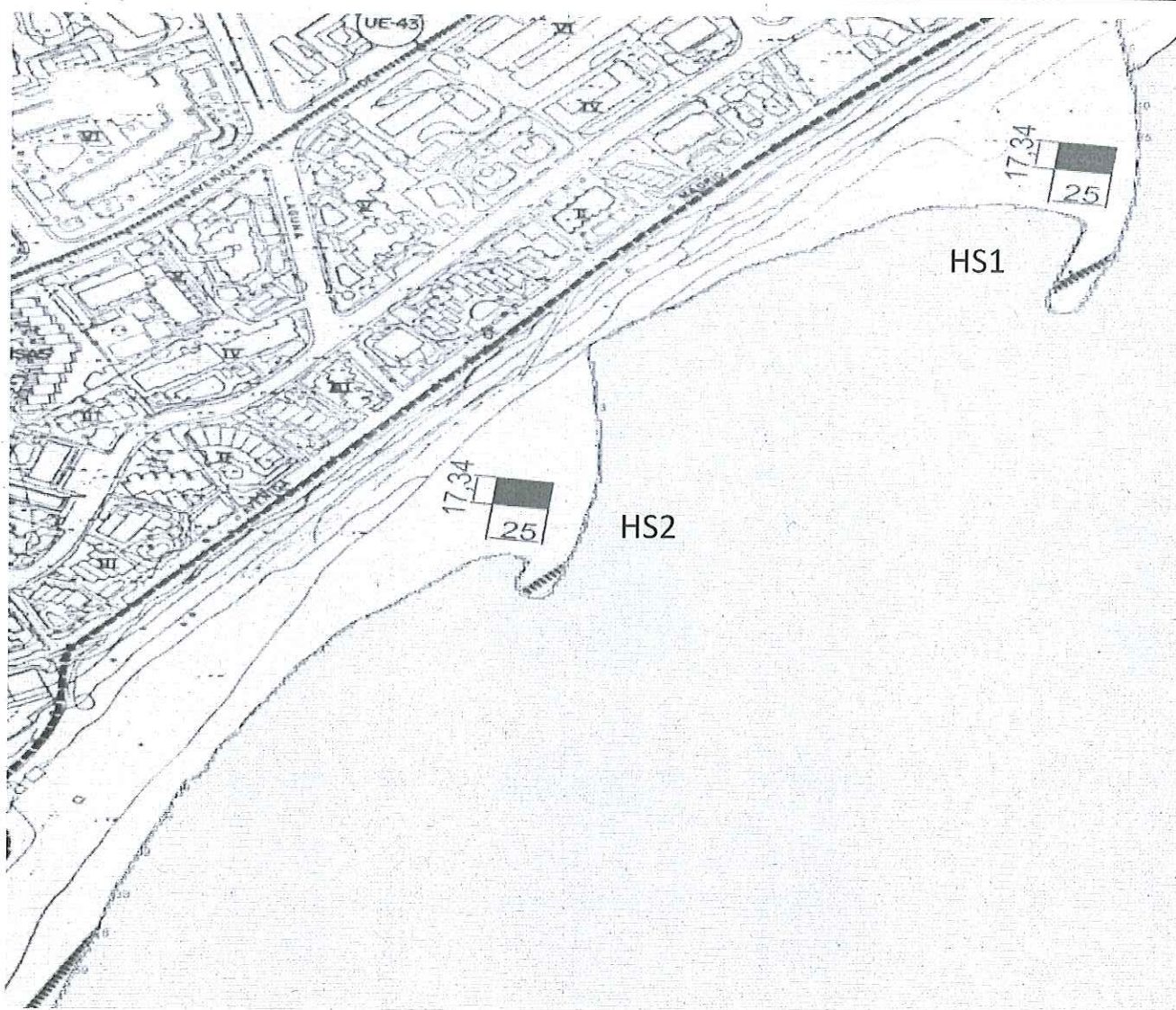
DOCUMENTO TECNICO DE SERVICIOS DE TEMPORADA DE LAS PLAYAS DEL T.M.DE SAN BARTOLOMÉ DE TIRAJANA



P 01		PLAYA DEL COCHINO		COORDENADAS UTM	
SECTOR 00	HAMACAS H50	200 Hamacas + 100 sombrillas 48 x 25 = 1200 m2	OCUPACION TOTAL 1220 m2	444833.24.3071065.32	444914.10.3071081.39
	QUIOSCO Q1	1 Quiosco 5 x 4 = 20 m2		444944.96.3071118.16	444964.11.3071102.08
				444933.24.3071065.32	444924.99.3071117.91
				444929.19.3071119.52	444927.58.3071123.72
				444923.38.3071122.12	444924.99.3071117.91



DOCUMENTO TECNICO DE SERVICIOS DE TEMPORADA
LAS PLAYAS DEL T.M.DE SAN BARTALOMÉ DE TIRAJANA



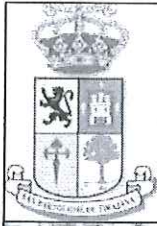
P 02		PLAYA DEL COCHINO VERIL		COORDENADAS UTM
SECTOR VERIL 1	HAMACAS HS1	100 Hamacas + 50 sombrillas 17,34 x 25 = 434 m ²	OCUPACION TOTAL 868 m ²	444633.36 3070894.38 444635.52 3070911.58 444660.32 3070908.48 444658.17 3070891.27
SECTOR VERIL 2	HAMACAS HS2	100 Hamacas + 50 sombrillas 17,34 x 25 = 434 m ²		444399.46 3070686.22 444401.61 3070703.42 444426.42 3070700.31 444424.26 3070683.11



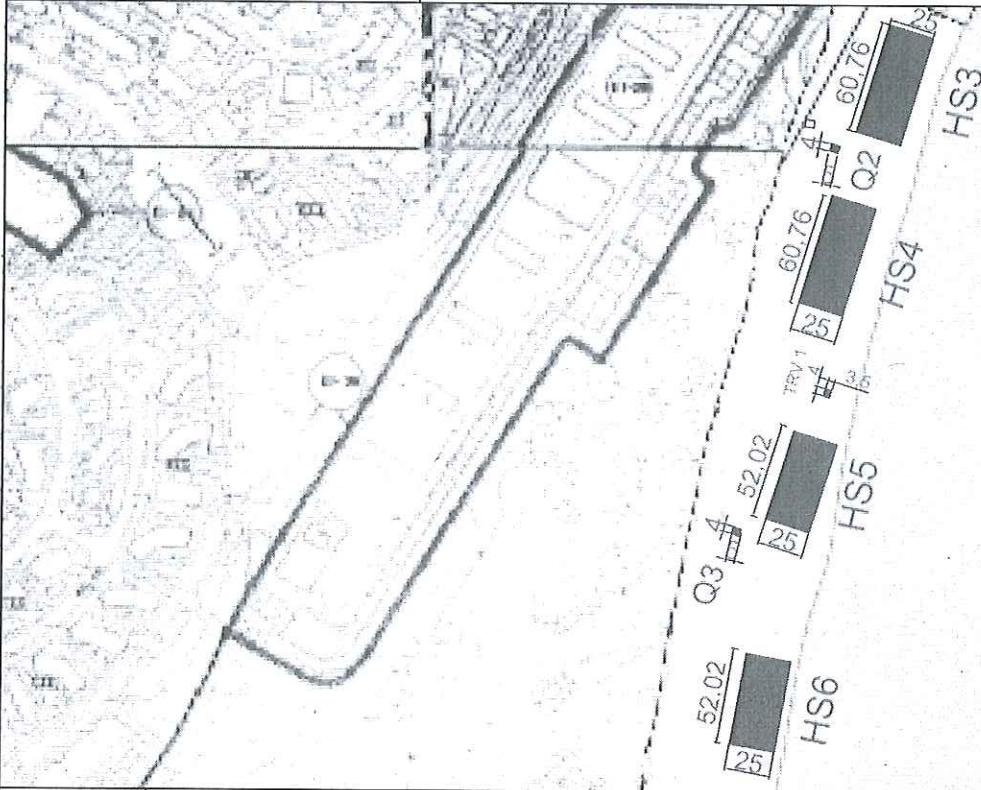
DOCUMENTO TECNICO DE SERVICIOS DE TEMPORADA DE LAS PLAYAS DEL T.M.DE SAN BARTOLOMÉ DE TIRAJANA



P 03		PLAYA DEL INGLÉS (TRAMO URBANO)		COORDENADAS UTM	
SECTOR 01	HAMACAS HS1	460 Hamacas + 230 sombrillas 60 x 17 = 1.020 m ²	OCUPACION TOTAL TRAMO URBANO 1.795 m ²	444205.81.3070441.18	444186.66.3070399.81
	PÉRGOLA PR	1 Pérgola 5 x 4 = 20 m ²		444171.23.3070406.95	444190.38.3070448.32
SECTOR 02	HAMACAS HS2	350 Hamacas + 175 sombrillas 45,59 x 17 = 775,03 m ²		444205.81.3070441.18	444165.79.3070402.29
				444167.58.3070406.02	444171.75.3070403.78
				444169.96.3070400.20	444165.79.3070402.29
				444147.38.3070297.50	444132.39.3070254.53
				444116.33.3070280.12	444131.33.3070000.17
				444147.38.3070297.58	



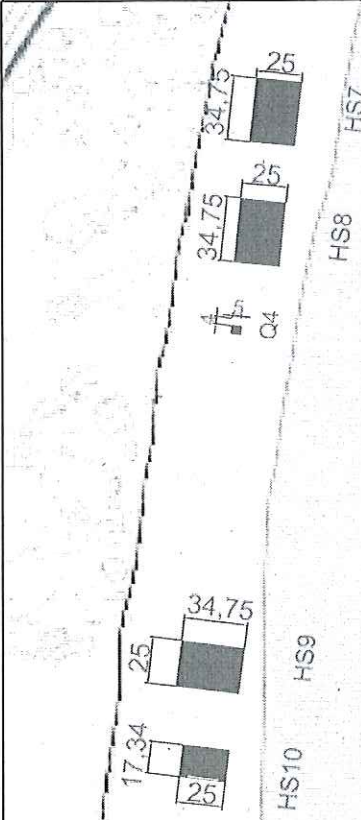
DOCUMENTO TECNICO DE SERVICIOS DE TEMPORADA DE LAS PLAYAS DEL T.M.DE SAN BARTALOMÉ DE TIRAJANA



P 04		PLAYA DEL INGLÉS (TRAMO NATURAL)	COORDENADAS UTM
SECTOR 03	HAMACAS HS3	350 Hamacas + 175 sombrillas 60,76 x 25 = 1.519 m ²	444086.20.3070119.26 444062.77.3070127.99 444063.98.3070184.92 444107.41.3070176.20 444086.20.3070119.26
	QUIOSCO Q2	1 Quiosco 5 x 4 = 20 m ²	444056.53.3070115.55 444059.85.3070114.30 444061.10.3070116.63 444056.78.3070119.87 444056.53.3070115.55
SECTOR 04	HAMACAS HS4	350 Hamacas + 175 sombrillas 60,76 x 25 = 1.519 m ²	444066.92.3070040.85 444042.56.3070046.54 444056.42.3070105.71 444080.70.3070100.01 444066.92.3070040.85
	TORRETA VIGILANCIA TRV 1	1 Torre de Vigilancia 3,5 x 4 = 14 m ²	444048.90 3069993.45 444050.10 3069996.88 444053.82 3069995.68 444052.93 3069992.10 444048.90 3069993.45
SECTOR 05	HAMACAS HS5	300 Hamacas + 150 sombrillas 52,02 x 25 = 1.302 m ²	444018.62.3069824.44 443994.01.3069828.83 444003.15.3069880.04 444027.76.3069875.65 444018.62.3069824.44
	QUIOSCO Q3	1 Quiosco 5 x 4 = 20 m ²	443982.35.3069822.12 443986.67.3069820.87 443987.92.3069825.29 443983.60.3069822.12 443982.35.3069822.12
SECTOR 06	HAMACAS HS6	300 Hamacas + 150 sombrillas 52,02 x 25 = 1.302 m ²	444007.17.3069753.05 443982.51.3069757.12 443990.97.3069808.45 444015.63.3069804.38 444007.17.3069753.05
OCUPACION TOTAL TRAMO NATURAL			10.062 m²



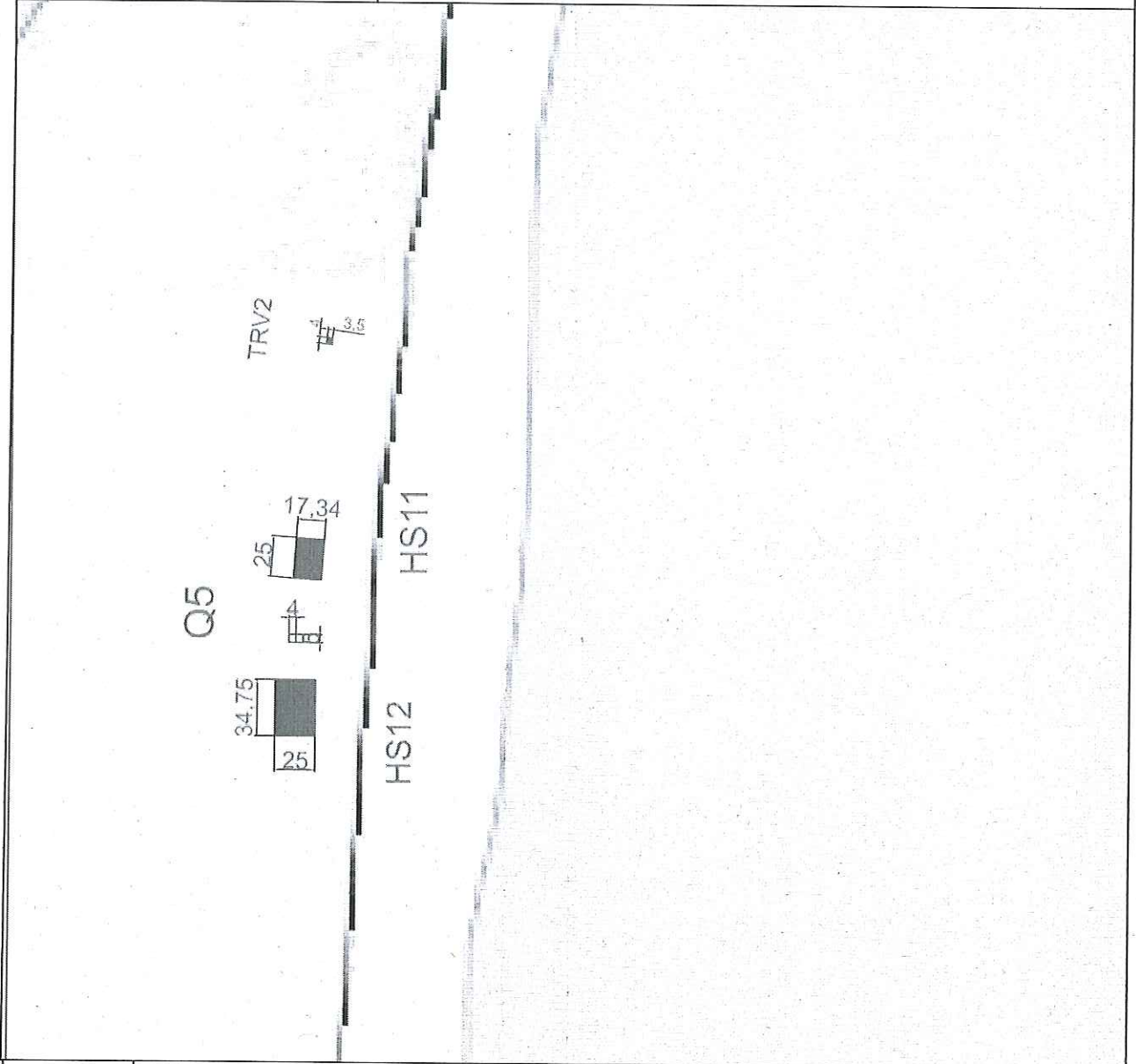
DOCUMENTO TECNICO DE SERVICIOS DE TEMPORADA DE LAS PLAYAS DEL T.M.DE SAN BARTOLOMÉ DE TIRAJANA



P 05		PLAYA DEL INGLÉS (TRAMO NATURAL)		COORDENADAS UTM	
SECTOR 07	HAMACAS HS7	200 Hamacas + 100 sombrillas 34,75 x 25 = 868 m ²	OCUPACION TOTAL TRAMO NATURAL 10.062 m²	443975.52.3069704.36	443971.34.3069669.57
SECTOR 08	HAMACAS HS8	200 Hamacas + 100 sombrillas 34,75 x 25 = 868 m ²		443963.71.3069633.14	443962.31.3069598.42
SECTOR 09	HAMACAS HS9	200 Hamacas + 100 sombrillas 25 x 34,75 = 868 m ²		443960.05.3069455.11	443957.29.3069597.41
	QUIOSCO Q4	1 Quiosco 5 x 4 = 20 m ²		443988.69.3069632.13	443987.29.3069597.41
SECTOR 10	HAMACAS HS10	100 Hamacas + 50 sombrillas 17,34 x 25 = 434 m ²		443940.14.3069503.35	443974.55.3069498.47
	TORRETA VIGILANCIA TRV 2	1 Torre de Vigilancia 3,5 x 4 = 14 m ²	443940.14.3069503.35	443940.14.3069473.72	
				443974.55.3069498.47	443940.14.3069503.35
				443955.55.3069450.61	443941.00.3069031.71
				443960.05.3069450.81	443941.45.3069035.89
				443960.05.3069455.11	443945.77.3069035.59
				443955.55.3069455.11	443945.47.3069031.56
				443955.55.3069450.61	443941.00.3069031.71



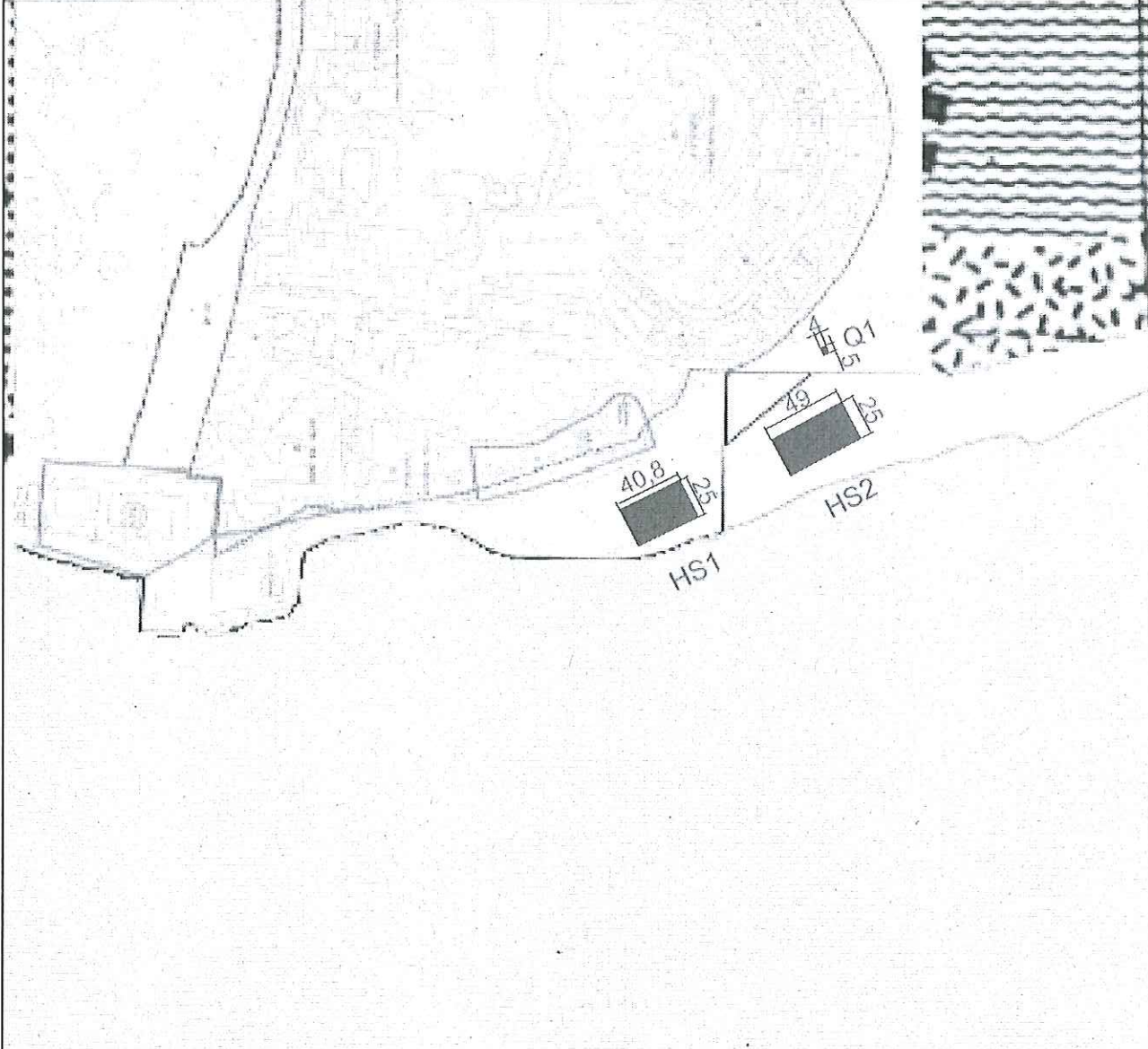
DOCUMENTO TECNICO DE SERVICIOS DE TEMPORADA DE LAS PLAYAS DEL T.M.DE SAN BARTALOMÉ DE TIRAJANA



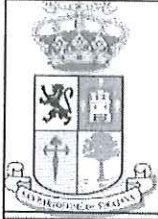
P 06		PLAYA DEL INGLÉS (TRAMO NATURAL)	COORDENADAS UTM
SECTOR 11	HAMACAS HS11	100 Hamacas + 50 sombrillas 17,34 x 25 = 434 m2	443941.66.3068937.32 443918.89.3068936.06 443915.81.3068953.40 443940.78.3068954.66 443941.66.3068937.32
	QUIOSCO Q5	1 Quiosco 5 x 4 = 20 m2	443923.17.3068911.43 443927.67.3068911.43 443927.67.3068915.93 443923.17.3068915.93 443923.17.3068911.43
SECTOR 12	HAMACAS HS12	200 Hamacas + 100 sombrillas 34,75 x 25 = 868 m2	443909.00.3068899.13 443909.49.3068874.13 443944.23.3068874.81 443943.74.3068899.81 443909.00.3068899.13
OCUPACION TOTAL TRAMO NATURAL 10.062 m2			



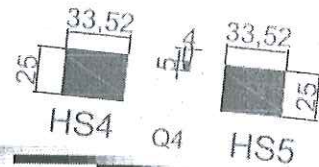
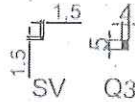
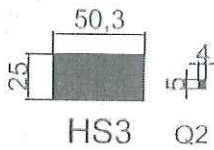
DOCUMENTO TECNICO DE SERVICIOS DE TEMPORADA DE LAS PLAYAS DEL T.M.DE SAN BARTOLOMÉ DE TIRAJANA



P 07		PLAYA DE MASPALOMAS (TRAMO URBANO)		COORDENADAS UTM	
SECTOR 01	HAMACAS HS1	250 Hamacas + 125 sombrillas 40,8 x 25 = 1.020 m ²	OCUPACION TOTAL DEL TRAMO URBANO 2.265 m ²	441291.67,3068029.47	441251.60,3068021.76
	HAMACAS HS2	300 Hamacas + 150 sombrillas 49 x 25 = 1225 m ²		441246.88,3068048.32	441286.95,3068054.02
SECTOR 02	QUIOSCO Q1	1 Quiosco 5 x 4 = 20 m ²		441291.67,3068029.47	441380.48,3068065.41
				441332.37,3068058.15	441327.65,3068080.71
				441375.78,3068089.98	441380.48,3068065.41
				441369.88,3068113.49	441374.36,3068113.49
				441374.38,3068117.99	441369.88,3068117.99
				441369.88,3068117.99	441369.88,3068113.49



DOCUMENTO TECNICO DE SERVICIOS DE TEMPORADA DE
LAS PLAYAS DEL T.M.DE SAN BARTOLOMÉ DE TIRAJANA



P 08

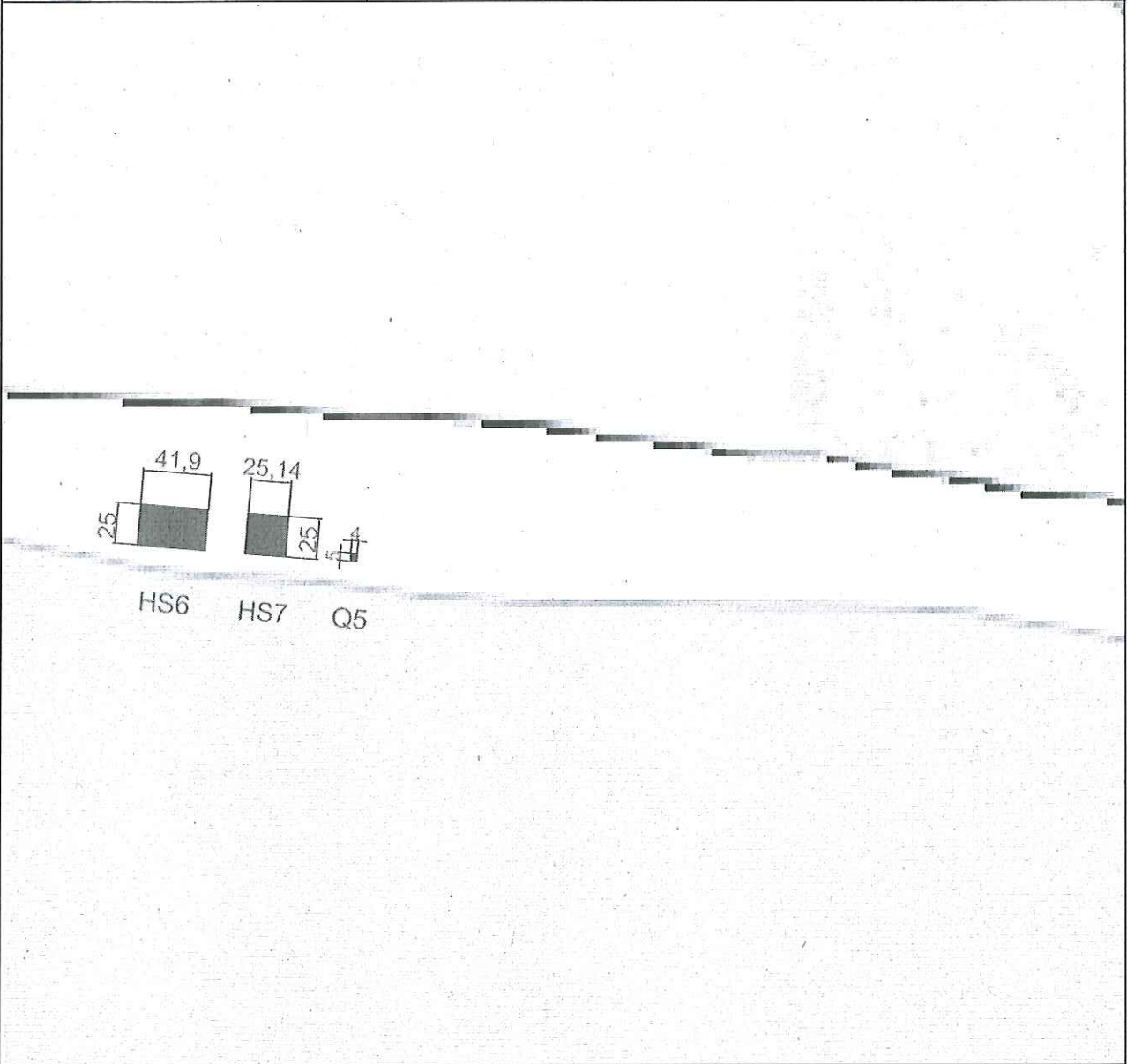
PLAYA DE MASPALOMAS (TRAMO NATURAL)

**COORDENADAS
UTM**

SECTOR 03	HAMACAS HS3	300 Hamacas + 150 sombrillas 50,3 x 25 = 1.275 m ²	OCUPACION TOTAL DEL TRAMO NATURAL 4.687 m²	441762.47,3068153.04 441712.34,3068148.94 441710.30,3068173.86 441760.43,3068177.96 441762.47,3068153.04
	QUIOSCO Q2	1 Quiosco 5 x 4 = 20 m ²		441781.39,3068162.74 441785.89,3068162.74 441785.89,3068167.24 441789.43,3068167.96 441781.39,3068162.74
	SILLA VIGILANCIA SV	1 Silla Vigilancia 1,50 x 1,50 = 2,25 m ²		441947.82 3068150.65 441947.97 3068152.44 441950.36 3068152.29 441950.36 3068150.35 441947.82 3068150.65
	QUIOSCO Q3	1 Quiosco 5 x 4 = 20 m ²		441953.30 3068154.13 441957.92 3068153.98 441957.62 3068149.96 441953.00 3068150.26 441953.30 3068154.13
SECTOR 04	HAMACAS HS4	200 Hamacas + 100 sombrillas 33,52 x 25 = 838 m ²		442167.03,3068140.03 442133.93,3068145.32 442137.87,3068170.01 442170.97,3068164.72 442167.03,3068140.03
	QUIOSCO Q4	1 Quiosco 5 x 4 = 20 m ²		442185.10,3068182.05 442189.50,3068161.12 442190.43,3068165.53 442185.10,3068166.45 442185.10,3068182.05
SECTOR 05	HAMACAS HS5	200 Hamacas + 100 sombrillas 33,52 x 25 = 1200 m ²		442234.74,3068129.22 442201.64,3068134.50 442205.58,3068159.19 442238.68,3068153.90 442234.74,3068129.22



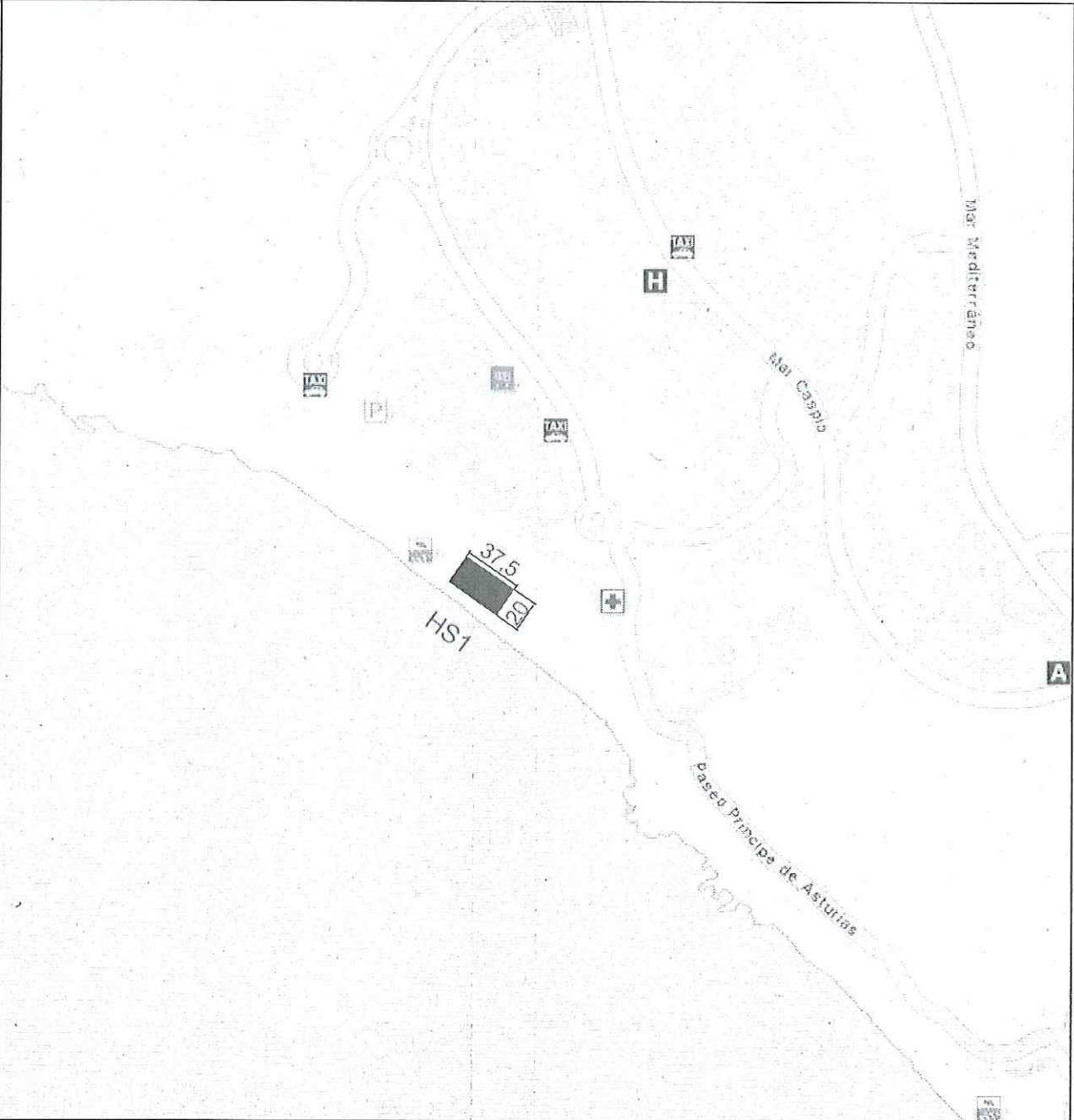
DOCUMENTO TECNICO DE SERVICIOS DE TEMPORADA DE
LAS PLAYAS DEL T.M.DE SAN BARTOLOMÉ DE TIRAJANA



P 09		PLAYA DE MASPALOMAS (TRAMO NATURAL)		COORDENADAS UTM
SECTOR 06	HAMACAS HS6	250 Hamacas + 125 sombrillas 41,9 x 25 = 1.047,5 m2	OCUPACION TOTAL DEL TRAMO NATURAL 4.687 m2	442445.18.3068096.66
	SECTOR 07	HAMACAS HS7		150 Hamacas + 75 sombrillas 25,14 x 25 = 628,50 m2
QUIOSCO Q5		1 Quiosco 5 x 4 = 20 m2		442406.18.3068125.99
				442447.84.3068121.52
				442445.18.3068096.66
				442495.03.3068091.31
				442470.04.3068093.99
				442472.70.3068118.85
				442497.70.3068116.17
				442495.03.3065091.31
				442503.62.3068091.31
				442508.12.3068091.31
				442508.12.3068095.81
				442503.62.3068095.81
				442503.62.3068091.31



DOCUMENTO TECNICO DE SERVICIOS DE TEMPORADA DE LAS PLAYAS DEL T.M.DE SAN BARTALOMÉ DE TIRAJANA



P 10		PLAYA DE MELONERAS		COORDENADAS UTM
SECTOR 01	HAMACAS HS1	200 Hamacas + 100 sombrillas $37,50 \times 20 = 750 \text{ m}^2$	OCUPACION TOTAL 750 m ²	439731.37.3069080.63 439701.87.3069103.78 439714.21.3069119.52 439743.71.3069096.37 439731.37.3069080.63

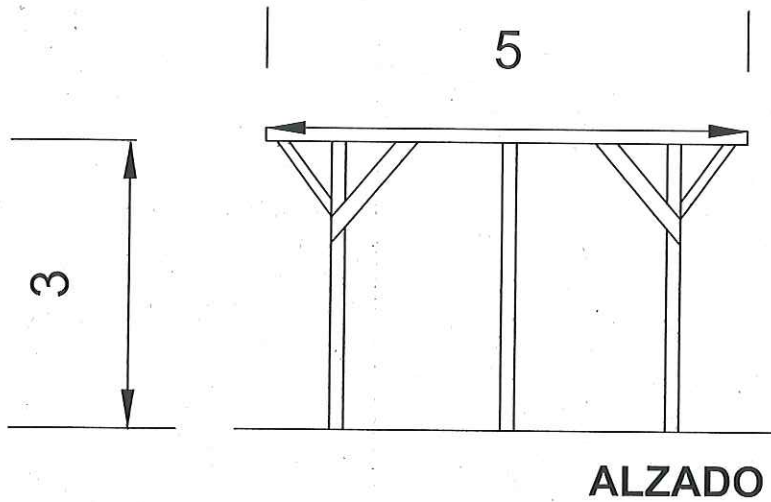
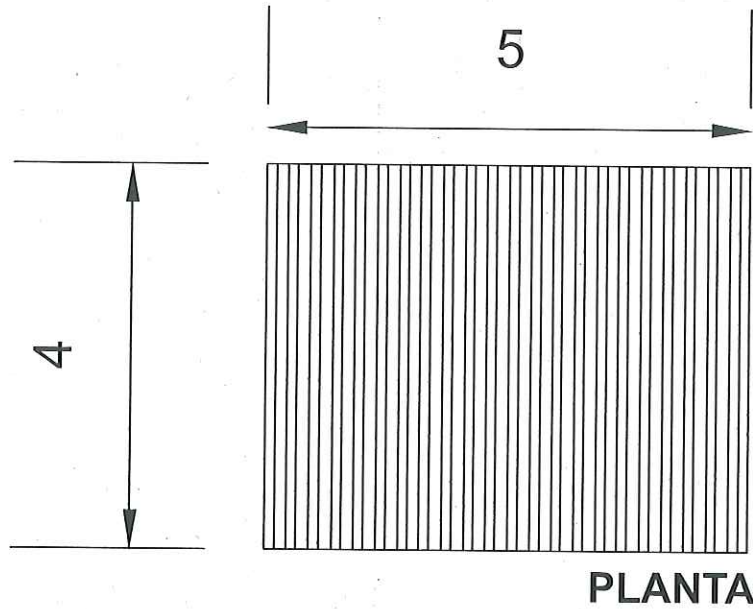


**SUBSANACIÓN SOLICITUD DE AUTORIZACIÓN DE SERVICIOS DE TEMPORADA
PLAYAS DEL T.M. DE SAN BARTOLOMÉ DE TIRAJANA**

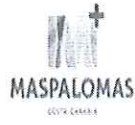
ANEXO 2 DETALLE PÉRGOLA



DOCUMENTO TECNICO DE SERVICIOS DE TEMPORADA
DE LAS PLAYAS DEL T.M.DE SAN BARTOLOMÉ DE TIRAJANA



ANEXO 2	DETALLE PÉRGOLA	COORDENADAS UTM
SECTOR 1	1 Pérgola 5 x 4 = 20 m ²	444165.79 3070402.29 444167.58 3070406.02 444171.75 3070403.78 444169.96 3070400.20 444165.79 3070402.29

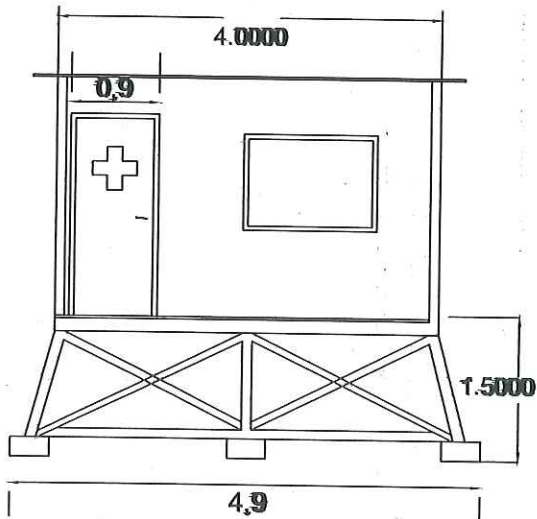


**SUBSANACIÓN SOLICITUD DE AUTORIZACIÓN DE SERVICIOS DE TEMPORADA
PLAYAS DEL T.M. DE SAN BARTOLOMÉ DE TIRAJANA**

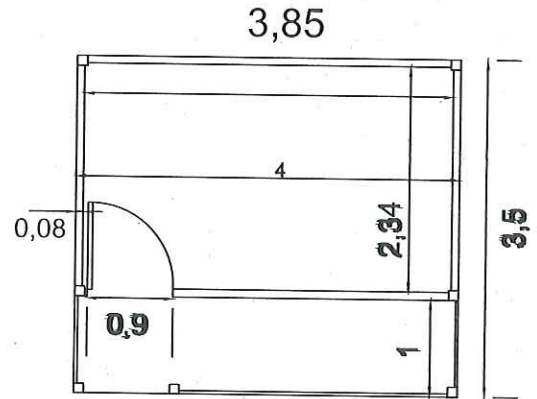
ANEXO 3 DETALLE TORRE DE VIGILANCIA



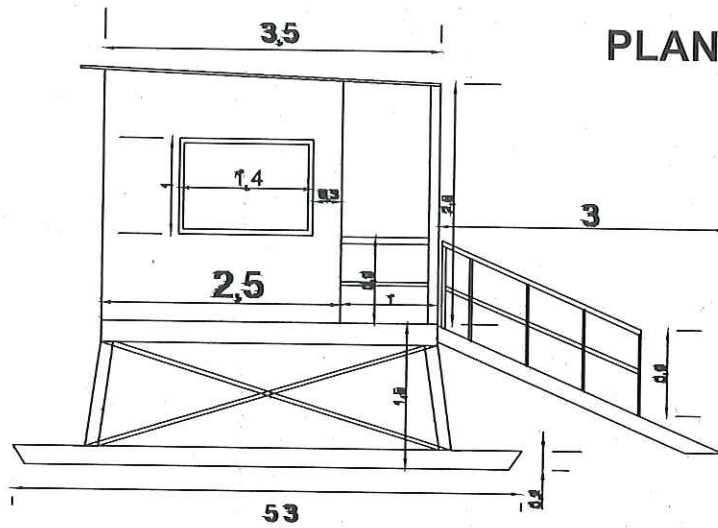
DOCUMENTO TECNICO DE SERVICIOS DE TEMPORADA
DE LAS PLAYAS DEL T.M.DE SAN BARTALOMÉ DE TIRAJANA



ALZADO



PLANTA



SECCION

ANEXO 3	DETALLE TORRE VIGILANCIA	COORDENADAS UTM
PLAYA DEL INGLES TRAMO NATURAL	TRV 1 SECTOR 4	444048.90 3069993.45 444050.10 3069996.88 444053.82 3069995.68 444052.93 3069992.10 444048.90 3069993.45
TORRE VIGILANCIA 3,5 x 4 = 14 m ²	TRV 2 SECTOR 10	443941.00 3069031.71 443941.45 3069035.89 443945.77 3069035.59 443945.47 3069031.56 443941.00 3069031.71

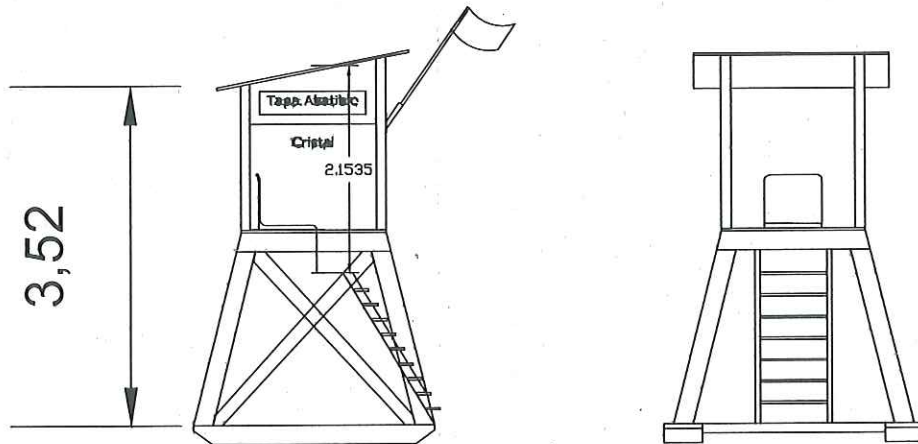


**SUBSANACIÓN SOLICITUD DE AUTORIZACIÓN DE SERVICIOS DE TEMPORADA
PLAYAS DEL T.M. DE SAN BARTOLOMÉ DE TIRAJANA**

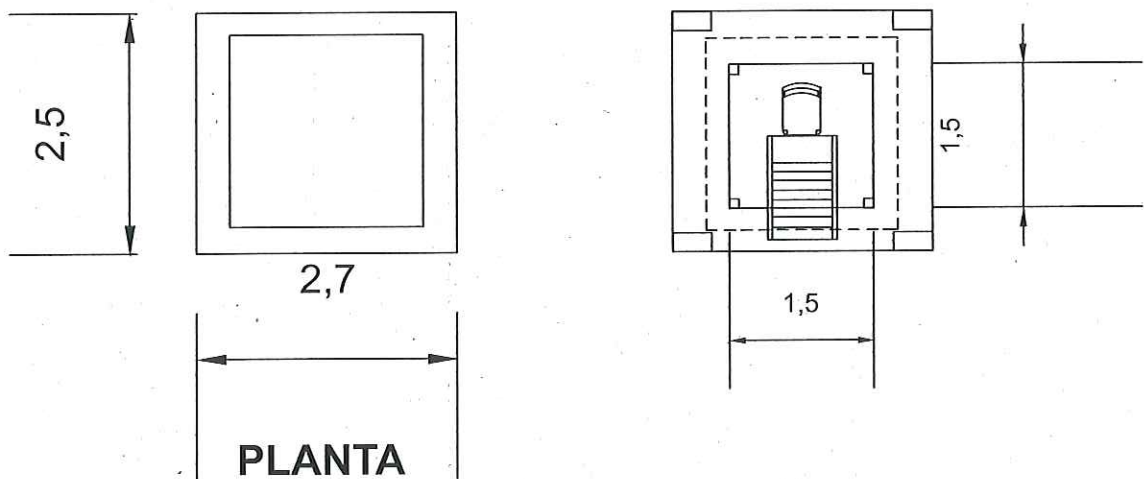
ANEXO 4 DETALLE SILLA DE VIGILANCIA



DOCUMENTO TECNICO DE SERVICIOS DE TEMPORADA
DE LAS PLAYAS DEL T.M.DE SAN BARTOLOMÉ DE TIRAJANA



SECCIONES



ANEXO 4	DETALLE SILLA VIGILANCIA	COORDENADAS UTM
MASPALOMAS TRAMO NATURAL SECTOR 3	1 Silla vigilancia SV 1,5 x 1,5 = 2,25 m ²	441947.82 3068150.65 441947.97 3068152.44 441950.36 3068152.29 441950.36 3068150.35 441947.82 3068150.65



GOBIERNO DE LAS ISLAS CANARIAS

MINISTERIO DE ASUNTOS ECONÓMICOS Y TRANSFORMACIÓN DIGITAL

SECRETARÍA GENERAL DE ADMINISTRACIÓN DIGITAL



Oficina Registral de las Islas Canarias



Sistema de Información Registral de las Islas Canarias



JUSTIFICANTE DE PRESENTACIÓN

Oficina: Registro General del Ayuntamiento de San Bartolomé de Tirajana 000003182

Fecha y hora de presentación: 04-08-2020 12:50:46 (Hora peninsular)

Fecha y hora de registro: 04-08-2020 12:50:47 (Hora peninsular)

Número de registro: REGAGE20e00003214592

Presentación realizada en una oficina de registro de las Islas Canarias el 04-08-2020 11:50:47 (hora insular)

Interesado

NIF: Código postal:
 Razón social: JEFATURA DEMARCACIÓN DE COSTAS DE CANARIAS (LAS PALMAS) País:
 Dirección: D.E.H:
 Municipio: Teléfono:
 Provincia: Correo electrónico:
 Canal Notif.: Observaciones: SUBSANACIÓN SOLICITUD AUTORIZACIÓN OCUPACIÓN DEL DMPT EXPLOTACIÓN DE SERVICIOS TEMPORADA VARIAS PLAYAS DEL MUNICIPIO DE SBT

Información del registro

Resumen/asunto: SUBSANACIÓN SOLICITUD AUTORIZACIÓN OCUPACIÓN DPMT EXPLOTACIÓN SERVICIOS TEMPORADA VARIAS PLAYAS DEL MUNICIPIO DE SBT

Unidad de tramitación de destino: Demarcacion de Costas de Canarias Las Palmas EA0043348

Ref. externa:

Nº Expediente:

Observaciones: OFICIO DE REMISIÓN, DOCUMENTO Nº 1 Y DOCUMENTO Nº 2

Nombre	Tamaño	Validez	Tipo	Observaciones
1_OFICIO_SUBSANACION_SOLICITUD_SERVICIOS_TEMPORADA.pdf	621,44 KB	Copia electrónica auténtica	Documento adjunto	OFICIO DE REMISIÓN.
Código seguro de verificación (CSV): ORVE-5cd7c5ba1569743ea9e0d539368e49a				
Enlace de descarga: https://sede.administracionespublicas.gob.es/valida/validar/servicio_csv_id/10/hash_firma_formularioweb/ORVE-5cd7c5ba1569743ea9e0d539368e49a				
Nombre	Tamaño	Validez	Tipo	Observaciones
2_DOCUMENTO_N_1.pdf	1.43 MB	Copia electrónica auténtica	Documento adjunto	DOCUMENTO Nº 1: REQUERIMIENTO DE SUBSANACIÓN.
Código seguro de verificación (CSV): ORVE-526fa21ddb3e15062a2b37140e0ed4ae				
Enlace de descarga: https://sede.administracionespublicas.gob.es/valida/validar/servicio_csv_id/10/hash_firma_formularioweb/ORVE-526fa21ddb3e15062a2b37140e0ed4ae				
Nombre	Tamaño	Validez	Tipo	Observaciones
3_DOCUMENTO_N_2.pdf	9.48 MB	Copia electrónica auténtica	Documento adjunto	DOCUMENTO Nº 2: DOCUMENTO DE SUBSANACIÓN.
Código seguro de verificación (CSV): ORVE-71452f52585fe854f6916b31dc46db0b				
Enlace de descarga: https://sede.administracionespublicas.gob.es/valida/validar/servicio_csv_id/10/hash_firma_formularioweb/ORVE-71452f52585fe854f6916b31dc46db0b				

La oficina Registro General del Ayuntamiento de San Bartolomé de Tirajana, a través del proceso de firma electrónica reconocida, declara que los documentos electrónicos anexados corresponden con los originales aportados por el interesado, en el marco de la normativa vigente.

De acuerdo con el art. 31.2b de la Ley 39/15, a los efectos del cómputo de plazo fijado en días hábiles, y en lo que se refiere al cumplimiento



Ministerio de Asuntos Económicos y Transformación Digital

El registro realizado está amparado en el Artículo 16 de la Ley 39/2015.

Código de verificación electrónica: 61E6-7467-F1E4-E4C2-D256-0106-07A7-5462-8187-053B-3185-E6C6-9191-A6A8-345C

https://sede.administracionespublicas.gob.es/valida/validar/servicio_csv_id/10/hash_firma_formularioweb/61E6-7467-F1E4-E4C2-D256-0106-07A7-5462-8187-053B-3185-E6C6-9191-A6A8-345C

de plazos por los interesados, la presentación en un día inhábil se entenderá realizada en la primera hora del primer día hábil siguiente salvo que una norma permita expresamente la recepción en día inhábil.





RECIBO DE PRESENTACIÓN EN OFICINA DE REGISTRO

Oficina: Registro de la Demarcación de Costas en Canarias - O00005579
 Fecha y hora de registro en: 04/08/2020 13:08:45 (Horario peninsular)
 Fecha presentación: 04/08/2020 12:50:47 (Horario peninsular)
 Número de registro: O00005579e2000027639
 Tipo de documentación física: Documentación adjunta digitalizada
 Enviado por SIR: No

Interesado

Identificación: Razón Social JEFATURA DEMARCACIÓN DE COSTAS DE CANARIAS (LAS PALMAS)
 País: Municipio:
 Provincia: Dirección:
 Código Postal: Teléfono:
 Canal Notif: Correo
 Observaciones: SUBSANACIÓN SOLICITUD AUTORIZACIÓN

Información del registro

Tipo Asiento: Entrada
 Resumen/Asunto: SUBSANACIÓN SOLICITUD AUTORIZACIÓN OCUPACIÓN DPMT EXPLOTACIÓN SERVICIOS TEMPORADA VARIAS PLAYAS DEL MUNICIPIO DE SBT
 Unidad de tramitación origen/Centro directivo: Ayuntamiento de San Bartolomé de Tirajana - L01350192 / Entidades Locales
 Unidad de tramitación destino/Centro directivo: Demarcacion de Costas de Canarias Las Palmas - EA0043348 / Ministerio para la Transición Ecológica y el Reto Demográfico
 Ref. Externa:

Adjuntos

Nombre: 1_OFICIO_SUBSANACION_SOLICITUD_SERVICIOS_TEMPORADA.pdf
 Tamaño (Bytes): 636.357
 Validez: Copia Electrónica Auténtica
 Tipo: Documento Adjunto
 CSV: GEISER-fb7f-1d43-1576-4464-b935-54e6-0312-4d77
 Hash: 14864d82bca95d5a4eba65e67f9a41e4381511c246d2757192df754eca8119ce
 Observaciones: OFICIO DE REMISIÓN.

El registro realizado está amparado en el Artículo 16 de la Ley 39/2015.

De acuerdo con el art. 31.2b de la Ley 39/15, a los efectos del cómputo de plazo fijado en días hábiles, y en lo que se refiere al cumplimiento de plazos por los interesados, la presentación en un día inhábil se entenderá realizada en la primera hora del primer día hábil siguiente salvo que una norma permita expresamente la recepción en día inhábil. Podrán consultar el estado de su registro en Carpeta ciudadana. <https://sede.administracion.gob.es/carpeta/>

<u>ÁMBITO-PREFIJO</u>	<u>CSV</u>	<u>FECHA Y HORA DEL DOCUMENTO</u>
GEISER	GEISER-e169-ea73-ef0e-46ce-8740-3558-545c-41f7	04/08/2020 13:08:45 (Horario peninsular)
<u>Nº REGISTRO</u>	<u>DIRECCIÓN DE VALIDACIÓN</u>	<u>VALIDEZ DEL DOCUMENTO</u>
O00005579e2000027639	https://sede.administracionespublicas.gob.es/valida	Original

Adjuntos

Nombre: 2_DOCUMENTO_N_1.pdf
 Tamaño (Bytes): 1.496.949
 Validez: Copia Electrónica Auténtica
 Tipo: Documento Adjunto
 CSV: GEISER-4beb-add2-7df9-488c-aadd-3dba-cb43-2992
 Hash: fc3c731d6a4a86c19c792e5f5073d883d9f5b71da7ddc7677180b5673f9c22a0
 Observaciones: DOCUMENTO Nº 1: REQUERIMIENTO DE SUBSANACIÓN.

Nombre: 3_DOCUMENTO_N_2.pdf
 Tamaño (Bytes): 9.941.769
 Validez: Copia Electrónica Auténtica
 Tipo: Documento Adjunto
 CSV: GEISER-70bb-f3a6-71f1-45ca-a59d-7a9d-17ce-817a
 Hash: 93cf3e533c433ce14b0da2d96e92d80379e3bbb0848cb12c898c83cc6798bfba
 Observaciones: DOCUMENTO Nº 2: DOCUMENTO DE SUBSANACIÓN.

Nombre: justificante.pdf
 Tamaño (Bytes): 161.980
 Validez: Original
 Tipo: Documento Adjunto
 CSV: GEISER-d4af-8df8-7b9f-4339-b815-bccc-3adf-6d7e
 Hash: 41dc9111944c0ac3ddd22f2f3637a42b2070247c2aab1a0661000fbad84ce1d9
 Observaciones:

El registro realizado está amparado en el Artículo 16 de la Ley 39/2015.

De acuerdo con el art: 31.2b de la Ley 39/15, a los efectos del cómputo de plazo fijado en días hábiles, y en lo que se refiere al cumplimiento de plazos por los interesados, la presentación en un día inhábil se entenderá realizada en la primera hora del primer día hábil siguiente salvo que una norma permita expresamente la recepción en día inhábil. Podrán consultar el estado de su registro en Carpeta ciudadana. <https://sede.administracion.gob.es/carpeta/>

<u>ÁMBITO-PREFIJO</u>	<u>CSV</u>	<u>FECHA Y HORA DEL DOCUMENTO</u>
GEISER	GEISER-e169-ea73-ef0e-46ce-8740-3558-545c-41f7	04/08/2020 13:08:45 (Horario peninsular)
<u>Nº REGISTRO</u>	<u>DIRECCIÓN DE VALIDACIÓN</u>	<u>VALIDEZ DEL DOCUMENTO</u>
O00005579e2000027639	https://sede.administracionespublicas.gob.es/valida	Original