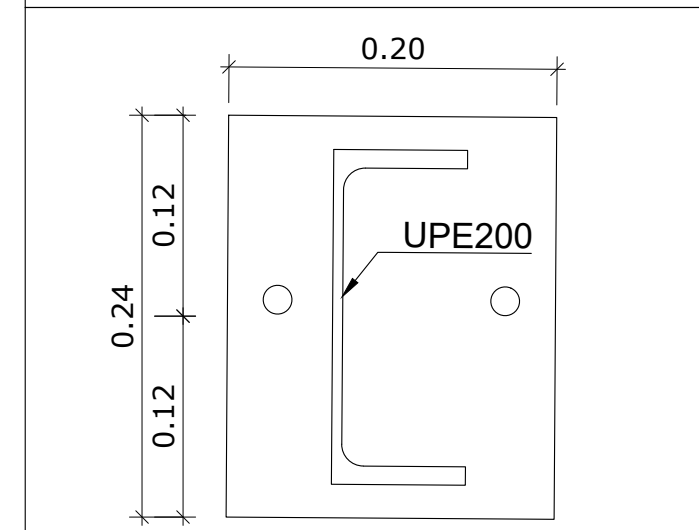
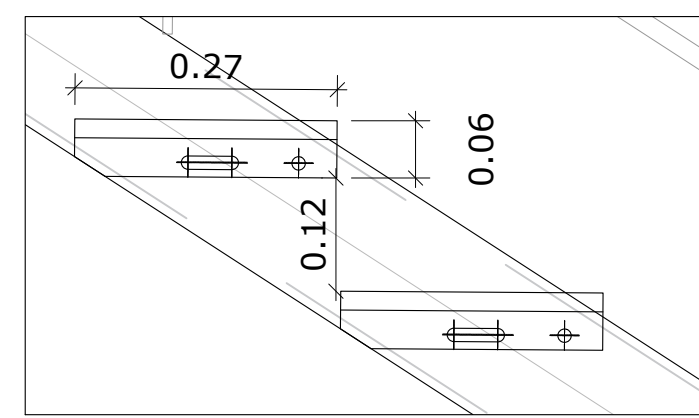
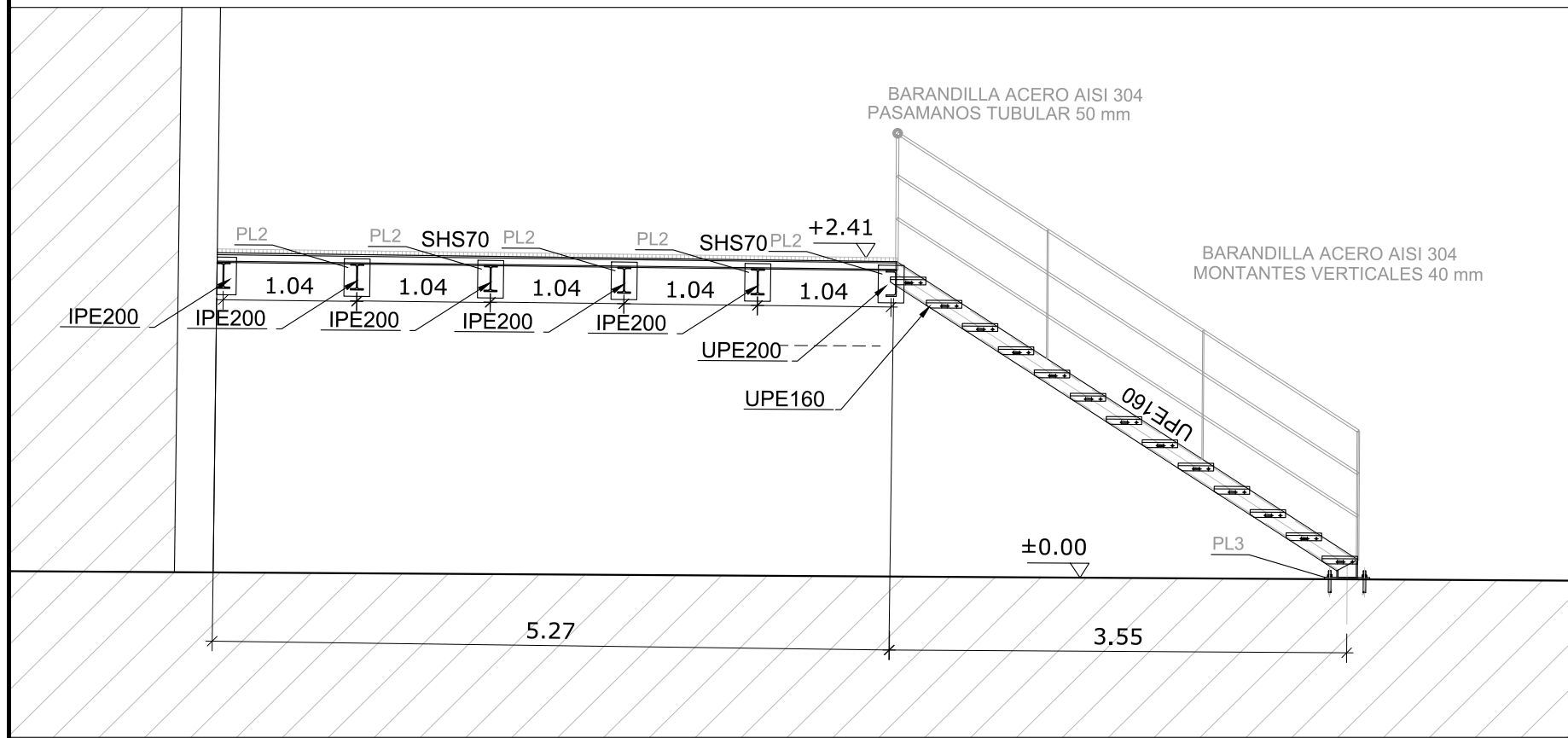


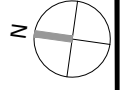
PL 1
e=10mm
4 anclajes HILTI
HST-HCR-M16
con empotramiento de 95 mm



PL 2
e=10mm
2 anclajes HILTI
HST-HCR-M16
con empotramiento de 95 mm



DETALLE ESCALONES ESCALERA



EXISTENTE



proiektua data zk
proiektuaren data
1810000258
FEBRERO 2019 OTSAILA
EXEKUZIO PROIEKTUA
SANTIAGOKO HONDARTZAREN
ZERBITZU ERAIKINA
PROYECTO EJECUCIÓN
EDIFICIO
DE SERVICIO
DE LA PLAYA DE SANTIAGO
ZUMAIA (GIPUZKOA)



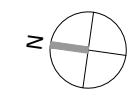
proiektuaren data zk
proiektuaren data
1810000258
FEBRERO 2019 OTSAILA
EXEKUZIO PROIEKTUA
SANTIAGOKO HONDARTZAREN
ZERBITZU ERAIKINA
PROYECTO EJECUCIÓN
EDIFICIO
DE SERVICIO
DE LA PLAYA DE SANTIAGO
ZUMAIA (GIPUZKOA)

**ENTREPLANTA
ESCALERA**

PE-EM-01

PE-EM-01 Estructura Metálica.dwg
Arkitecto EHAEO - Arquitecto COAVN
Eikargokide zkoa: 5.164 Colegiado nº.
XABIER GUESALAGA LAUCIRICA





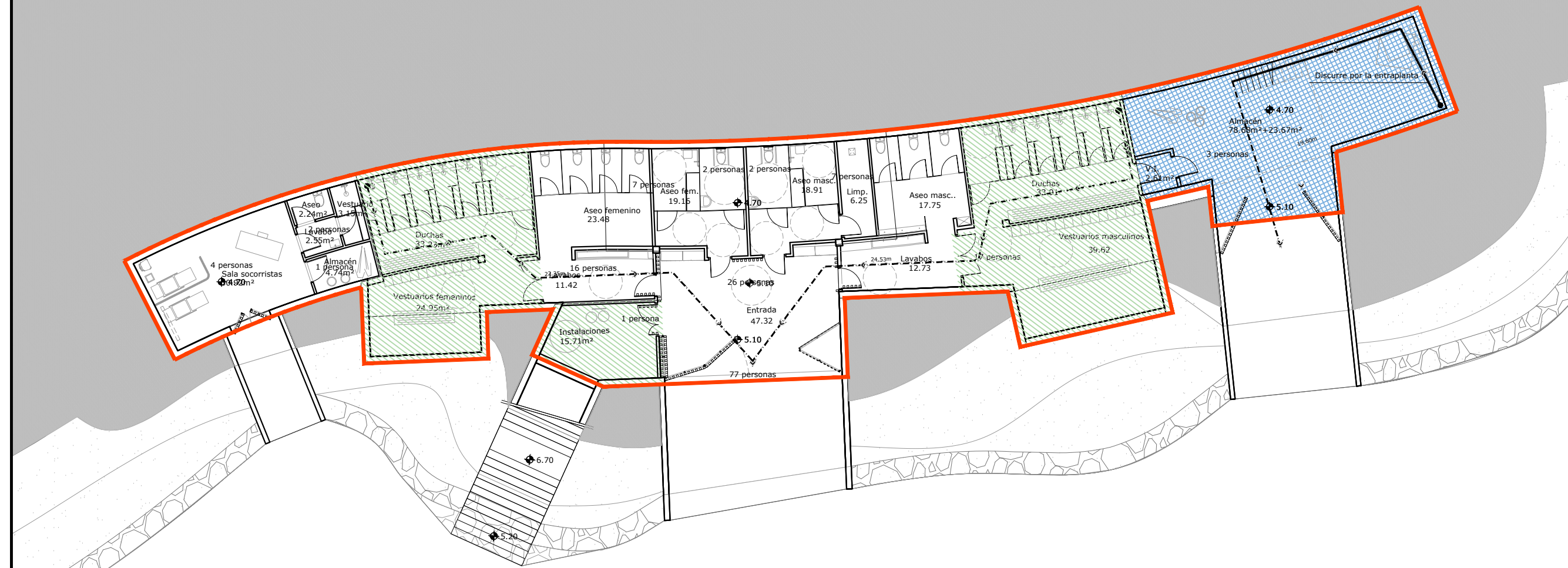
LEYENDA SECTORIZACIÓN

SECTOR 1_ SUPERFICIE 473,55 m2

RECORRIDO DE EVACUACION

LEYENDA LOCALES DE RIESGO ESPECIAL

- LOCAL DE RIESGO ESPECIAL MEDIO_ALMACÉN 102,35 m2
- LOCAL DE RIESGO ESPECIAL BAJO_VEST. MASC 173,53 m2
- LOCAL DE RIESGO ESPECIAL BAJO_VEST.FEM. 158,28 m2
- LOCAL DE RIESGO ESPECIAL BAJO_INSTALACIONES 15,71 m2



proiektua data zk 1810000258

FEBRERO 2019 OTSAILA

EXEKUZIO PROIEKTUA

SANTIAGOKO HONDARTZAREN ZERBITZU ERAIKINA

PROYECTO EJECUCIÓN

EDIFICIO DE SERVICIO DE LA PLAYA DE SANTIAGO

ZUMAIA (GIPUZKOA)



berrikuspena	revisión	R05	-
		R04	-
		R03	-
		R02	-
		R01	-
		R00B	Balioztatze
			Validación
			AGA 28/02/2019

eskala A1: 1/100 A3: 1/200

EBAKUAZIOA ETA SEKTORIZAZIOA

EVACUACIÓN Y SECTORIZACIÓN

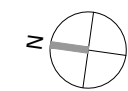
PE-DBSI-01

PE-DBSI-01_incendios.dwg

Arkitekto EHAEO - Arquitecto COAVN
Elkargokide zkoa: 5.164 Colegiado nº.

XABIER GUESALAGA LAUCIRICA

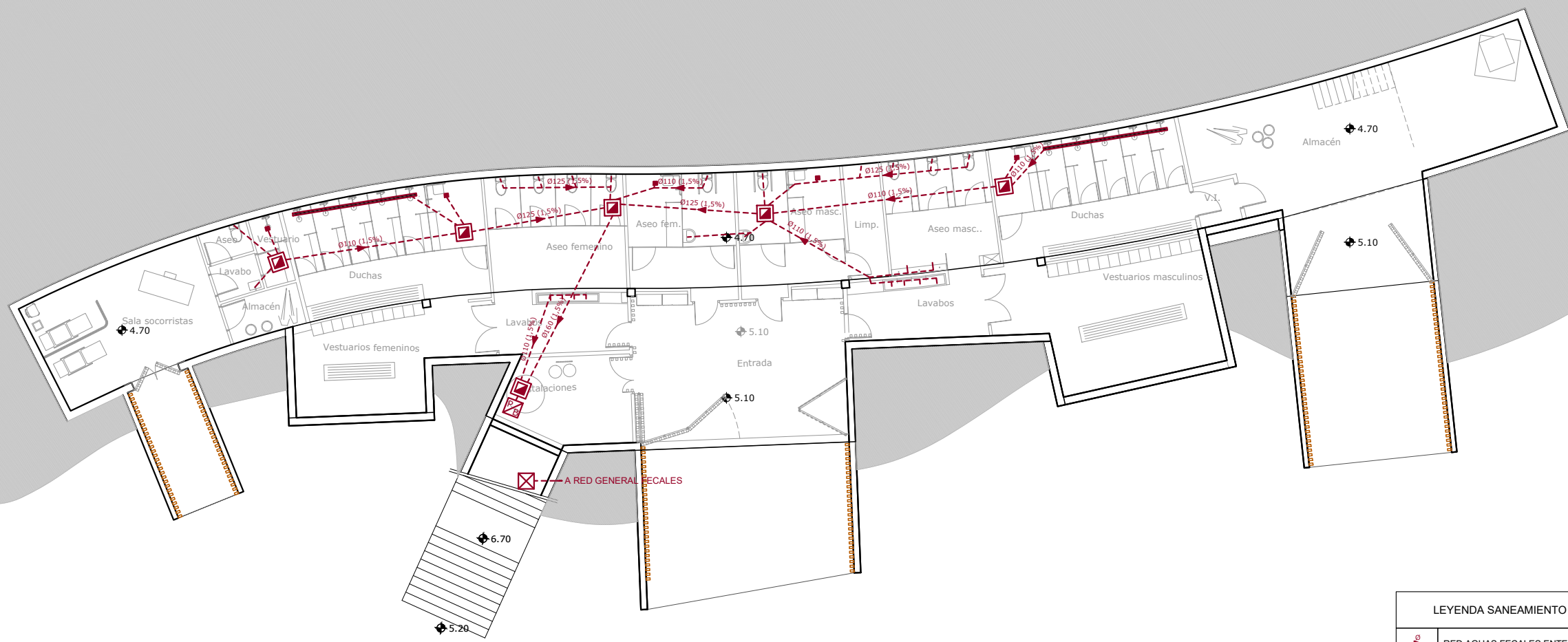
X. Guesalaga LKS



- EXTINTOR 21A-113B
- EXTINTOR CO2 89B
- SEÑAL EVACUACIÓN



proiektua data zk proiektua n°	1810000258 FEBRERO 2019 OTSAILA
proiektua data zk proiektua n°	EXEKUZIO PROIEKTUA
kollektua situazioa	SANTIAGOKO HONDARTZAREN ZERBITZU ERAIKINA
sustatzailea promotor	PROYECTO EJECUCIÓN EDIFICIO DE SERVICIO DE LA PLAYA DE SANTIAGO
kollektua situazioa	ZUMAIA (GIPUZKOA)
sustatzailea promotor	Zumaia Udal
berrikuspena revisio	R05 - R04 - R03 - R02 - R01 -
eskala escala	R00B Balioztatze Validación AGA 28/02/2019
planoa plano	A1: 1/100 A3: 1/200
planoa plano	PROTECCIÓN CONTRA INCENDIOS
planoa plano	PE-PCI-01
proiektua proiektua	PE-PCI-01_Incendios_pbaja.dwg Arkitekto EHAEO - Arquitecto COAVN Ekargokide zkoa: 5.164 Colegiado n°. XABIER GUESALAGA LAUCIRICA
proiektua proiektua	LKS



LEYENDA SANEAMIENTO

	RED AGUAS FECALES ENTERRADO
	ARQUETA FECALES
	ARQUETA ACOMETIDA FECALES
	SUMIDERO FECALES
	SUMIDERO LINEAL
	POZO BOMBEO FECALES

Nº APARATOS SERVIDOS	DIAMETRO TUBERÍA (mm)
2	50
3	63
7	80



proiektua data zk
proiektuaren nº

1810000258
FEBRERO 2019 OTSAILA

EXEKUZIO PROIEKTUA

SANTIAGOKO HONDARTZAREN
ZERBITZU ERAIKINA

PROYECTO EJECUCIÓN

EDIFICIO
DE LA PLAYA DE SANTIAGO

ZUMAIA (GIPUZKOA)

kollektua
situación

sustatzailea
promotor

Zumaia Udala

berrikuspena
revisión

R05 -
R04 -
R03 -
R02 -
R01 -
R00B Balioztatze AGA
Validación 28/02/2019

eskala
escala

A1: 1/100
A3: 1/200

planoa
plano

ITURGINTZA
SANEAMIENTO

plano zk
nº plano

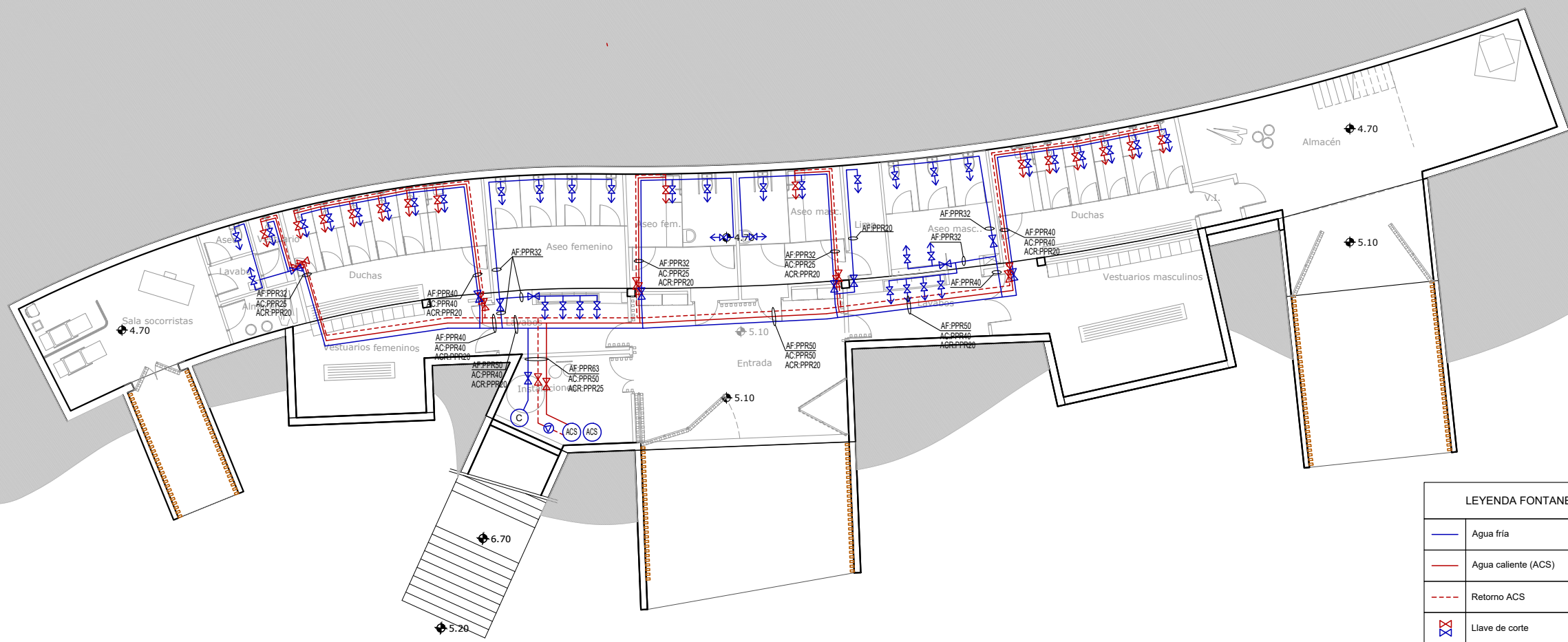
PE-IS-01

proiektugilea
proiektista

PE-IS-01_saneamiento.dwg

Arkitekto EHAEO - Arquitecto COAVN
Eikargokide zkia: 5.164 Colegiado nº.
XABIER GUESALAGA LAUCIRICA

LKS



LEYENDA FONTANERIA	
	Agua fría
	Agua caliente (ACS)
	Retorno ACS
	Llave de corte
	Llave de corte general
	Grifo con llave de corte
	Grifo
	Contador
	Deposito Acumulacion ACS

ACOMETIDAS APARATOS (Pex)	
APARATO	Ø DERIVACION (mm)
LAVABO	15
INODORO	15
URINARIO	15
DUCHA	20



proiektua data zk
proiektuaren data n°

1810000258
FEBRERO 2019 OTSAILA

EXEKUZIO PROIEKTUA

SANTIAGOKO HONDARTZAREN
ZERBITZU ERAIKINA

PROYECTO EJECUCIÓN
EDIFICIO
DE SERVICIO
DE LA PLAYA DE SANTIAGO

kollektua
situación

ZUMAIA (GIPUZKOA)

sustatzailea
promotor

Zumaia Udala

berrikuspena
revisión

R05
R04
R03
R02
R01

R00B Balioztatze
Validación

AGA
28/02/2019

eskala
escala

A1: 1/100
A3: 1/200

planoa
plano

ITURGINTZA
FONTANERÍA

plano zk
no plano

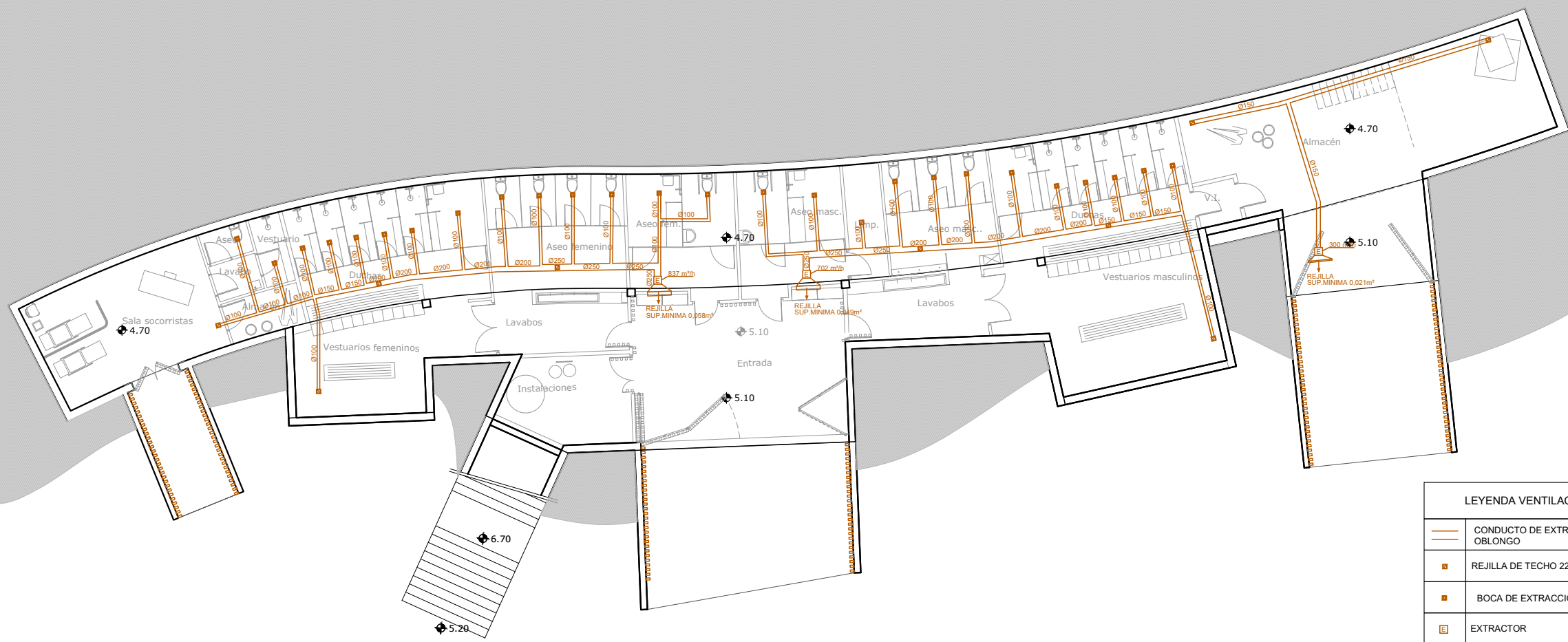
PE-IF-01

proiektugilea
proiektugilea

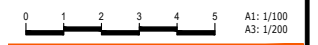
Arkitecto EHAEO - Arquitecto COAVIN
Elkargokide zkoa: 5.164 Colegiado n°.
XABIER GUESALAGA LAUCIRICA

LKS

PE-IF-01_fontaneria.dwg

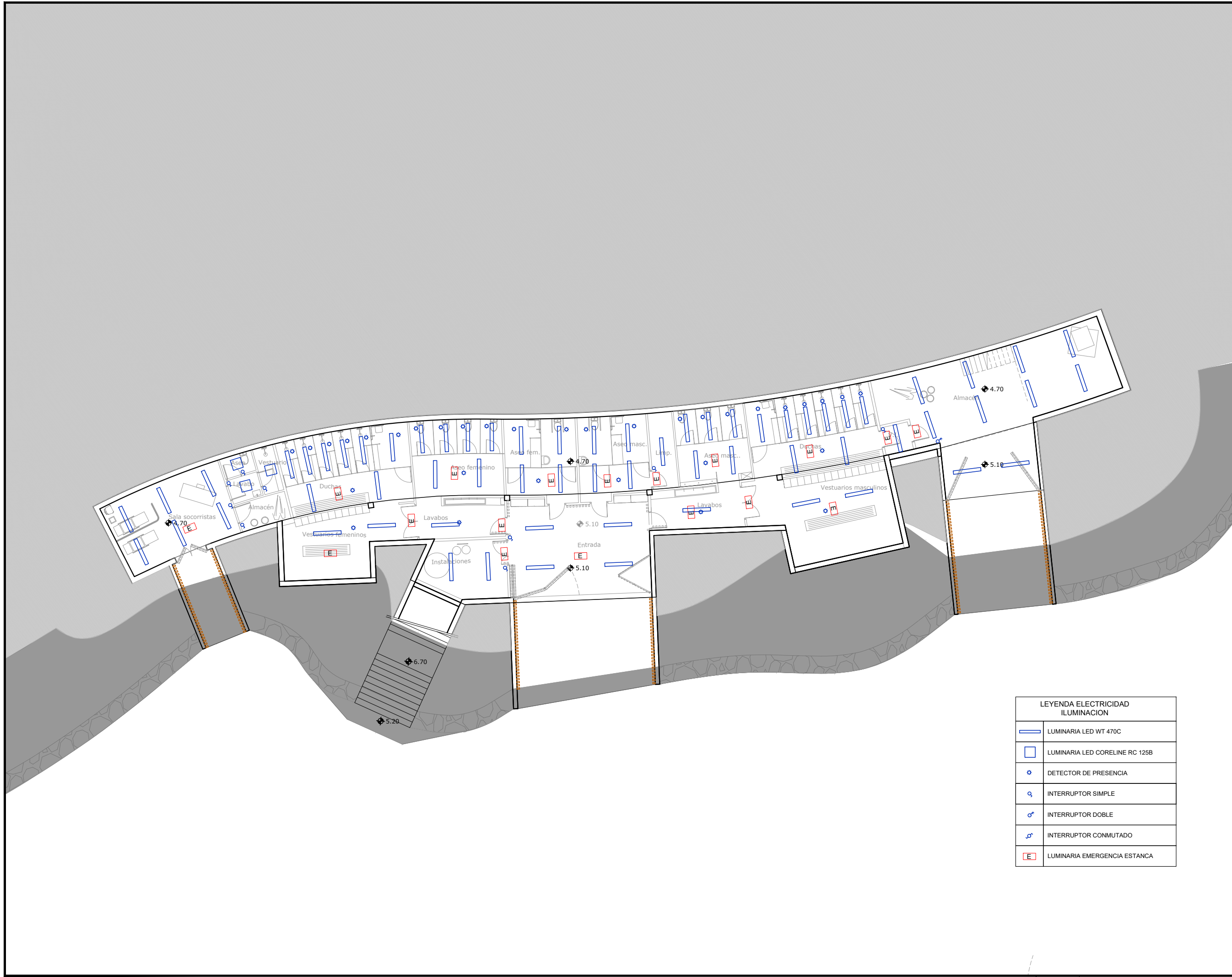


LEYENDA VENTILACION	
	CONDUCTO DE EXTRACCIÓN, OBLONGO
	REJILLA DE TECHO 225x125
	BOCA DE EXTRACCIÓN
	EXTRACTOR



proiektua data zk	1810000258
proiektua data zk	FEBRERO 2019 OTSAILA
proiektua data zk	EXEKUZIO PROIEKTUA
proiektua data zk	SANTIAGOKO HONDARTZAREN ZERBITZU ERAIKINA
proiektua data zk	PROYECTO EJECUCIÓN
proiektua data zk	EDIFICIO DE SERVICIO DE LA PLAYA DE SANTIAGO
proiektua data zk	ZUMAIA (GIPUZKOA)
proiektua data zk	Zumaia Udal
proiektua data zk	R05 -
proiektua data zk	R04 -
proiektua data zk	R03 -
proiektua data zk	R02 -
proiektua data zk	R01 -
proiektua data zk	R00B Balioztatze Validación AGA 28/02/2019
proiektua data zk	A1: 1/100
proiektua data zk	A3: 1/200
proiektua data zk	ITURGINTZA
proiektua data zk	VENTILACION
proiektua data zk	PE-IV-01
proiektua data zk	PE-IV-01_ventilacion.dwg
proiektua data zk	Arkitekto EHAEO - Arquitecto COAVN
proiektua data zk	Ekargokide zkoa: 5.164 Colegiado nº.
proiektua data zk	XABIER GUESALAGA LAUCIRICA

LKS



LEYENDA ELECTRICIDAD ILUMINACION	
	LUMINARIA LED WT 470C
	LUMINARIA LED CORELINE RC 125B
	DETECTOR DE PRESENCIA
	INTERRUPTOR SIMPLE
	INTERRUPTOR DOBLE
	INTERRUPTOR CONMUTADO
	LUMINARIA EMERGENCIA ESTANCA

0 1 2 3 4 5 A1: 1/100 A3: 1/200

1810000258
FEBRERO 2019 OTSAILA
EXEKUZIO PROIEKTUA
SANTIAGOKO HONDARTZAREN ZERBITZU ERAIKINA

PROYECTO EJECUCIÓN
EDIFICIO DE SERVICIO DE LA PLAYA DE SANTIAGO
ZUMAIA (GIPUZKOA)

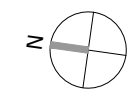
Zumaia Udal

eskala: A1: 1/100 A3: 1/200

ITURGINTZA
ELECTRICIDAD ILUMINACION
PE-IE-01

Arkitecto EHAEO - Arquitecto COAVN
Ekargokide zkoa: 5.164 Colegiado nº.
XABIER GUESALAGA LAUCIRICA

X. Guesalaga **LKS**



EXISTENTE

	Luminaria LED WT 470C 1600mm
	Luminaria LED Coreline RC 125B 60x60 cm

DIALux
 C:\Users\310075058\Desktop\VESTUARIDS ZUMAIA LKS ZAMUDIO\Proyecto.dwg
 Proyecto 1
 1 PHILIPS WT470C L1600 1 xLED64S/840 D

- Isolíneas
- 50.0 lx
 - 75.0 lx
 - 100.0 lx
 - 150.0 lx
 - 200.0 lx
 - 300.0 lx
 - 500.0 lx
 - 750.0 lx



proiektua data zk
 proiektuaren nº 1810000258
 FEBRERO 2019 OTSAILA

EXEKUZIO PROIEKTUA
 SANTIAGOKO HONDARTZAREN ZERBITZU ERAIKINA

PROYECTO EJECUCIÓN
 EDIFICIO DE SERVICIO DE LA PLAYA DE SANTIAGO
 ZUMAIA (GIPUZKOA)



berrikuspena	revisión	R05	
		R04	
		R03	
		R02	
		R01	
		R00B	Balioztatze
			Validación
			AGA 28/02/2019

eskala A1: 1/100
 A3: 1/200

BEHEKO SOLAIRUA ERABILERAK ETA AZALERAK

PLANTA BAJA ILUMINACIÓN PE-II-01

PE-II-01_ILUMINACION.dwg

Arkitekto EHAEO - Arquitecto COAVN
 Elkargokide zkoa: 5.164 Colegiado nº.
 XABIER GUESALAGA LAUCIRICA

X. Guesalaga **LKS**