



**GOBIERNO
DE
CANTABRIA**

**CONSEJERIA DE OBRAS PÚBLICAS, ORDENACIÓN
DEL TERRITORIO Y URBANISMO**

**DIRECCIÓN GENERAL DE OBRAS HIDRÁULICAS Y
PUERTOS**
SUBDIRECCIÓN GENERAL DE AGUAS

FECHA DE REDACCIÓN

Diciembre 2021

TIPO DE ESTUDIO

**SUBSANACIÓN DE SOLICITUD DE CONCESIÓN DE OCUPACIÓN DE
TERRENOS DE DOMINIO PÚBLICO MARÍTIMO-TERRESTRE**

TÍTULO

**RENOVACIÓN DEL SANEAMIENTO DE LA CUENCA DEL
ARROYO DE POZEIRÚN Y CONEXIÓN AL COLECTOR
GENERAL DE LAS MARISMAS DE SANTOÑA EN ESCALANTE**

Ayuntamiento de Escalante

PRESUPUESTO BASE DE LICITACIÓN

191,974.12 €

TOMO

UNICO

DOCUMENTOS

1.- MEMORIA

Autor:





**INDICE SUBSANACIÓN DE SOLICITUD DE CONCESIÓN DE OCUPACIÓN DE TERRENOS
DE DOMINIO PÚBLICO MARÍTIMO-TERRESTRE
DIRECCIÓN GENERAL DE LA COSTA Y EL MAR**

DOCUMENTO Nº 1.- MEMORIA

MEMORIA

- 1.- INTRODUCCIÓN
 - 2.- PROYECTO BÁSICO REMITIDO SIN FIRMAR
 - 3.- PRESUPUESTO DE LAS ACTUACIONES A REALIZAR EN DOMINIO PÚBLICO MARÍTIMO
TERRESTRE
 - 4.- PROGRAMA DE EJECUCIÓN DE LOS TRABAJOS
 - 5.- PLANO TOPOGRÁFICO DE LA SITUACIÓN ACTUAL DE LOS TERRENOS
 - 6.- RÉGIMEN DE USOS DE LAS INSTALACIONES
- Anejo 1. Requerimiento de subsanación de solicitud de concesión***
Anejo 2. Presupuesto del Proyecto Constructivo
Anejo 3. Programa de trabajos del Proyecto Constructivo
Anejo 4. Plano topográfico
***Anejo 5. Documentación previa entregada (Proyecto Básico previo firmado
electrónicamente con firma digital única para todo el documento)***



DOCUMENTO Nº1.- MEMORIA



SUBSANACIÓN DE SOLICITUD DE CONCESIÓN DE OCUPACIÓN DE TERRENOS DE DOMINIO PÚBLICO MARÍTIMO-TERRESTRE.

PROYECTO DE RENOVACIÓN DEL SANEAMIENTO DE LA CUENCA DEL ARROYO DE POZEIRÚN Y CONEXIÓN AL COLECTOR GENERAL DE LAS MARISMAS DE SANTOÑA EN ESCALANTE, AYUNTAMIENTO DE ESCALANTE

1. INTRODUCCIÓN

Tras remitir a la Dirección General de la Costa y el Mar documentación relativa de la ocupación de terrenos del dominio público marítimo terrestre con las obras comprendidas en el proyecto de **DEL PROYECTO DE RENOVACIÓN DEL SANEAMIENTO DE LA CUENCA DEL ARROYO DE POZEIRÚN Y CONEXIÓN AL COLECTOR GENERAL DE LAS MARISMAS DE SANTOÑA EN ESCALANTE, AYUNTAMIENTO DE ESCALANTE**, en el Término Municipal de Escalante, esta ha procedido a requerir la subsanación de solicitud de concesión según documento adjunto en anejo 1.

El presente documento tiene por objeto la subsanación del requerimiento de fecha 29 de noviembre de 2021.

2. PROYECTO BÁSICO REMITIDO SIN FIRMAR

El proyecto básico remitido se encontraba firmado electrónicamente con una firma digital única y aplicable a la totalidad del documento.

Se vuelve a acompañar a este documento en el anejo 5.

Este documento de subsanación se encuentra firmado con una firma digital única y aplicable a la propiedad y veracidad del documento completo por el técnico firmante.

3. PRESUPUESTO DE LAS ACTUACIONES A REALIZAR EN DOMINIO PÚBLICO MARÍTIMO TERRESTRE.

Se acompaña el presupuesto del proyecto en el anejo 2.

4. PROGRAMA DE EJECUCIÓN DE LOS TRABAJOS.

Se acompaña el programa de trabajos del proyecto en el anejo 3.



5. PLANO TOPOGRÁFICO DE LA SITUACIÓN ACTUAL DE LOS TERRENOS.

Se acompaña en el anejo 4 el plano topográfico de la situación actual de los terrenos que se encuentra denominado en el proyecto como "*Plano 3. Planta de perfiles*". En dicho plano se encuentran reflejadas las cotas de los puntos tomados por el topógrafo para el desarrollo de este proyecto y que ha servido de base para definir la solución y los perfiles longitudinales de las instalaciones definidas en el proyecto.

6. RÉGIMEN DE USOS DE LAS INSTALACIONES

Las obras definidas en el proyecto serán de objeto de uso directo por el Ayuntamiento de Escalante.

En Santander a 20 de diciembre de 2.021.

En representación de CMC Ingenieros:

20191655R MARIA LUISA
MAGALLANES (R:
B39766969)

Firmado digitalmente por 20191655R MARIA LUISA
MAGALLANES (R: B39766969)
DN: cn=20191655R MARIA LUISA MAGALLANES (R:
B39766969) gn=MARIA LUISA cn=ES o=CASANUEVA
Motivo: Soy el Autor de este documento
Ubicación:
Fecha:2021-12-20 12:24+01:00

Fdo.: María Luisa Magallanes Fdez.

Equipo redactor del Proyecto



GOBIERNO DE CANTABRIA
Consejería de Obras Públicas, Ordenación T y Urb.
D. G. Obras Hidráulicas y Puertos

RENOVACIÓN DEL SANEAMIENTO DE LA CUENCA DEL ARROYO DE
POZEIRÚN Y CONEXIÓN AL COLECTOR GENERAL DE LAS MARISMAS
DE SANTOÑA EN ESCALANTE, AYUNTAMIENTO DE ESCALANTE

Anejo Nº1.- Requerimiento de subsanación de solicitud de concesión



O F I C I O

S/REF.

N/REF. S-9/33 CNC02/21/39/0020 ER

ASUNTO Requerimiento de subsanación de la solicitud de concesión con destino a la instalación de nuevos colectores de conexión al Saneamiento General de las Marismas de Santoña con retirada de instalaciones de vertido directo a las Marismas de Santoña en el arroyo Pozeirún, T.M. Escalante.

Sr. Alcalde-Presidente

AYUNTAMIENTO DE ESCALANTE

SIR

Con fecha 04.11.2021 se ha recibido en esta Demarcación de Costas su solicitud de concesión de terrenos de dominio público marítimo-terrestre con destino a la instalación de nuevos colectores de conexión al Saneamiento General de las Marismas de Santoña con retirada de instalaciones actuales de vertido directo a las Marismas de Santoña en el arroyo Pozeirún, en el término municipal de Escalante. La solicitud se acompaña de un proyecto básico redactado en septiembre del 2021 por la ingeniera de Caminos, Canales y Puertos Dña. María Luisa Magallanes Fernández.

Se advierte que la solicitud está suscrita por el Alcalde de la corporación, sin que aparezca reflejada su capacidad de representación del municipio a efectos de solicitar la concesión. Según lo establecido en el artículo 22.2.j) de la Ley 7/1985, de 2 de abril, Reguladora de las Bases del Régimen Local, el ejercicio de acciones administrativas de la corporación municipal le corresponde al Pleno municipal. Por tanto, deberá presentarse acuerdo del Pleno municipal acerca de la presentación de la solicitud, o bien, certificado del Secretario sobre que esta competencia esté delegada en el Alcalde.

Asimismo, examinada la solicitud, y teniendo en cuenta las reglas establecidas en los artículos 85 a 97 y 152 del Reglamento General de Costas, aprobado por Real Decreto 876/2014, de 10 de octubre, se observa lo siguiente:

- El proyecto básico remitido no se encuentra firmado por el técnico redactor del mismo.
- El proyecto básico no incluye un presupuesto de las actuaciones a realizar en dominio público marítimo-terrestre.
- El proyecto básico no incorpora un programa de ejecución de los trabajos.

CORREO ELECTRÓNICO

buzon-dccantabria@miteco.es

C\ VARGAS, 53
SANTANDER 39071

Teléfono 942395800

Página 1 de 2





- No se ha aportado un plano topográfico de la situación actual de los terrenos.
- No se manifiesta el régimen de uso de las instalaciones y si las obras serán de utilización directa por la Administración. En caso de que esté previsto que no sea así, debe aportarse un estudio económico-financiero de las instalaciones.

Por tanto, con el fin de poder tramitar su solicitud, se le requiere para que presente la documentación mencionada anteriormente en un plazo de quince días, de acuerdo con lo previsto en el artículo 68 de la Ley 39/2015, de 1 octubre, del Procedimiento Administrativo Común de las Administraciones Públicas. En caso de que no lo hiciera, se le tendrá por desistido de su petición, previa resolución que deberá ser dictada en los términos previstos en el artículo 21. Si este plazo resultara insuficiente, se podrá solicitar su ampliación, proponiendo justificadamente el plazo adicional necesario.

El Jefe de la Demarcación,
José Antonio Osorio Manso





GOBIERNO DE CANTABRIA
Consejería de Obras Públicas, Ordenación T y Urb.
D. G. Obras Hidráulicas y Puertos

RENOVACIÓN DEL SANEAMIENTO DE LA CUENCA DEL ARROYO DE
POZEIRÚN Y CONEXIÓN AL COLECTOR GENERAL DE LAS MARISMAS
DE SANTOÑA EN ESCALANTE, AYUNTAMIENTO DE ESCALANTE

Anejo Nº2.- Presupuesto del Proyecto Constructivo

Capítulo 4.- Presupuestos Parciales

	
COLEGIO DE INGENIEROS DE CAMINOS, CANALES Y PUERTOS. CANTABRIA	
Expediente	Fecha
2021/03569/01	29/09/2021
VISADO	

DOCUMENTO Nº 4.- PRESUPUESTO

Capítulo 4

Presupuestos Parciales

Nº ORDEN	CANTIDAD	U N I D A D descripción	PRECIOS €	IMPORTES
				EUROS
Capítulo I.- COLECTOR POZEIRÚN Y RAMALES				
Capítulo I.I.- ZANJA Y TUBERÍA				
010100	647,150	M3. Excavación en Tierra-Tránsito	7,24	4.685,37
010200	1.638,890	M3. Excavación en Roca	30,81	50.494,20
010300	70,230	M3. Excavación a Mano	44,97	3.158,24
010500	31,770	M3. Arena de Cantera	9,89	314,21
010600	1.752,390	M3. Relleno	5,44	9.533,00
070002	180,55	M3 Zahorra Artificial	16,08	2.903,24
070001	245,08	M3 Arido Todo-Uno	14,77	3.619,83
060101	102,02	m3 Hormigón 20 N/mm2 I+Qb (SR)	107,92	11.010,00
030303	423,33	MI Tubo de P.V.C. (sto-Teja) Ø315 mm SN-4	22,47	9.512,23
030302	15,00	MI Tubo de P.V.C. (sto-Teja) Ø250 mm SN-4	14,72	220,80
Total Capítulo I.I.- Zanja y Tubería.-				95.451,12
Capítulo I.II.- REGISTROS				
010100	99,330	M3. Excavación en Tierra-Tránsito	7,24	719,15
010200	257,520	M3. Excavación en Roca	30,81	7.934,19
010300	11,030	M3. Excavación a Mano	44,97	496,02
010600	165,190	M3. Relleno	5,44	898,63
060102	40,170	m3 Hormigón 25 N/mm2 I+Qb (SR)	116,78	4.691,05
060301	32,500	M2 Encofrado recto	13,71	445,58
060302	258,030	M2 Encofrado curvo	15,23	3.929,80
060404	19,370	M2 Forjado 40 T/m2	78,36	1.517,83
050101	18,000	Ud Tapa de Fundición Dúctil Ø600 mm	119,49	2.150,82
050103	5,000	Ud Tapa F.Dúctil 40x40 acometida	54,42	272,10
040104	1,000	Ud Válvula Compuerta Ø80 mm	129,07	129,07
Total Capítulo I.II.- Registros.-				23.184,24
Total Capítulo I.- COLECTOR POZEIRÚN Y RAMALES				118.635,36

 COLEGIO DE INGENIEROS DE CAMINOS, CANALES Y PUERTOS. CANTABRIA	
Expediente	Fecha
2021/03569/01	29/09/2021
VISADO	

Nº ORDEN	CANTIDAD	U N I D A D descripción	PRECIOS €	IMPORTES
				EUROS
<u>Capítulo II.- REPOSICIONES/PROTECCIONES</u>				
060801	28,000	M3/Mampostería recuperada de obra	32,52	910,56
060101	12,000	m3 Hormigón 20 N/mm2 I+Qb (SR)	107,92	1.295,04
060301	20,000	M2 Encofrado recto	13,71	274,20
070012	17,000	ml/Cuneta de Hormigón	10,23	173,91
070019	3,000	Ud Reposición Colector Saneamiento (2-4 mts)	63,42	190,26
070021	3,000	Ud Reposición Red de Abto>50<110	52,48	157,44
020206	30,000	MI Tubería de Polietileno P-100/A.D. Ø90 PN16	6,47	194,10
040104	2,000	Ud Válvula Compuerta Ø80 mm	129,07	258,14
070024	5,000	Ud Paso Inferior Pared	70,19	350,95
070006	385,000	m2/Capa rodadura de 6cm S-12 i/fresado bordes	10,53	4.054,05
070026	4,000	Ud Acometida domiciliaria nueva	214,68	858,72
061001	17,500	M2 Solado de Adoquín-Terrazo-Gres-China R-Brañosa	30,32	530,60
070010	18,000	ml/Bordillo de hormigón 50x25x15	9,47	170,46
070029	25,00	ml /Extracción, desmont. y traslado tubería Fibrocemento	32,83	820,75
	1,00	P.A. de abono íntegro para gestión y retirada de tuberías en cauce que emergen sobre el lecho en dominio público de costas en el tramo entre el cruce del colector Pozeirún en PK220 aguas abajo de la c/Puente y la CA-148. Incluye la reposición del lecho con canto rodado y/u hormigón ciclópeo según tipo de lecho del cauce natural.	550,00	550,00
	1,00	P.A. a justificar según Cuadro de Precios Nº1 en reposición de servicios.	1.200,00	1.200,00
Total Capítulo II.- REPOSICIONES Y PROTECCIONES				11.989,18
<u>Capítulo III.- ESTUDIO SEGURIDAD Y SALUD</u>				
	1,00	Ud Seguridad y Salud según Anejo nº 8		1.440,55
Total Capítulo III.- ESTUDIO SEGURIDAD Y SALUD				1.440,55
<u>Capítulo IV.- GESTIÓN DE RESIDUOS</u>				
	1,00	Ud Gestión de Residuos según Anejo nº 12		1.259,53
Total Capítulo IV.- GESTIÓN DE RESIDUOS				1.259,53

 COLEGIO DE INGENIEROS DE CAMINOS, CANALES Y PUERTOS. CANTABRIA	
Expediente	Fecha
2021/03569/01	29/09/2021
VISADO	

**Capítulo 5.-
Presupuesto Base de Licitación**

	
COLEGIO DE INGENIEROS DE CAMINOS, CANALES Y PUERTOS. CANTABRIA	
Expediente	Fecha
2021/03569/01	29/09/2021
VISADO	

DOCUMENTO Nº 4.- PRESUPUESTO

Capítulo 5

Presupuesto Base de Licitación

CAPÍTULO	CONCEPTO descripción, según presupuestos parciales	IMPORTE (€) Según presupuestos parciales
I	Colector Pozeirún y Ramales	118.635,36
II	Reposiciones y Protecciones	11.989,18
III	Seguridad y Salud	1.440,55
IV	Gestión de Residuos	1.259,53
	PRESUPUESTO DE EJECUCIÓN MATERIAL	133.324,62
	6 % de Beneficio Industrial	7.999,48
	13 % de Gastos Generales, Dirección de Obra	17.332,20
	SUMA - Base de aplicación del I.V.A.-	158.656,30
	I.V.A.21 % s/ 158656,3	33.317,82
	PRESUPUESTO BASE DE LICITACIÓN	191.974,12

Asciende el PRESUPUESTO BASE DE LICITACIÓN de la obra RENOVACIÓN DEL SANEAMIENTO DE LA CUENCA DEL ARROYO DE POZEIRÚN Y CONEXIÓN AL COLECTOR GENERAL DE LAS MARISMAS DE SANTOÑA EN ESCALANTE a la cantidad de CIENTO NOVENTA Y UNO MIL NOVECIENTOS SETENTA Y CUATRO EUROS Y DOCE CENTIMOS DE EURO (191.974,12.-)

Santander, Septiembre 2021

Por CMC Ingenieros:

La Ingeniera de Caminos, Canales y Puertos

Fdo: María Luisa Magallanes Fernández
Colegiado nº 12140

	
COLEGIO DE INGENIEROS DE CAMINOS, CANALES Y PUERTOS. CANTABRIA	
Expediente	Fecha
2021/03569/01	29/09/2021
VISADO	



Anejo N°3.- Programa de trabajos del Proyecto Constructivo

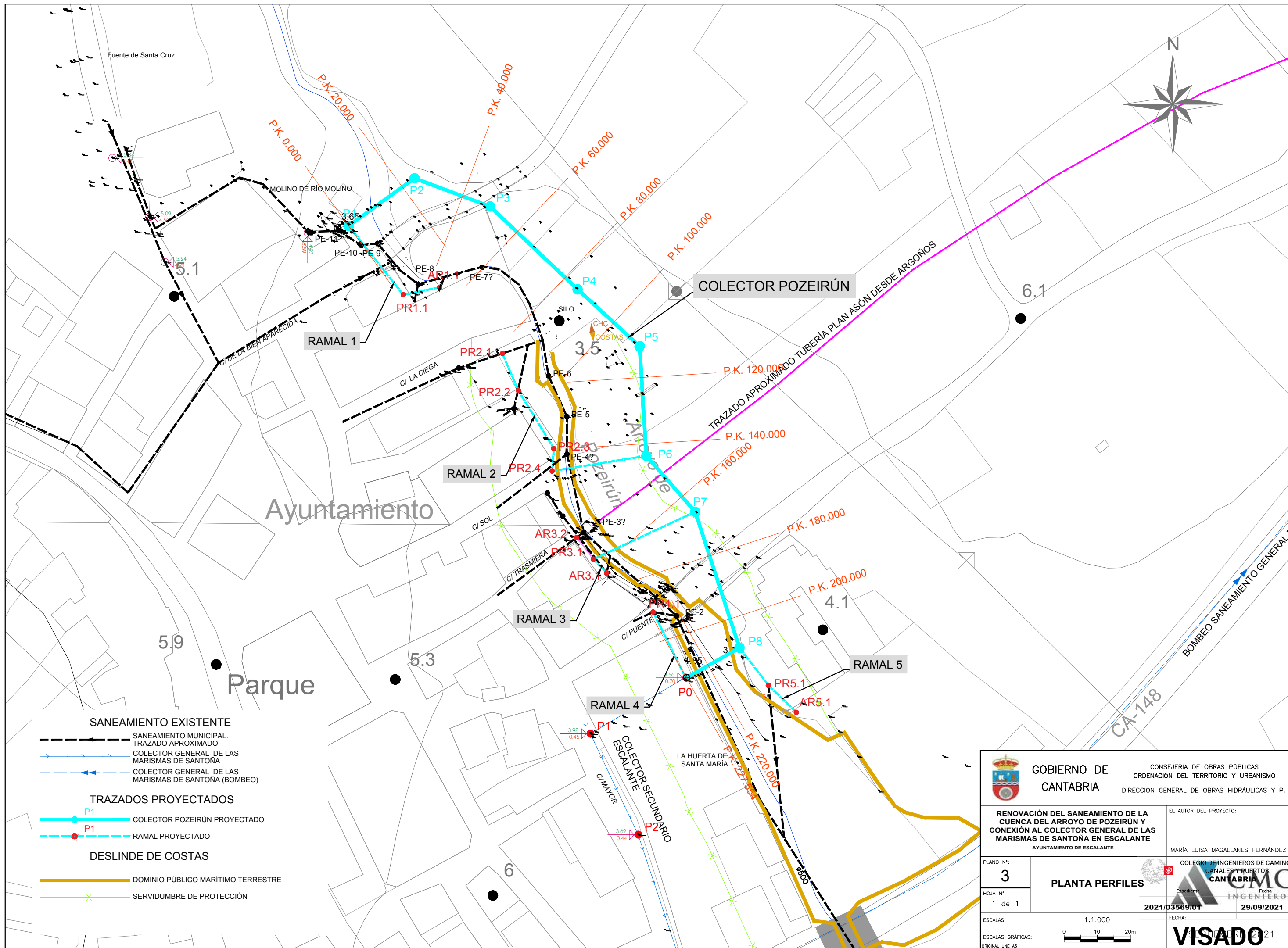
Anejo 6.- Programa de trabajos

PROGRAMA DE TRABAJOS		O B R A : RENOVACIÓN DEL SANEAMIENTO DE LA CUENCA DEL ARROYO DE POZEIRÚN Y CONEXIÓN AL COLECTOR GENERAL DE LAS MARISMAS DE SANTOÑA EN ESCALANTE			
ARTICULOS	Plazo de ejecución M E S E S:	4		3º	4º
	1º	2º			
Capítulo 1 118.635,36 Colector Pozeirún y Ramales Importe 170.823,05 €	48.806,59	48.806,59	48.806,59	24.403,28	
Capítulo 2 11.989,18 Reposiciones y Protecciones Importe 17.263,22 €		5.754,41	5.754,41	5.754,40	
Capítulo 3 1.440,55 Seguridad y Salud Importe 2.074,25 €	518,56	518,56	518,56	518,57	
Capítulo 4 1.259,53 Gestión de Residuos Importe 1.813,60 €	453,40	453,40	453,40	453,40	
TOTALES MENSUALES	49.778,55	55.532,96	55.532,96	31.129,65	
TOTALES ACUMULADOS	49.778,55	105.311,51	160.844,47	191.974,12	

 COLEGIO DE INGENIEROS DE CAMINOS, CANALES Y PUERTOS. CANTABRIA	
Expediente	Fecha
2021/03569/01	29/09/2021
VISADO	



Anejo 4. Plano topográfico



- SANEAMIENTO EXISTENTE**
- SANEAMIENTO MUNICIPAL. TRAZADO APROXIMADO
 - COLECTOR GENERAL DE LAS MARISMAS DE SANTOÑA
 - COLECTOR GENERAL DE LAS MARISMAS DE SANTOÑA (BOMBEO)
- TRAZADOS PROYECTADOS**
- P1 COLECTOR POZEIRÚN PROYECTADO
 - P1 RAMAL PROYECTADO
- DESLINDE DE COSTAS**
- DOMINIO PÚBLICO MARÍTIMO TERRESTRE
 - SERVIDUMBRE DE PROTECCIÓN

 GOBIERNO DE CANTABRIA		CONSEJERIA DE OBRAS PÚBLICAS ORDENACIÓN DEL TERRITORIO Y URBANISMO DIRECCION GENERAL DE OBRAS HIDRÁULICAS Y P.	
RENOVACIÓN DEL SANEAMIENTO DE LA CUENCA DEL ARROYO DE POZEIRÚN Y CONEXIÓN AL COLECTOR GENERAL DE LAS MARISMAS DE SANTOÑA EN ESCALANTE AYUNTAMIENTO DE ESCALANTE		EL AUTOR DEL PROYECTO: MARÍA LUISA MAGALLANES FERNÁNDEZ	
PLANO N°: 3	PLANTA PERFILES	COLEGIO DE INGENIEROS DE CAMINOS, CANALES Y PUERTOS CANTABRIA 	
HOJA N°: 1 de 1		Expediente: 2021/D3569/01 Fecha: 29/09/2021	
ESCALAS: 1:1.000	FECHA: SEPTIEMBRE 2021		
ESCALAS GRÁFICAS: ORIGINAL UNE A3			
VISADO			



Anejo N°5.- Documentación previa entregada



**GOBIERNO
DE
CANTABRIA**

**CONSEJERIA DE OBRAS PÚBLICAS, ORDENACIÓN
DEL TERRITORIO Y URBANISMO**

**DIRECCIÓN GENERAL DE OBRAS HIDRÁULICAS Y
PUERTOS**
SUBDIRECCIÓN GENERAL DE AGUAS

FECHA DE REDACCIÓN

Septiembre 2021

TIPO DE ESTUDIO

SEPARATA PARA INFORMAR A LA DIRECCIÓN GENERAL DE SOSTENIBILIDAD DE LA
COSTA Y EL MAR. SOLICITUD DE OCUPACIÓN DE TERRENOS DE DOMINIO PÚBLICO
MARÍTIMO-TERRESTRE

TÍTULO

**RENOVACIÓN DEL SANEAMIENTO DE LA CUENCA DEL
ARROYO DE POZEIRÚN Y CONEXIÓN AL COLECTOR
GENERAL DE LAS MARISMAS DE SANTOÑA EN ESCALANTE**

Ayuntamiento de Escalante

PRESUPUESTO BASE DE LICITACIÓN

191.974,12 €

TOMO

UNICO

DOCUMENTOS

- 1.- MEMORIA**
- 2.- PLANOS**
- 3.- PRESUPUESTO**

Autor:





**SOLICITUD DE CONCESIÓN DE OCUPACIÓN DE TERRENOS DE DOMINIO PÚBLICO
MARÍTIMO-TERRESTRE
DIRECCIÓN GENERAL DE LA COSTA Y EL MAR**

DOCUMENTO Nº 1.- MEMORIA

MEMORIA

- 1.- INTRODUCCIÓN
- 2.- DECLARACIÓN EXPRESA DE CUMPLIMIENTO DE LA LEY DE COSTAS
- 3.- JUSTIFICACIÓN URBANÍSTICA
- 4.- OBJETO Y DESCRIPCIÓN DEL TRAZADO
- 5.- DESCRIPCIÓN DE LAS OBRAS
- 6.- EXTENSIÓN DE ZONA DE DOMINIO PÚBLICO MARÍTIMO-TERRESTRE A OCUPAR
- 7.- ESTUDIO BÁSICO DE DINÁMICA LITORAL POR LOS POSIBLES EFECTOS QUE GENERAN LAS ACTUACIONES PREVISTAS
- 8.- EVALUACIÓN DE LOS EFECTOS DEL CAMBIO CLIMÁTICO SOBRE LAS ACTUACIONES PROYECTADAS

DOCUMENTO Nº 2.- PLANOS

- PLANO 1.- PLANO DE LOCALIZACIÓN
PLANO 2.- PLANTA GENERAL
PLANO 3.- PLANTA DE PERFILES
PLANO 4.- PERFIL LONGITUDINAL
PLANO 5.- SECCIONES TIPO
PLANO 6.- REGISTROS Y OBRAS DE FÁBRICA
PLANO 7.- AFECCIÓN COSTAS
PLANO 8.- JUSTIFICACIÓN URBANÍSTICA



DOCUMENTO Nº1.- MEMORIA



SEPARATA PARA INFORMAR A LA DIRECCIÓN GENERAL DE LA COSTA Y EL MAR DEL PROYECTO DE RENOVACIÓN DEL SANEAMIENTO DE LA CUENCA DEL ARROYO DE POZEIRÚN Y CONEXIÓN AL COLECTOR GENERAL DE LAS MARISMAS DE SANTOÑA EN ESCALANTE, AYUNTAMIENTO DE ESCALANTE

1. INTRODUCCIÓN

El objeto del presente documento es solicitar a la Dirección General de la Costa y el Mar de la ocupación de terrenos del dominio público marítimo terrestre con las obras comprendidas en el proyecto de **RENOVACIÓN DEL SANEAMIENTO DE LA CUENCA DEL ARROYO DE POZEIRÚN Y CONEXIÓN AL COLECTOR GENERAL DE LAS MARISMAS DE SANTOÑA EN ESCALANTE**, en el Término Municipal de Escalante, redactado en septiembre de 2.021.

2. DECLARACIÓN EXPRESA DE CUMPLIMIENTO DE LA LEY DE COSTAS

La legislación estatal relacionada con la afección a tratar en el presente documento es la Ley 22/1988, de 28 de julio, de Costas, la Ley 2/2013, de 29 de mayo, de protección y uso sostenible del litoral y de modificación de la Ley 2/1988, y el Real Decreto 876/2014, de 10 de octubre, por el que se aprueba el Reglamento General de Costas, en la que se establecen las actividades permitidas dentro de la zona de servidumbre de protección y en el dominio público.

La autora de este documento declara expresamente que este trabajo cumple las disposiciones de la citada Ley de Costas, así como las normas generales y específicas que se dicten para su desarrollo y aplicación.

El técnico redactor del presente documento verifica la total veracidad y exactitud de los datos técnicos que se muestran en él.

La Normativa que se ha empleado para la redacción de este Informe ha sido la siguiente:

- Ley 2/2013, de 29 de mayo, de protección y uso sostenible del litoral y de modificación de la Ley 22/1988, de 28 de julio, de Costas (BOE nº129, del jueves 30 de mayo de 2013).
- Reglamento General de Costas, aprobado según RD 876/2014 de 10 de octubre (BOE nº247, del sábado 11 de octubre de 2014).



- Ley 22/1988, de 28 de julio, de Costas.
- Directiva 92/43/CEE del Consejo, de 21 de mayo de 1992, relativa a la conservación de los hábitats naturales y de la fauna y flora silvestres.
- Directiva 2009/147/CE del Parlamento Europeo y del Consejo, de 30 de noviembre de 2009, relativa a la conservación de las aves silvestres.
- Ley 42/2007, de 13 de diciembre, del Patrimonio Natural y de la Biodiversidad.
- Ley de Cantabria 4/2006 de 19 de mayo, de Conservación de la Naturaleza de Cantabria.
- Ley 2/2001, de 25 de junio, de Ordenación Territorial y Régimen Urbanístico del Suelo de Cantabria

3. JUSTIFICACIÓN URBANÍSTICA

Se ha comprobado que las obras descritas en el proyecto son acordes con el planeamiento urbanístico vigente.

De acuerdo con el planeamiento urbanístico vigente del Ayuntamiento de Escalante, las obras a desarrollar discurren un aparte por Suelo Urbano.

Se acompaña a este documento plano de clasificación y usos urbanísticos del entorno de la instalación proyectada.

4. OBJETO Y DESCRIPCIÓN DE LA ACTUACIÓN

El presente proyecto, tiene por objeto, definir y valorar las obras necesarias para la construcción del Colector Pozeirún y sus Ramales auxiliares en el Municipio de Escalante que permitan la retirada del colector existente del cauce del Arroyo Pozeirún, además de la conexión del mismo al Colector Secundario de Escalante perteneciente al Saneamiento General de las Marismas de Santoña. Este proyecto consigue eliminar el vertido directo de agua residual sin tratar al medio natural de las marismas de Santoña en la zona de la marisma del Concejo.

Los criterios seguidos a la hora de definir las actuaciones en este proyecto han sido: 1. conectar el caudal vertido que se produce en la actualidad en la marisma en el Arroyo Pozeirún (Marisma del Concejo) a la red general de saneamiento y 2. minimizar el número de cruces de arroyo. Además, una vez identificados los múltiples servicios de esta área urbana, se han diseñado los trazados para minimizar la afección a los servicios existentes.

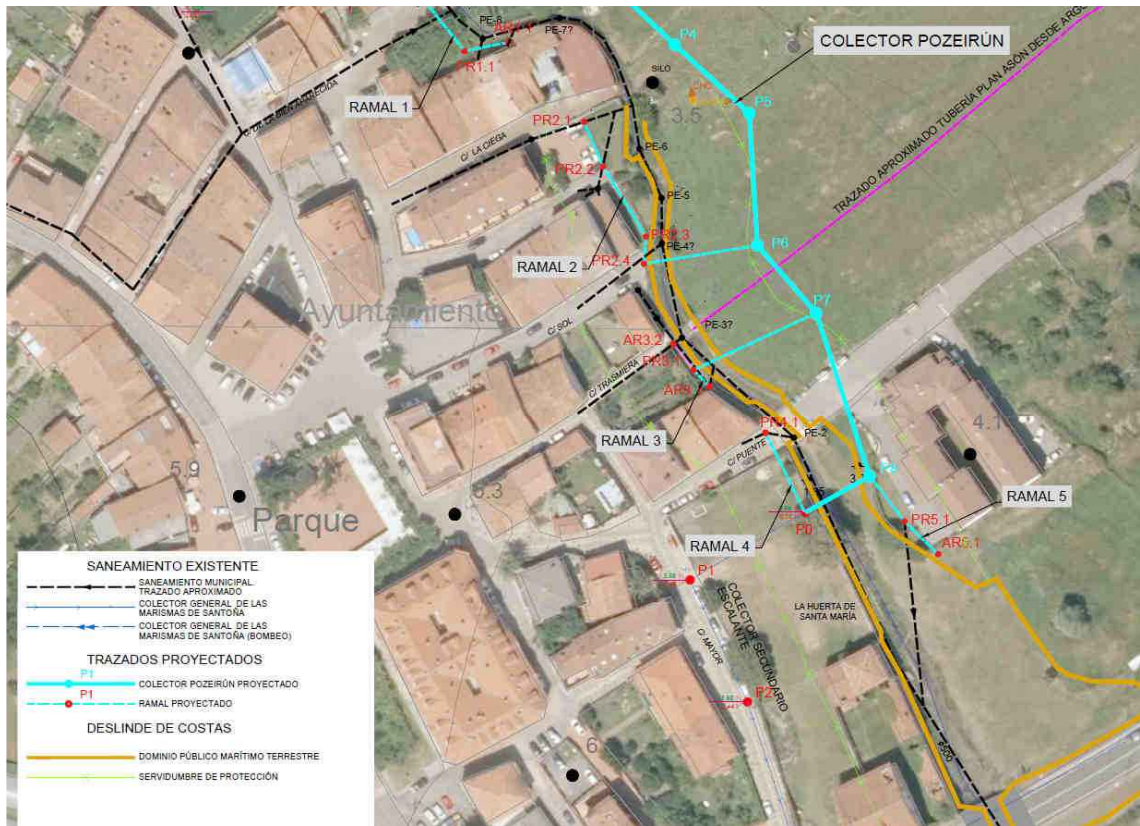


Figura 1. Planta de la Marisma del Concejo (arroyo Pozeirún). Se señala en trama negro discontinuo el trazado de la conducción que discurre por el arroyo



Figura 2. Tubería en el cauce que emerge en el tramo aguas arriba de la carretera CA-148.

El colector existente tiene varios pozos en el cauce sin posibilidad de registro en condiciones normales de escorrentía.



Figura 3. Aspecto de una de las tapas de los pozos existentes en el cauce. La foto se corresponde con una inspección en periodo estival.

5. DESCRIPCIÓN DE LAS OBRAS

Para el desarrollo del proyecto, se han analizado las siguientes alternativas:

1. Colector general por el cauce del arroyo, sustituyendo al colector existente. Esta alternativa se ha desechado por considerar imposible el mantenimiento de la tubería, presentar problemas en caso de atasco o necesidad de reparación, imposibilidad de registrar en los pozos de registro y alta probabilidad de entrada de agua de escorrentía desde el arroyo a la instalación.

2. Colector general por la margen derecha del arroyo. Esta solución, aunque permitiría reducir los cruces del arroyo, sin embargo, resulta inviable, ya que en algunas zonas las edificaciones lindan con los propios márgenes o taludes del arroyo y en otras la distancia de las viviendas al cauce es tan pequeña (inferior a 2 metros) que la ejecución de las zanjas en dicho espacio conllevaría un alto riesgo de afección o derrumbe de las edificaciones existentes.

3. Colector general por la margen izquierda del arroyo. Esta solución es la finalmente elegida, y se define por las parcelas situadas al este del arroyo siguiendo

una trazado semiparalelo al dominio público marítimo terrestre y exterior a su zona de protección (distancia superior a 20m desde el dominio público marítimo terrestre).

El Colector Pozeirún se proyecta con una longitud aproximada de 227 m., se define semiparalelo a la zona de protección del arroyo o Marisma del Concejo. El punto de conexión está fijado aguas abajo en el pozo existente en la Huerta de Santa María (P0) y la cota del correaguas de dicho pozo (+0,70) es la que condiciona el trazado en alzado de todo el colector. El trazado se ha definido a partir de esta cota hacia aguas arriba con una pendiente mínima del 3‰ para maximizar el resguardo sobre los tubos en los cruces del arroyo. Este trazado permite garantizar un recubrimiento en el cruce sur del arroyo (entre P8 y P0) de 0,66 m y en el cruce inicial de la zona norte del arroyo (entre P1 y P2) de 0,88 m.

El trazado inicia en la margen oeste del arroyo en P1 en un pozo de nueva creación que recoge todos los vertidos que llegan a dicho punto desde Baranda, Borroto y las viviendas diseminadas al norte de Escalante. A continuación, cruza el arroyo Pozeirún en el PK 0+007 para pasar a las fincas situadas al este del mismo. El trazado intersecta la calle de La Aparecida para avanzar hacia el sur semiparalelo al arroyo pero a una distancia de 20 metros desde el mismo. En el PK 0+180 cruza la c/ del Puente para, a continuación, crear el pozo de registro P8 previo al cruce del arroyo o marisma hacia la margen oeste y conectar con el Colector General en P0. Se diseñan un total de 8 pozos de registro.

Para completar las conexiones se han definido 5 ramales que permiten retirar todas las incorporaciones de agua residual al antiguo colector.

El **Ramal 1**, emplazado al norte de Escalante, de 38 m de longitud se define para recoger los vertidos de las viviendas de la c/La Aparecida, que en la actualidad conectaban con colector existente en el propio cauce del arroyo. También permite incorporar el eventual colector que discurre por la propia calle y que no se ha identificado durante la redacción del proyecto.

El **Ramal 2**, se define de 68 metros de longitud. Se diseña para incorporar al Colector Pozeirún los colectores que discurren por la c/ La Ciega y la c/Sol. Se diseña con 4 pozos de registro y cruza el arroyo a la altura de la c/Sol para incorporar los vertidos en el pozo P6 del Colector Pozeirún. Discurre por un callejo en el que también se encuentra una línea eléctrica y de agua potable. Se prevé la afección a la línea de agua potable, la cual se sustituirá por PE. 90mm DN. Se ha definido el recubrimiento del ramal 2 en el cruce del arroyo el máximo posible que por condición de empalme con P6 resulta de 0,63 m. Para ello, en el pozo PR2.4 se realizará un resalto.

El **Ramal 3**, de 40 m de longitud, se proyecta para incorporar al Colector Pozeirún los vertidos que discurren por una canalización por la c/ Trasmiera y las edificaciones al norte de la c/ Puente. Al igual que el Ramal 2, debe cruzar el arroyo, esta vez se define el cruce frente a una huerta y conecta al colector en el pozo P7. El recubrimiento del ramal en el cruce del arroyo se ha definido el máximo posible que por condición de empalme con P7 resulta de 0,51 m. Para ello, en el pozo PR3.1 se



realizará también un resalto. Se prevé 1 arqueta de conexión (AR3.1) para reconstruir la arqueta de las viviendas al norte de la c/Puente. El colector de la calle Trasmiera deberá buscarse durante la ejecución de las obras creando una nueva arqueta en la conexión AR3.2.

El **Ramal 4**, de 22 m de longitud, parte de un pozo existente en la c/Puente y atraviesa el muro de la Huerta de Santa María para conectar directamente en el pozo P0. El pozo existente en la c/Puente se reconstruye (PR4.1) para reducir la cota del correaguas (se baja unos 0.50m) y poder cruzar con la multitud de servicios (entre ellos la red de pluviales) que se interfiere para llegar al pozo P0.

El **Ramal 5**, emplazado al este del arroyo, se proyecta para trasladar al pozo P8 los vertidos del edificio que se encuentra en las proximidades, además de generar un nuevo punto de conexión para la edificación situada más al sur que linda con la CA-148. Se proyecta de 26 m de longitud.

En la zona del Ramal 5 se ha reflejado el perfil del terreno futuro del proyecto de Recuperación de la Marisma del Concejo, redactado para la Demarcación de Costas de Cantabria en marzo de 2009, habiendo comprobado que la tubería no sobresale del perfil proyectado.

Por otra parte, se ha previsto una partida para la retirada de los tramos de tubería que sobresalen del fondo natural de la Marisma.

La conducción se define con tubería de PVC de 315 mm de diámetro y se proyecta realizando el transporte del agua residual por gravedad. La pendiente media del tramo se ha definido lo más baja posible para permitir maximizar los recubrimientos en los cruces del arroyo Pozeirún (0,3%).

Los pozos se han definido circulares de 0,80 m de diámetro con paredes de hormigón en masa ejecutado in situ de 0,25 m de espesor. Las tapas serán de 0,60 m de diámetro. Se ejecutará un pozo de registro en cada cambio de dirección en planta o alzado y con separaciones máximas entre pozos de 50 metros. Se han definido pozos de resalto en aquellos puntos en los que ha sido necesario.

Las arquetas con llaves se han definido de planta cuadrada y 1,50 m de lado. Las tapas serán circulares de 0,60 m de diámetro

6. EXTENSIÓN DE ZONA DE DOMINIO PÚBLICO MARÍTIMO – TERRESTRE A OCUPAR

La ejecución del proyecto afecta a zona de dominio público marítimo terrestre y ribera del mar según lo siguiente:

- Ocupación temporal: Superficie estimada de ocupación es de 136,72 m².
- Servidumbre de acueducto: Superficie estimada de servidumbre de 66,55 m².

La zona afectada en zona de protección por el proyecto es la siguiente:

- Ocupación temporal: Superficie estimada de ocupación es de 888,36 m².
- Servidumbre de acueducto: Superficie estimada de servidumbre de 539,83 m².

Se ha reflejado en los planos de planta que se acompañan a este documento (Plano 7) las superficies estimadas de ocupación temporal y de servidumbre generada o concesión.

Tipo	Lugar	Zona de dominio Público Marítimo-Terrestre (m ²)	Zona de Protección (m ²)	Superficie total afectada (m ²)
Ocupación temporal	Arroyo Pozeirún	136.72	888.36	1025,08
Servidumbre de acueducto- Ocupación definitiva	Arroyo Pozeirún	66.55	539.83	606.38

7. ESTUDIO BÁSICO DE DINÁMICA LITORAL POR LOS POSIBLES EFECTOS QUE GENERAN LAS ACTUACIONES PREVISTAS

7.1. INTRODUCCIÓN

Las obras que se pretenden realizar con este proyecto, consisten en la instalación de una conducción de saneamiento en un área afectada por servidumbre de protección y de forma puntual con los cruces del arroyo a dominio público marítimo terrestre. Las obras consisten en la ejecución de una zanja de profundidad variable entre 0.80 y 3.60 m, en la que se instalará una conducción de PVC de 315mm de diámetro, la cual podrá conducir las aguas residuales urbanas por gravedad hasta la conexión con el colector secundario de Escalante. Con esta obra se procede a eliminar un vertido de agua residual urbana sin tratar del dominio público ($q=6,51$ l/seg) y conducirlo a la red general de saneamiento de las Marismas de Santoña. La zanja será rellenada inmediatamente y a medida que se vaya instalando la conducción, de forma que la topografía final coincida con la topografía inicial, sin suponer modificación alguna de la misma.

7.2. ESTUDIO DE LA CAPACIDAD DE TRANSPORTE LITORAL

Las obras objeto de este proyecto, no supone la modificación de la topografía, por lo que no se interfiere en la dinámica litoral ni en la capacidad de transporte litoral de sedimentos.



En cualquier caso, el área afectada (marisma del Concejo) constituye una lengua de marisma interior de muy pequeña superficie ya que es la desembocadura de un pequeño arroyo encajado con anchuras del orden de 3-5 metros y terrazas a los laterales a cotas superiores a la +3.00 (n.m.m.a.), es decir no afectada por el flujo de mareas (nivel de pleamar máxima astronómica según el mareógrafo del Puerto de Santander de 2.805 n.m.m.a.).

7.3. BALANCE SEDIMENTARIO Y EVOLUCIÓN DE LA LÍNEA DE COSTA, TANTO ANTERIOR COMO PREVISIBLE

Al estar ubicadas las obras proyectadas en una zona de marisma, no se prevé que exista una modificación previsible de la línea de costa en el caso de que no se realizaran las obras, estimándose que su evolución en el tiempo se mantenga sensiblemente similar a la situación actual.

No obstante, las obras objeto del proyecto por sus características que constituyen el enterrar un servicio, no interferirán en el balance sedimentario ni en la evolución previsible de la línea de costa.

La eliminación del vertido de agua residual sin tratar a la marisma del orden de 6.5 l/seg, no supondrá tampoco una modificación del balance sedimentario actual.

7.4. Clima marítimo, incluyendo estadísticas de oleaje y temporales direccionales y escolares

Las características climáticas de la Península Ibérica en general y del Cantábrico en particular son el resultado de la dinámica litoral que les afecta y que depende de su latitud, su extensión superficial y su ubicación entre el Atlántico y el Mediterráneo.

La Península Ibérica se encuentra afectada por el frente polar, constituido por las masas de aire tropical y polar. Este frente oscila en latitud a lo largo del año de manera que en invierno el aire polar ocupa bajas latitudes y el frente, al descender hacia ellos, les lleva lluvias y variabilidad meteorológica. Sin embargo, en verano el aire tropical empuja la polar hacia latitudes mayores y el frente se dirige hacia el Norte.

Esto provoca que invierno-primavera, si los ciclones siguen una trayectoria paralela a la línea de costa los vientos predominantes son del Noroeste. En invierno, al descender el frente polar, se originan en la costa cantábrica vientos del Suroeste.



En verano, la posición del Anticiclón de la Azores genera vientos frescos y húmedos del Noroeste y Norte procedentes del Atlántico o del Noreste, algunas veces del Este, procedentes de Europa.

Vientos:

La zona del punto de vertido se sitúa en el litoral Cantábrico, que geográficamente discurre paralelo a la cordillera de la que toma su nombre. Este relieve tan próximo a la costa influye de manera decisiva en los vientos que le azotan.

Los rumbos dominantes en la franja costera del Mar Cantábrico son los comprendidos en el cuarto cuadrante. De ahí que en Santander (observatorio más cercano a la zona objeto de este estudio), su dirección principal sea el W seguida del WSW para todo el año (coloquialmente conocido como gallego). El máximo absoluto se alcanza en mayo (16,3%) con la excepción de diciembre y noviembre, mes éste en el que es superado tanto por el WSW (11,2%) como por el SW (10,6%) y el ESE (7,5%), quedando igualado con el E (7,3%). Estas dos últimas direcciones pertenecientes al segundo cuadrante, le siguen en importancia a los ponientes, al igual que el NE, por lo que se establece un marcado carácter zonal en cuanto a la dirección del viento, estando esto íntimamente relacionado con las borrascas atlánticas asociadas al frente polar, cuyas trayectorias transcurren muy cerca del litoral Cantábrico.

Estacionalmente las direcciones tienden a reagruparse en torno a los rumbos considerados como hegemónicos.

En invierno, a pesar de decrecer la presión atmosférica, la península se comporta como un centro de divergencia de vientos secos hacia los mares circundantes, imponiéndose en el caso de la zona objeto de estudio el W, asociado a las borrascas atlánticas, y ayudado por la orografía local.

En verano, aumenta la presión atmosférica, desviándose los vientos desde la costa hacia el interior.

En la primavera, la presión es la más baja del año. En el litoral cantábrico predomina el viento del sector Norte, salvo en la zona de Santander, en la que prepondera el W.

En otoño, el rumbo de los vientos es similar al de la época invernal.

No obstante, la orografía local modifica profundamente las direcciones de los vientos en el entorno de la marisma reagrupando los vientos de dirección con componente norte y protegidos por el monte Buciero y los Montes de Mijedo hacia



vientos con componente más Oeste y Este. Se acompañan los datos estadísticos de vientos, tomados de la serie de la estación Meteorológica del Real Club Náutico de Laredo.



Figura 1. Emplazamiento de la base de datos RCN de Laredo

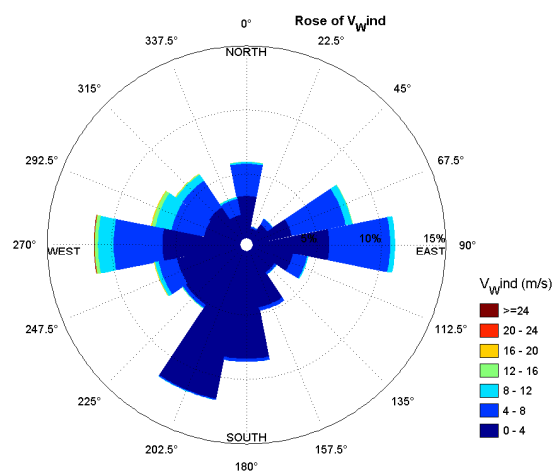


Figura 2. Rosa de vientos en la estación meteorológica del Real Club Náutico de Laredo (datos 2004 a 2016). Fuente: CMC Ingenieros



DIRECCIÓN	Ve (m/s)									Total
	≤1	2.0	4.0	6.0	8.0	10.0	12.0	14.0	>14	
CALMAS	37.814									37.81
N 0.0		0.609	1.902	2.048	0.466	0.131	0.014	0.006	0.001	5.18
NNE 22.5		0.181	0.339	0.124	0.011	0.000	0.000	0.000	0.000	0.66
NE 45.0		0.331	0.631	0.407	0.085	0.010	0.000	0.000	0.000	1.46
ENE 67.5		0.521	1.747	2.751	1.532	0.505	0.021	0.003	0.000	7.08
E 90.0		1.049	3.412	3.535	1.206	0.318	0.015	0.000	0.000	9.54
ESE 112.5		0.667	1.158	0.852	0.274	0.050	0.001	0.000	0.000	3.00
SE 135.0		0.382	0.518	0.158	0.025	0.003	0.000	0.000	0.000	1.09
SSE 157.5		0.653	0.927	0.266	0.007	0.000	0.000	0.000	0.000	1.85
S 180.0		0.791	0.740	0.235	0.011	0.000	0.000	0.000	0.000	1.78
SSW 202.5		1.721	0.496	0.067	0.027	0.006	0.000	0.000	0.000	2.32
SW 225.0		0.727	0.506	0.195	0.077	0.033	0.008	0.001	0.000	1.55
WSW 247.5		1.051	1.459	1.006	0.453	0.213	0.074	0.029	0.007	4.29
W 270.0		1.202	2.507	2.526	1.268	0.861	0.350	0.194	0.096	9.00
WNW 292.5		0.489	1.051	1.511	1.077	0.895	0.389	0.223	0.084	5.72
NW 315.0		0.617	1.254	1.607	0.882	0.444	0.148	0.060	0.009	5.02
NNW 337.0		0.356	0.865	0.975	0.306	0.110	0.031	0.007	0.000	2.65
Total	37.814	11.348	19.512	18.265	7.707	3.580	1.053	0.524	0.197	100%

Figura 3. Tabla resumen de frecuencias por direcciones e intensidad de viento de la estación meteorológica del Real Club Náutico de Laredo (datos 2004 a 2016). Fuente: CMC Ingenieros

Oleaje y corrientes

La zona afectada por las obras se encuentra muy alejada de mar abierto, y por tanto, el oleaje exterior no le afecta en absoluto.

Además, como se ha comentado en apartados anteriores, la Marisma del Concejo, es una lengua interior de muy poca superficie inundable que se encuentra a una cota cercana a la pleamar máxima.

Por otra parte, dadas las elevadas cotas en las que se encuentra la mayor parte de la superficie de la marisma y la mínima longitud de fetch (no hay casi anchura), el posible oleaje generado por viento es inexistente.

Temperaturas:

Las temperaturas medias mensuales del agua del mar en superficie, oscilan entre los 21-22 °C en agosto y los 11-12 °C en febrero. Los valores extremos pueden llegar puntualmente a 25 y 9 °C respectivamente.

Mareas:

Las mareas son semidiurnas y la carrera de marea oscila generalmente entre 4 m. en mareas vivas y 1,5 m. en mareas muertas. Así, la diferencia de cotas entre la pleamar y la bajamar máxima astronómica se sitúa en 4,92 m. La amplitud máxima de marea (meteorológica más astronómica) observada es de 5,10 m.

Se acompaña gráfica con los valores característicos del mareógrafo del Puerto de Santander de la red REDMAR (cero REDMAR ubicado 2,455 bajo el NMMA).

Referencias de nivel del mar

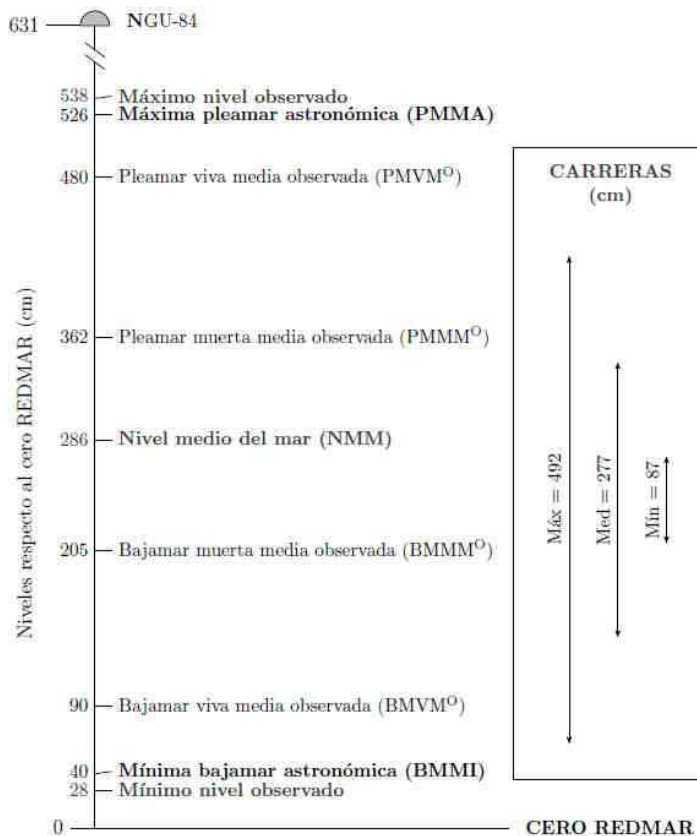


Figura 4. Principales referencias de nivel del mar calculadas sobre el todo periodo de datos disponible. La unidad de las alturas es el centímetro y están referidas al cero REDMAR. Los extremos y valor medio de las carreras de marea, también en centímetros, están centrados en la vertical sobre un eje arbitrario. Se indica además, la altura del TGBM (*Tide Gauge Benchmark*) sobre el mismo cero.

7.5. Dinámicas resultantes de los efectos del cambio climático

Según el Informe sobre el Cambio Climático en la Costa Española, incluido en el PNACC (Plan Nacional de Adaptación al Cambio Climático) redactado en 2014 por el IH Cantabria y la Oficina Española del Cambio Climático, las dinámicas resultantes del cambio climático pueden cambiar según lo siguiente:

Nivel medio del mar local

En las figuras siguientes se muestran los valores regionalizados estimados de subida de nivel del mar en las costas españolas para dos escenarios diferentes los escenarios RCP4.5 y RCP8.5 para el periodo 2081-2100 respecto al periodo 1986-2005.

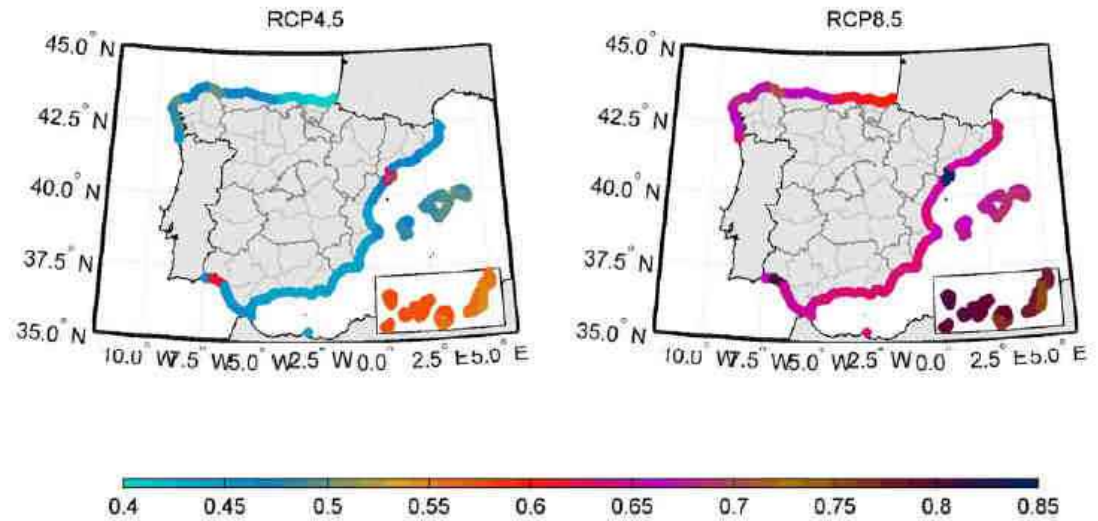


Figura 11. Proyecciones del aumento del nivel medio del mar local (m) en el período 2081-2100 (con respecto al período 1986-2005) para los escenarios RCP4.5 (izquierda) y RCP8.5 (derecha) en las costas españolas incluyendo la subsidencia natural del Delta del Ebro y la desembocadura del Guadalquivir. Fuente: IH Cantabria.

Si consideramos el escenario RCP4.5, se puede estimar que en la zona que nos ocupa se puede tener una subida del nivel medio del mar de unos 0.40 m para el año 2081-2100. Esto supondrá que, en un futuro, la zona afectada por la construcción de la tubería podrá previsiblemente quedar inundada un mayor número de horas al año de lo previsto. Sin embargo, no afecta a la obra dicha subida del nivel del mar, más que un probable recrecido de tapas de arqueta en los pozos que puedan quedar afectados por estar relativamente baja dicha tapa. Esta actuación es una obra menor que deberá ser asumida en caso de que se considere necesario.

Oleaje y corrientes

La zona afectada por las obras se encuentra muy alejada de mar abierto, y por tanto, el oleaje exterior no le afecta en absoluto ni tampoco sus posibles modificaciones por los efectos del cambio climático. Por otra parte, dadas las elevadas cotas en las que se encuentra la mayor parte de la superficie de la marisma, el posible oleaje generado por viento es inexistente. Debido a esto, no existe afección del cambio climático a las dinámicas de oleaje y corrientes.

Temperatura de agua del mar

Las aguas costeras del litoral de la Península Ibérica experimentaron un calentamiento anual nocturno, durante el período 1985-2005, con un gradiente norte-sur que iba de los 0,12 a los 0,35°C por década (Gómez et al. 2008).



7.6. Batimetría hasta zonas del fondo que no resulten modificadas y forma de equilibrio, en planta y perfil del tramo de costas afectado

Para la ejecución de este proyecto, se ha realizado un levantamiento topográfico del entorno del trazado de la conducción proyectada. Esta actuación se encuentra en área emergida la cual sólo queda inundada en caso de mareas extremas. Se ha aprovechado la época estival en la que el arroyo también bajaba con poca agua, de forma que se han podido tomar puntos de cota con medios terrestres en el propio cauce.

Dadas las características de las obras proyectadas, no se considera necesario la obtención de batimetría de la zona, ya que no se va realizar una modificación de costa ni en planta ni en perfil, manteniéndose la topografía una vez finalizadas las obras tal y como se encuentra en la actualidad.

7.7. Naturaleza geológica de los fondos

La zona de ubicación de la obra se encuadra en la zona Septentrional de la Cuenca Cantábrica, al Norte de la franja Cabalgante del escudo de Cabuérniga y al Este de la zona de inflexión del río Miera. Esta zona se caracteriza por presentar una estructuración de pliegues y fallas según una dirección NO-SE típicas de la zona oriental de la Cuenca Cantábrica.

Los materiales aflorantes en esta zona corresponden a materiales Mesozoicos formados por areniscas y calizas Urgonianas y se encuentran afectados por una red de fallas principales de dirección Norte-Sur que compartimentan la cuenca cortando las estructuras de direcciones E-O.

A través de estas fallas principales Norte-Sur se ha producido el encajamiento de los ríos de la región que se emplazan sobre los materiales más fácilmente erosionables producidos por la trituración de los lados de la falla y por la extrusión de materiales arcillosos triásicos a través de las mismas.

Una de estas fallas principales corresponde a la Franja Cabalgante de Ramales-Rasines y su continuación hacia el Norte por la falla de Colindres-Rasines estando este último tramo cubierto por los depósitos de marisma. A través de esta falla se produce, al igual que ocurre en zonas similares de la región, la extrusión de los materiales arcillosos triásicos del Keuper. Estos, debido a su naturaleza arcillosa, a la presencia de yesos solubles y a encontrarse triturados por la extrusión sufrida, son fácilmente erosionables generando valles y zonas deprimidas respecto a los materiales colindantes. Estas zonas son inundadas por el mar en las proximidades de la costa, generándose sobre las mismas, depósitos de marisma.

Este estudio se dividió en los siguientes apartados:

- Cartografía de las comunidades vegetales de marisma o submareales de fondo rocoso en zonas costeras: Mediante la que se obtiene la distribución y grado de cobertura de las especies vegetales más representativas del estuario.
- Cartografía de macroinvertebrados infaunales en zonas estuarinas: Mediante la que se obtienen las principales comunidades de macroinvertebrados de fondo blanco.

A continuación, se adjuntan los planos obtenidos para la zona próxima de las obras, es decir, en el estuario de la ría de Santoña.

Cartografía de las comunidades vegetales.

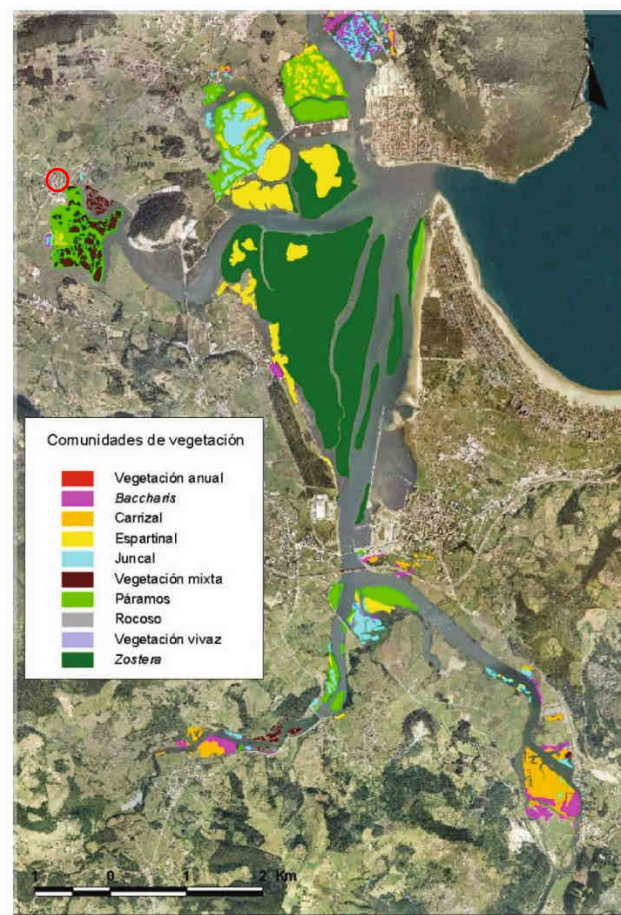


Figura 4. Distribución general de las principales comunidades vegetales en el estuario de Santoña. Fuente: IH Cantabria

Las comunidades más próximas a la zona objeto de estudio son:

- Páramos: Sustratos fangosos sin vegetación o colonizados por macroalgas (algas verdes filamentosas no identificadas y algas pardas filamentosas no identificadas).
- Juncal: O Marjal salino. Comunidad localizada en las zonas marismeñas más elevadas, cubiertas en pleamares con coeficientes de 80-90. Constituyen formaciones densas de junco marino (*Juncus maritimus*).

Otras especies pueden ser *Juncus gerardi*, *Carex extensa*, *Inula crithmoides*, *Festuca pruinosa*, *Plantago maritima* o *Aster tripolium*.

- Espartinal: En suelos fangosos inundados diariamente por la marea (coeficientes > 50). La comunidad está formada por la Espartina de mar o Borracha (*Spartina maritima*) y en menor medida por la *Spartina alterniflora*.
- Vegetación mixta: Comunidad formada por varios de los tipos anteriores.

Cartografía de macroinvertebrados infaunales en zonas estuarinas:

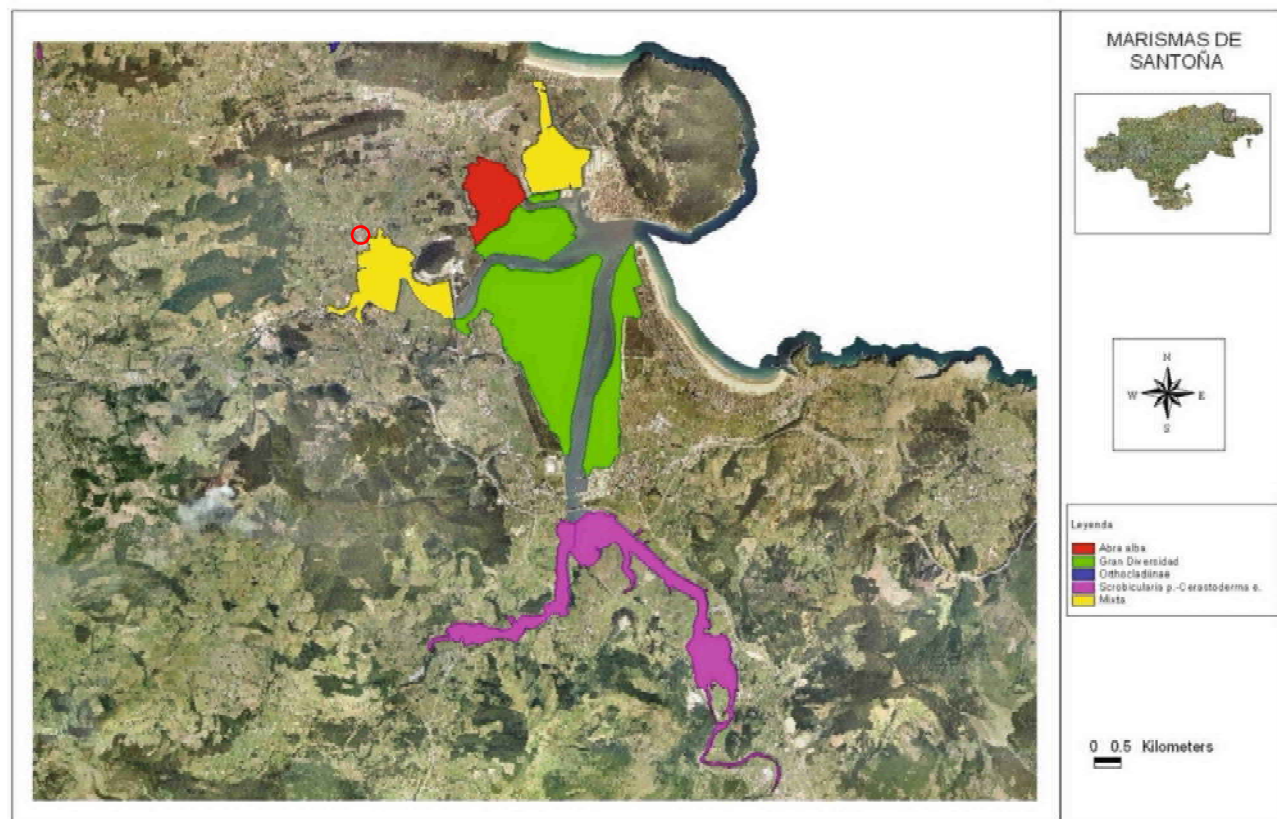


Figura 4. Distribución de las principales comunidades de invertebrados bentónicos en Santoña. Fuente: IH Cantabria

Las especies que se encuentran en el entorno del ámbito de actuación son: Invertebrados como la *Scrobicularia plana* y *Abra alba*; poliquetos, bivalvos, equinodermos, y artrópodos en su mayoría anfípodos, que muestran una mayor movilidad y se encuentran parcialmente enterrados en el sedimento o nadando libres a pocos centímetros del fondo.

La posible afección a la biosfera submarina de las obras, únicamente podrá producirse durante la ejecución de las mismas. En el cartografiado bionómico de comunidades vegetales e invertebrados bentónicos se observa que la zona de



proyecto no afecta a ninguna de las especies cartografiadas. La afección de la obra proyectada, una vez finalizada la construcción, será positiva, al eliminar un vertido residual urbano continuado al medio natural en una zona con presencia de páramos, vegetación mixta, juncal y espartinal e invertebrados mixtos.

7.9. Recursos disponibles de áridos y canteras y su idoneidad, previsión de dragados o trasvases de arenas

Para la ejecución de las obras será preciso una cantidad mínima de aporte de áridos de cantera: 31 m³ de arena de cantera, 180 m³ de zahorra artificial y 245 m³ de relleno todo-uno. El resto del material de relleno de las zanjas, procederá de la propia excavación.

Estas cantidades son perfectamente suministrables por cualquiera de las canteras cercanas, como la de Quinsa o Santullán.

El proyecto no contempla la ejecución de dragados ni trasvases de arena.

7.10. Plan de seguimiento de las actuaciones previstas

Dado que las instalaciones proyectadas lo que consiguen es eliminar un vertido de agua residual urbana sin tratar, no será necesario ningún plan de seguimiento ambiental de vertido, o de las instalaciones, una vez concluidas la obras.

No obstante, durante la fase de construcción será preciso realizar el seguimiento de las medidas correctoras descritas en el apartado siguiente referentes a:

- Balizamiento inicial mediante jalonamiento del trazado proyectado.
- Minimizar la superficie afectada por las obras.
- Asegurar una adecuada programación de los trabajos de manera que se que posibilite la aplicación de restauraciones parciales (a medida que se concluyan determinados tajos y sin necesidad de esperar a que terminen las obras) De esta forma, las zonas afectadas por las obras permanecerán desprovistas de vegetación el menor tiempo posible.
- Gestión adecuada de los ejemplares de plantas invasoras o alóctonas naturalizadas para evitar la colonización en el nuevo ambiente generado en el entorno de las obras. Se aplicarán los protocolos establecidos por la Dirección General de Montes y Conservación de la Naturaleza en su "PROGRAMA PARA EL CONTROL DE PLANTAS INVASORAS EN CANTABRIA".
- Revegetación de áreas removidas con especies consensuadas con la Demarcación de Costas y con la Dirección General de Biodiversidad. Aplicación de la partida del proyecto para acometer esta actuación.
- Recuperación ambiental final de la zona ocupada, con la retirada de residuos contaminantes remanentes en la parcela ocupada, así como el adecuado tratamiento de descompactación y revegetación



7.11.Propuesta para la minimización, en su caso, de la incidencia de las obras y posibles medidas correctoras y compensatorias

El presente proyecto, tiene por objeto, definir y valorar las obras necesarias para la renovación del saneamiento de la cuenca del arroyo de Pozeirún en el Municipio de Escalante que permitan la renovación de la tubería existente que discurre por el cauce y su conexión al Colector Secundario de Escalante perteneciente al Saneamiento General de las Marismas de Santoña, eliminando el vertido directo de agua residual urbana a la Marisma del Concejo.

Las obras consisten en la ejecución de unos 227 m. de colector enterrado de PVC de 315 mm. de diámetro hasta la conexión con el Colector Secundario de Escalante perteneciente al Saneamiento General de las Marismas de Santoña y 5 ramales secundarios que permiten la conexión de los vertidos urbanos existentes a dicho colector.

Durante las obras, se prevé la reducción de cualquier posible repercusión de las mismas en el entorno medioambiental, guardando todos los preceptos de buena ejecución. Una vez finalizadas, únicamente deberán quedar visibles las tapas de fundición por las que se accede a los pozos de registro.

Las principales actuaciones correctoras y compensatorias proyectadas son:

- Las tuberías deberán quedar suficientemente enterradas bajo el cauce sin constituir impedimento alguno al tránsito de especies piscícolas.
- Las tuberías que emergen del cauce serán desmanteladas y retiradas del fondo natural con la propia obra (existe partida en el presupuesto para ello)
- No se podrá utilizar la zona de ribera ni de marisma, como parque de maquinaria ni almacén de materiales.
- Se debe evitar el enturbiamiento de las aguas, evitando la remoción de las márgenes del cauce y marisma, debiendo organizarse los trabajos de forma que se permanezca trabajando dentro del cauce del menor tiempo posible y minimizar el arrastre de sólidos mediante la construcción de ataguías o elementos auxiliares similares. La remoción del lecho del río y marisma deberá limitarse a la anchura necesaria para el desplazamiento de la máquina de movimiento de tierras. El achique del agua de las zanjas y pozos de excavación y hormigonado se realizará a una de las márgenes y no directamente al río.
- No se podrá extraer ni verter materiales al río, ni a la marisma.
- Se deberá respetar estrictamente la vegetación de porte arbóreo, arbustivo o herbácea halófito en la zona de la ribera y marisma, eliminando o afectando únicamente los ejemplares estrictamente imprescindibles, optimizando la utilización de accesos.



- Se deberá respetar el flujo principal del cauce natural, y de los cursos de agua de la marisma, no impidiendo en ningún caso la circulación superficial del caudal por el mismo.
- Los taludes y las áreas removidas resultantes de la obra deberán ser revegetados a la mayor brevedad posible, al objeto de evitar la implantación de especies consideradas invasoras, con elevada capacidad de colonización de terrenos removidos. Estas especies de revegetación deberán ser consensuadas con la Demarcación de Costas y con la Dirección General de Biodiversidad. Está prevista una partida en el proyecto para acometer esta actuación.
- No se podrán verter directa o indirectamente a la red hidrográfica ni a la marisma residuos contaminantes utilizados en la obra, especialmente aceites y cementos (incluidos los efluentes de limpiezas de cubas de hormigón y otros utensilios en contacto con hormigones y morteros).
- No podrá quedar en el entorno de la obra residuo alguno, sean o no fruto de la misma.
- Se deberá asegurar una adecuada programación de los trabajos de manera que se posibilite la aplicación de reposiciones parciales, a medida que se concluyan determinados tajos y sin necesidad de esperar a que finalicen los mismos. De esta manera, las zonas afectadas por las obras permanecerán desprovistas de vegetación el menor tiempo posible, con el propósito de evitar el lavado de nutrientes y las pérdidas de suelo por erosión.
- Una vez finalizadas las obras, el abandono de las instalaciones auxiliares incluirá la recuperación ambiental de la zona ocupada, con la retirada de residuos contaminantes remanentes en la parcela ocupada, así como el adecuado tratamiento de descompactación y revegetación.

8. EVALUACIÓN DE LOS EFECTOS DEL CAMBIO CLIMÁTICO SOBRE LAS ACTUACIONES PROYECTADAS

Dadas las características de la instalación y de acuerdo con lo descrito en el apartado 5.5 de este documento, las instalaciones proyectadas sólo se verían afectadas por los efectos de subida del nivel medio del mar por cambio climático. En concreto, esta subida del nivel de mar podría afectar a la cota de coronación de las tapas de los pozos de registro de la conducción. En el caso de que se produzca una subida de nivel del mar como la prevista en el escenario RCP4.5, en el periodo 2085-2100, las tapas de los pozos podrían quedar coronadas por debajo del nivel máximo de pleamar, lo que provocaría una entrada de agua salada en la red general de saneamiento. Esto se podrá corregir en un futuro de forma sencilla, recreciendo las



paredes de los pozos, en caso de que se alcancen los niveles previstos en el escenario citado dentro del plazo de concesión.



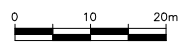
En Santander a septiembre de 2.021.
En representación de CMC Ingenieros:

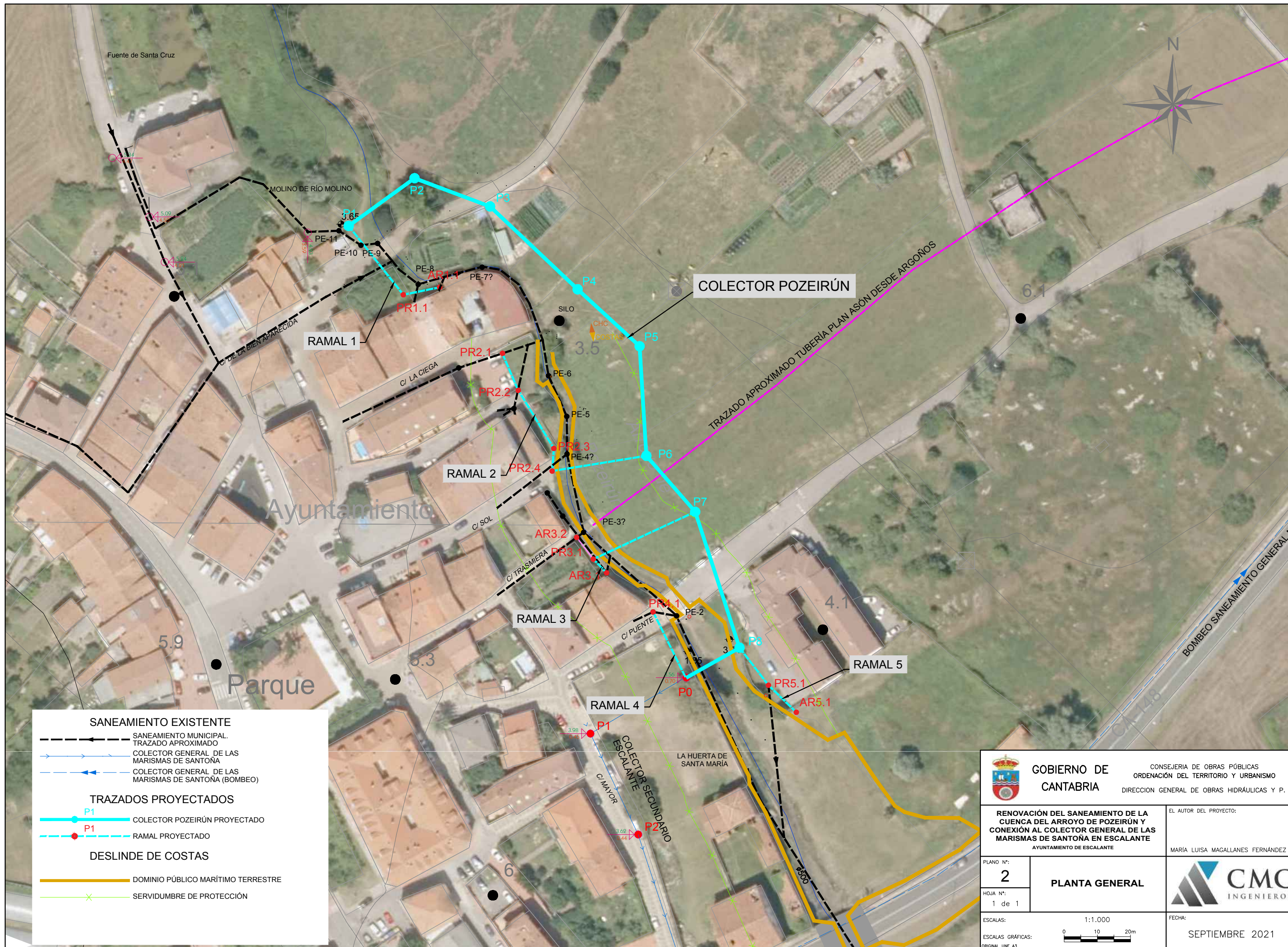
Fdo.: María Luisa Magallanes Fdez.
Equipo redactor del Proyecto



DOCUMENTO Nº2.- PLANOS



 GOBIERNO DE CANTABRIA		CONSEJERÍA DE MEDIO AMBIENTE, ORDENACIÓN DEL TERRITORIO Y URBANISMO DIRECCIÓN GENERAL DE MEDIO AMBIENTE
RENOVACIÓN DEL SANEAMIENTO DE LA CUENCA DEL ARROYO DE POZEIRÚN Y CONEXIÓN AL COLECTOR GENERAL DE LAS MARISMAS DE SANTAÑA EN ESCALANTE AYUNTAMIENTO DE ESCALANTE		EL AUTOR DEL ESTUDIO: MARÍA LUISA MAGALLANES FERNÁNDEZ
PLANO N.º: 1	SITUACIÓN, EMPLAZAMIENTO Y LOCALIZACIÓN	
HOJA N.º: 1 de 1		
ESCALAS: VARIAS		FECHA: SEPTIEMBRE 2021
ESCALAS GRÁFICAS: ORIGINAL UNE A3		



SANEAMIENTO EXISTENTE




- SANEAMIENTO MUNICIPAL. TRAZADO APROXIMADO
- COLECTOR GENERAL DE LAS MARISMAS DE SANTOÑA
- COLECTOR GENERAL DE LAS MARISMAS DE SANTOÑA (BOMBEO)

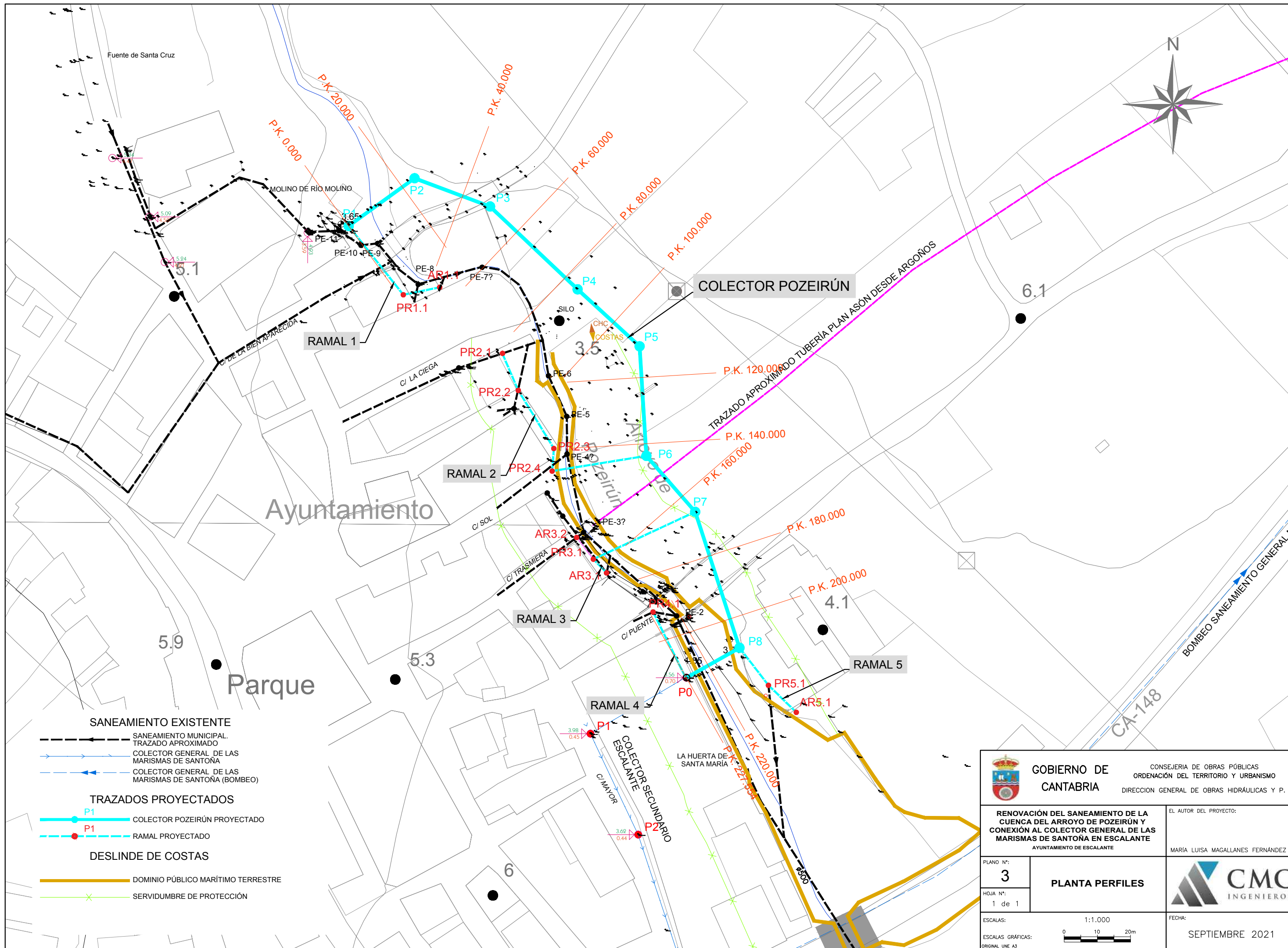
TRAZADOS PROYECTADOS

- P1 COLECTOR POZEIRÚN PROYECTADO
- P1 RAMAL PROYECTADO



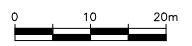
DESLINDE DE COSTAS

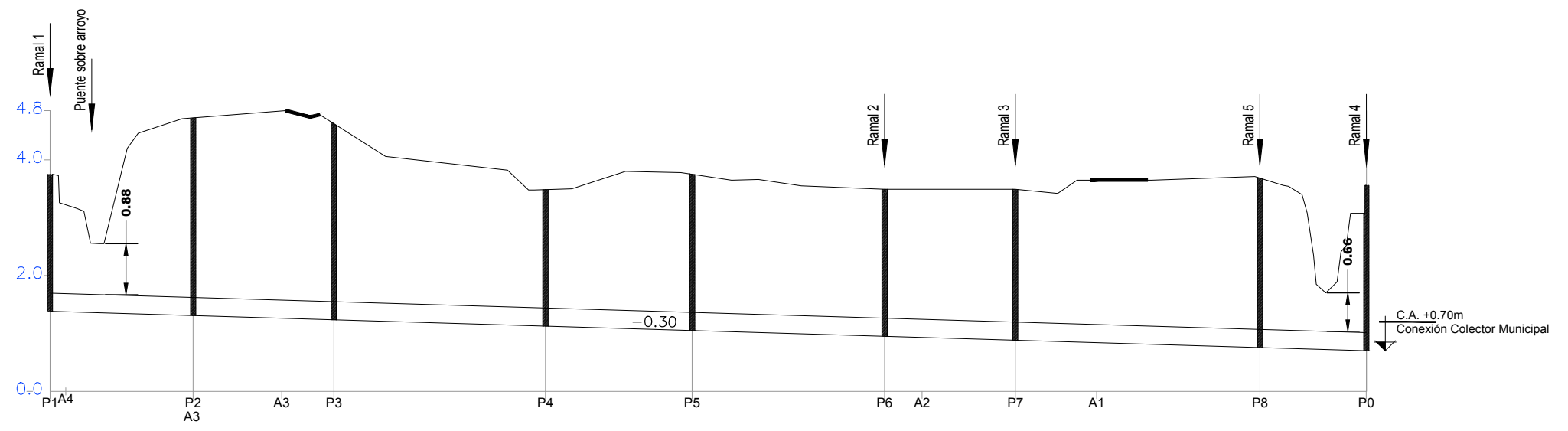
- DOMINIO PÚBLICO MARÍTIMO TERRESTRE
- SERVIDUMBRE DE PROTECCIÓN

 GOBIERNO DE CANTABRIA		CONSEJERIA DE OBRAS PÚBLICAS ORDENACIÓN DEL TERRITORIO Y URBANISMO DIRECCION GENERAL DE OBRAS HIDRÁULICAS Y P.	
RENOVACIÓN DEL SANEAMIENTO DE LA CUENCA DEL ARROYO DE POZEIRÚN Y CONEXIÓN AL COLECTOR GENERAL DE LAS MARISMAS DE SANTOÑA EN ESCALANTE AYUNTAMIENTO DE ESCALANTE		EL AUTOR DEL PROYECTO: MARÍA LUISA MAGALLANES FERNÁNDEZ	
PLANO N°: 2	PLANTA GENERAL		
HOJA N°: 1 de 1			
ESCALAS: 1:1.000	ESCALAS GRÁFICAS: 		FECHA: SEPTIEMBRE 2021





- SANEAMIENTO EXISTENTE**
- SANEAMIENTO MUNICIPAL
 - - - TRAZADO APROXIMADO
 - COLECTOR GENERAL DE LAS MARISMAS DE SANTOÑA
 - COLECTOR GENERAL DE LAS MARISMAS DE SANTOÑA (BOMBEO)
- TRAZADOS PROYECTADOS**
- P1 COLECTOR POZEIRÚN PROYECTADO
 - - - P1 RAMAL PROYECTADO
- DESLINDE DE COSTAS**
- DOMINIO PÚBLICO MARÍTIMO TERRESTRE
 - SERVIDUMBRE DE PROTECCIÓN

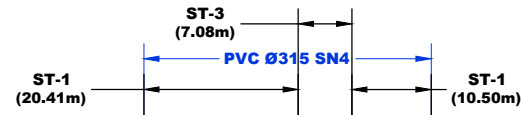
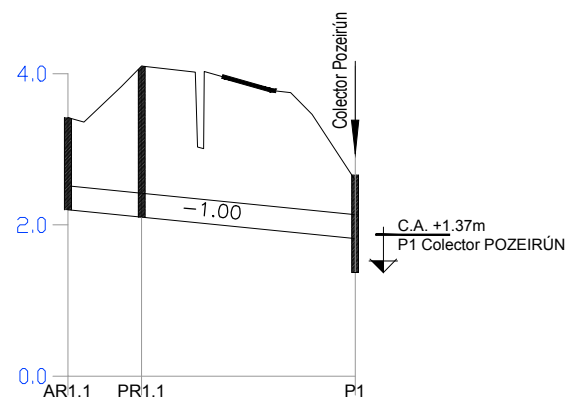
 GOBIERNO DE CANTABRIA		CONSEJERIA DE OBRAS PÚBLICAS ORDENACIÓN DEL TERRITORIO Y URBANISMO DIRECCION GENERAL DE OBRAS HIDRÁULICAS Y P.	
RENOVACIÓN DEL SANEAMIENTO DE LA CUENCA DEL ARROYO DE POZEIRÚN Y CONEXIÓN AL COLECTOR GENERAL DE LAS MARISMAS DE SANTOÑA EN ESCALANTE AYUNTAMIENTO DE ESCALANTE		EL AUTOR DEL PROYECTO: MARÍA LUISA MAGALLANES FERNÁNDEZ	
PLANO N°: 3	PLANTA PERFILES		
HOJA N°: 1 de 1			
ESCALAS: 1:1.000	FECHA: SEPTIEMBRE 2021		
ESCALAS GRÁFICAS: ORIGINAL UNE A3			



P.K.	ST-1 (5.25m)		ST-4 (8.10m)		ST-1 (27.39m)		ST-3 (5.90m)		ST-1 (133.21m)		ST-3 (9.85m)		ST-1 (26.73m)		ST-1 (2.71m)		ST-4 (8.37m)											
	0.00	100.0	200.0	227.53																								
DISTANCIAS AL ORIGEN	0.00	1.61	9.71	17.81	45.20	73.10	79.09	82.73	85.64	90.20	99.57	111.00	117.80	122.47	131.79	144.25	166.85	174.18	177.52	190.39	206.27	216.44	220.52	224.81	227.53			
DISTANCIAS PARCIALES	0.00	1.61	9.71	17.81	45.20	73.10	79.09	82.73	85.64	90.20	99.57	111.00	117.80	122.47	131.79	144.25	166.85	174.18	177.52	190.39	206.27	216.44	220.52	224.81	227.53			
COTAS DE TERRENO	3.42	3.28	3.26	3.26	3.26	3.26	3.82	3.48	3.49	3.50	3.80	3.75	3.65	3.66	3.55	3.49	3.49	3.42	3.65	3.65	3.65	3.68	3.40	1.70	3.07	3.56		
COTAS DE CORREAGUAS	1.37	1.37	1.36	1.35	1.34	1.34	1.14	1.13	1.12	1.11	1.08	1.05	1.02	1.01	0.99	0.95	0.88	0.86	0.85	0.81	0.75	0.75	0.73	0.72	0.71	0.70		
COTAS ROJAS	DESMONTE		TERRAPLEN		DESMONTE		TERRAPLEN		DESMONTE		TERRAPLEN		DESMONTE		TERRAPLEN		DESMONTE		TERRAPLEN		DESMONTE		TERRAPLEN		DESMONTE		TERRAPLEN	
	2.05	1.89	1.25	1.20	2.86	3.12	3.41	3.59	3.54	3.42	2.85	2.72	2.70	2.63	2.65	2.56	2.54	2.61	2.56	2.80	2.84	2.93	2.67	0.98	2.36	2.37		

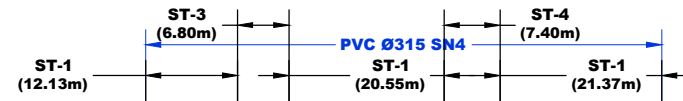
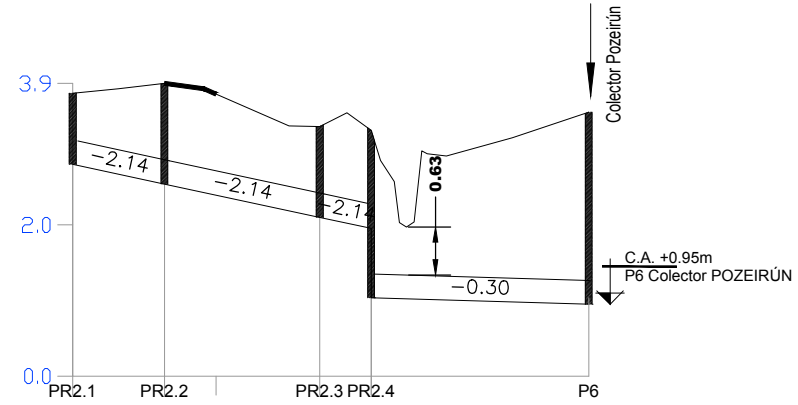
COLECTOR POZEIRÚN Escala H: 1000 Escala V: 100

 GOBIERNO DE CANTABRIA		CONSEJERIA DE OBRAS PÚBLICAS ORDENACIÓN DEL TERRITORIO Y URBANISMO DIRECCION GENERAL DE OBRAS HIDRÁULICAS Y P.	
RENOVACIÓN DEL SANEAMIENTO DE LA CUENCA DEL ARROYO DE POZEIRÚN Y CONEXIÓN AL COLECTOR GENERAL DE LAS MARISMAS DE SANTOÑA EN ESCALANTE AYUNTAMIENTO DE ESCALANTE		EL AUTOR DEL PROYECTO: MARÍA LUISA MAGALLANES FERNÁNDEZ	
PLANO N°: 4	PERFIL LONGITUDINAL Colector Pozeirún		
HOJA N°: 1 de 2	ESCALAS: H=1:1000 V=1:100 ESCALAS GRÁFICAS: H=0 10 20m V=0 1 2m ORIGINAL UNE A3		
FECHA:			SEPTIEMBRE 2.021



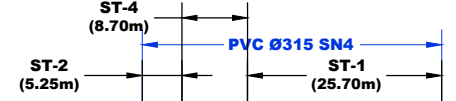
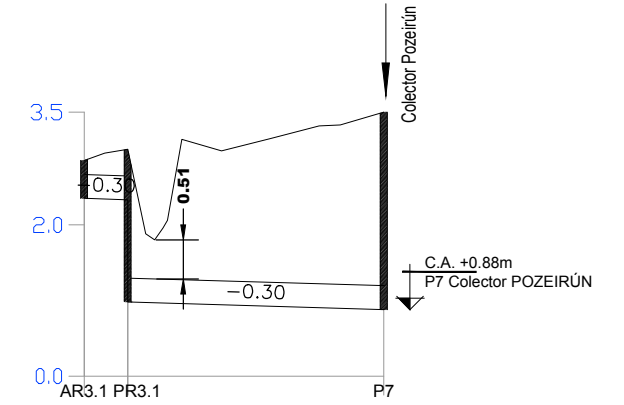
P.K.		0.0			38.0
DISTANCIAS AL ORIGEN		0.00	9.74	29.46	38.00
DISTANCIAS PARCIALES		0.00	9.74	19.72	8.53
COTAS DE TERRENO		3.42	4.10	3.75	2.59
COTAS DE CORREAGUAS		2.20	2.10	1.91	1.82
COTAS ROJAS	DESMONTE	1.22	2.00	1.84	0.77
	TERRAPLEN				

RAMAL-1



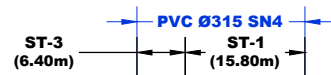
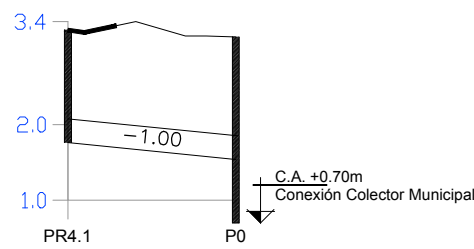
P.K.		0.0							68.3
DISTANCIAS AL ORIGEN		0.00	12.14	32.67	36.27	39.47	44.17	46.19	68.25
DISTANCIAS PARCIALES		0.00	12.14	20.53	3.60	3.21	4.68	2.02	22.07
COTAS DE TERRENO		3.74	3.87	3.30	3.48	3.25	1.97	2.96	3.49
COTAS DE CORREAGUAS		2.80	2.54	2.10	2.03	1.95	1.02	1.02	0.95
COTAS ROJAS	DESMONTE	0.94	1.33	1.20	1.45	1.30	0.95	1.96	2.54
	TERRAPLEN								

RAMAL-2



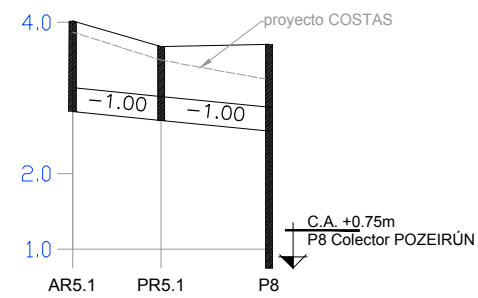
P.K.		0.0							39.6
DISTANCIAS AL ORIGEN		0.00	5.76	9.32	12.94	18.18	39.64		
DISTANCIAS PARCIALES		0.00	5.76	3.55	3.61	5.25	21.46		
COTAS DE TERRENO		2.85	3.00	1.80	3.13	2.98	3.49		
COTAS DE CORREAGUAS		2.35	2.33	0.98	0.97	0.94	0.88		
COTAS ROJAS	DESMONTE	0.50	0.67	0.83	2.17	2.03	2.61		
	TERRAPLEN								

RAMAL-3



P.K.		0.0		22.2
DISTANCIAS AL ORIGEN		0.00	8.95	22.21
DISTANCIAS PARCIALES		0.00	8.95	13.25
COTAS DE TERRENO		3.25	3.36	3.16
COTAS DE CORREAGUAS		1.76	1.67	1.54
COTAS ROJAS	DESMONTE	1.49	1.69	1.62
	TERRAPLEN			

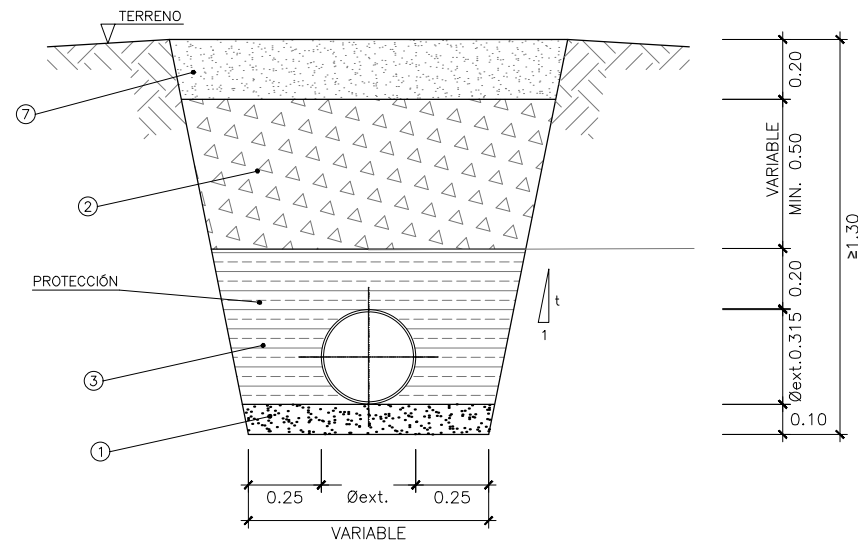
RAMAL-4



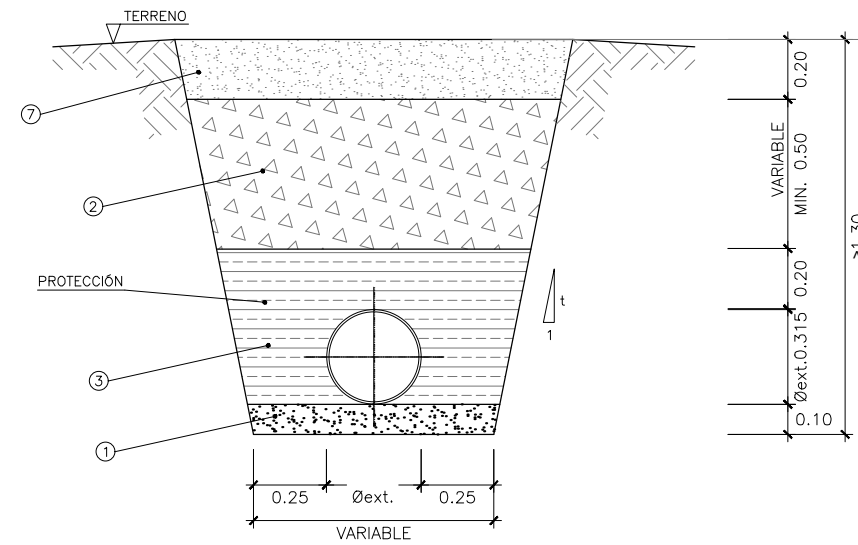
P.K.		0.0		26.0
DISTANCIAS AL ORIGEN		0.00	11.69	25.97
DISTANCIAS PARCIALES		0.00	11.69	14.28
COTAS DE TERRENO		4.02	3.68	3.71
COTAS DE CORREAGUAS		2.82	2.70	2.56
COTAS ROJAS	DESMONTE	1.20	0.98	1.15
	TERRAPLEN			

RAMAL-5

		CONSEJERIA DE OBRAS PÚBLICAS ORDENACIÓN DEL TERRITORIO Y URBANISMO DIRECCION GENERAL DE OBRAS HIDRÁULICAS Y P.	
		EL AUTOR DEL PROYECTO: MARÍA LUISA MAGALLANES FERNÁNDEZ	
RENOVIACIÓN DEL SANEAMIENTO DE LA CUENCA DEL ARROYO DE POZEIRÚN Y CONEXIÓN AL COLECTOR GENERAL DE LAS MARISMAS DE SANTOÑA EN ESCALANTE AYUNTAMIENTO DE ESCALANTE			
PLANO N°: 4	PERFILES LONGITUDINALES Ramales 1-5		
HOJA N°: 2 de 2	ESCALAS: H=1:1000 V=1:100 ESCALAS GRÁFICAS: H=0 10 20m V=0 1 2m		
ORIGINAL UNE A3			FECHA: SEPTIEMBRE 2.021



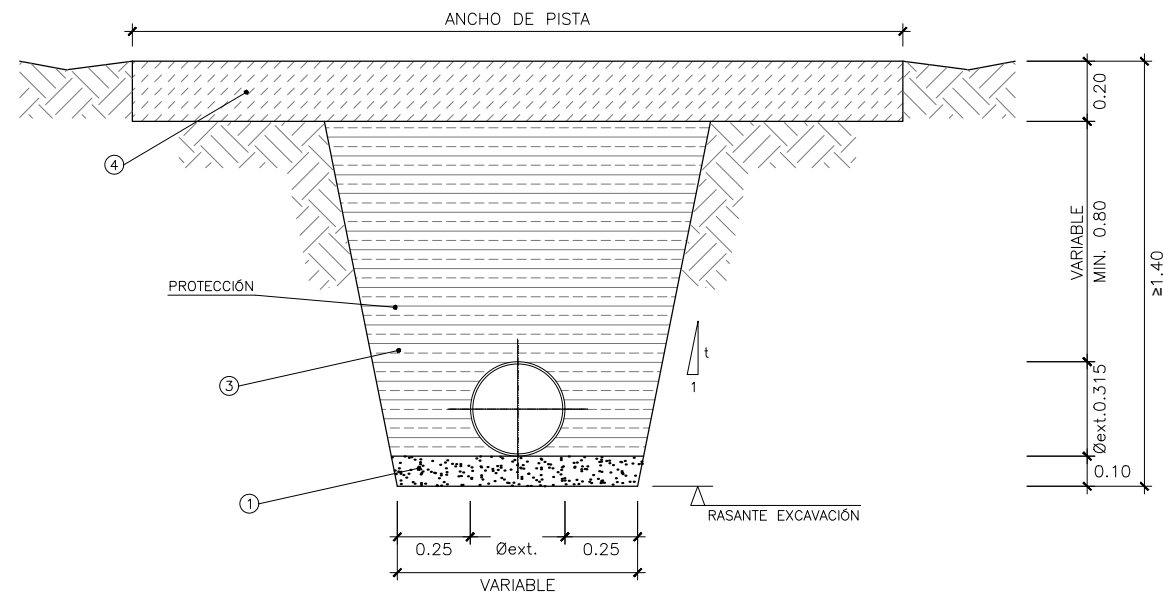
SECCIÓN TIPO 1A, ZANJA EN TIERRAS-ROCA



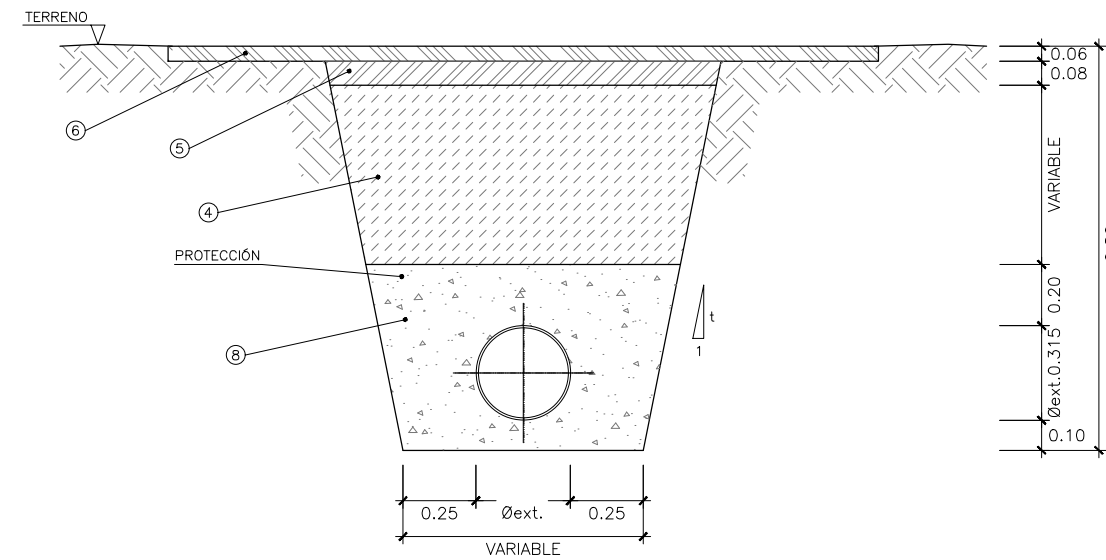
SECCIÓN TIPO 1B, ZANJA EN TIERRAS-ROCA

TABLA DEFINICIÓN DE CONDUCCIÓN			
DN	Øint	Material	RIGIDEZ
315	299,6	PVC	SN 4

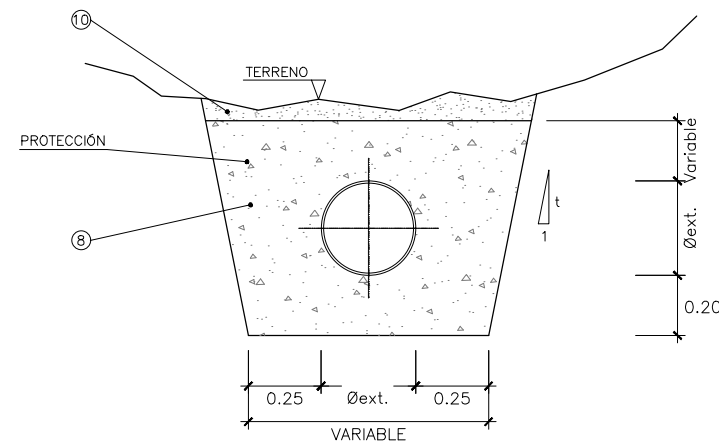
* EL TALUD DE LA ZANJA SERÁ EL ESTABLE PARA CADA TIPO DE TERRENO Y QUE PERMITA ACCEDER AL FONDO DE EXCAVACIÓN CON LA ALTURA DEFINIDA EN EL PERFIL. EN MEDICIONES SE HA ESTIMADO UN TALUD 2H:3V POR LA ALTURA DE ZANJA



SECCIÓN TIPO 2, ZANJA EN PISTA O CAMINO DE ZAHORRA ARTIFICIAL



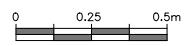


SECCIÓN TIPO 3, ZANJA EN CAMINO PROTEGIDA CON HORMIGÓN

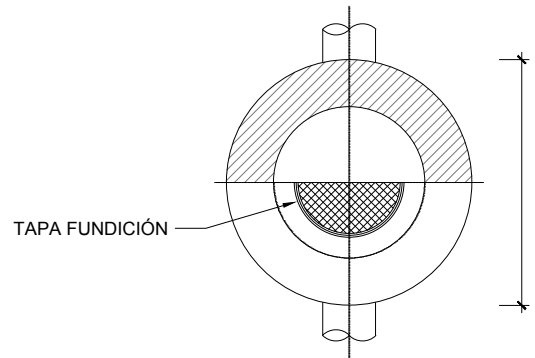
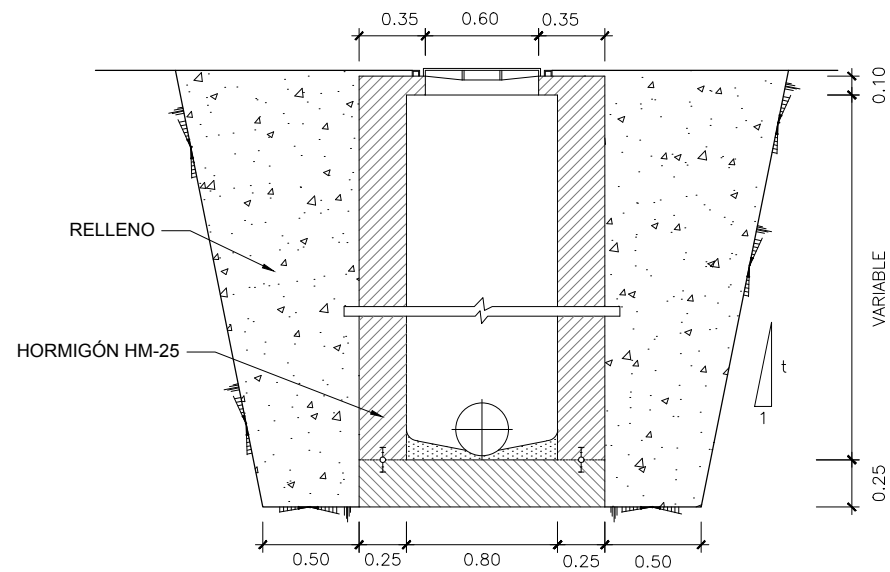


SECCIÓN TIPO 4, ZANJA EN CRUCE DE ARROYO

CUADRO DE RELLENOS	
N.	MATERIALES PARA ZANJAS
1	MATERIAL GRANULAR (GRAVILLA O PIEDRA MACHACADA) COMPACTADO DE TAMAÑO INFERIOR A 20mm. EN CAMA DE ASIENTO Y PROTECCIÓN.
2	RELLENO PROCEDENTE DE EXCAVACIÓN COMPACTADO AL 95% P.N.
3	ÁRIDO TODO UNO COMPACTADO AL 98% P.M.
4	ZAHORRA ARTIFICIAL EN CAPA BASE GRANULAR O EN MEJORA DE PISTA COMPACTADO AL 100% P.M.
5	MEZCLA BITUMINOSA EN CALIENTE CAPA BASE G-20.
6	MEZCLA BITUMINOSA EN CALIENTE CAPA DE RODADURA S-12 / PAVIMENTO EXISTENTE (ADOQUÍN , BALDOSA)
7	COBERTURA VEGETAL.
8	HORMIGÓN HM-20 EN CAMA DE ASIENTO Y PROTECCIÓN.
9	RELLENO SELECCIONADO PROCEDENTE DE LA EXCAVACIÓN COMPACTADO AL 95% P.N.
10	REPOSICIÓN MATERIAL DEL CAUCE

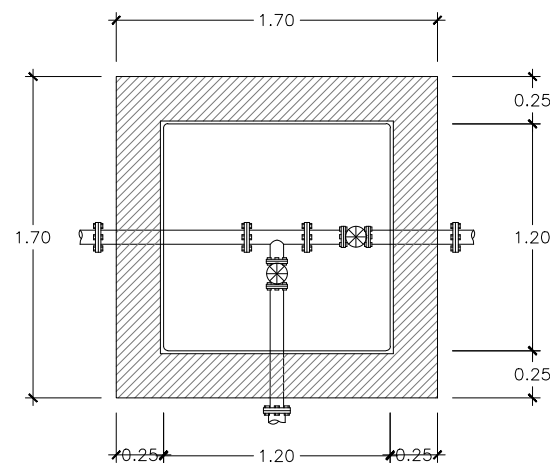
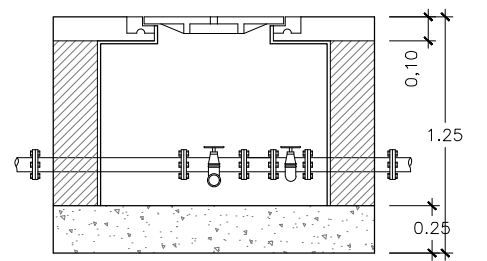
 GOBIERNO DE CANTABRIA		CONSEJERÍA DE OBRAS PÚBLICAS ORDENACIÓN DEL TERRITORIO Y URBANISMO DIRECCIÓN GENERAL DE OBRAS HIDRÁULICAS Y P.
RENOVACIÓN DEL SANEAMIENTO DE LA CUENCA DEL ARROYO DE POZEIRÚN Y CONEXIÓN AL COLECTOR GENERAL DE LAS MARISMAS DE SANTOÑA EN ESCALANTE AYUNTAMIENTO DE ESCALANTE		EL AUTOR DEL PROYECTO: MARÍA LUISA MAGALLANES FERNÁNDEZ
PLANO N°: 5	SECCIONES TIPO	
HOJA N°: 1 de 1		
ESCALAS: 1:25 ESCALAS GRÁFICAS: ORIGINAL UNE A3		
		FECHA: SEPTIEMBRE 2021

POZO DE REGISTRO COTAS EN M.
ESCALA 1:40

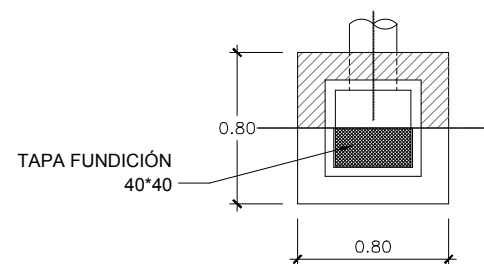
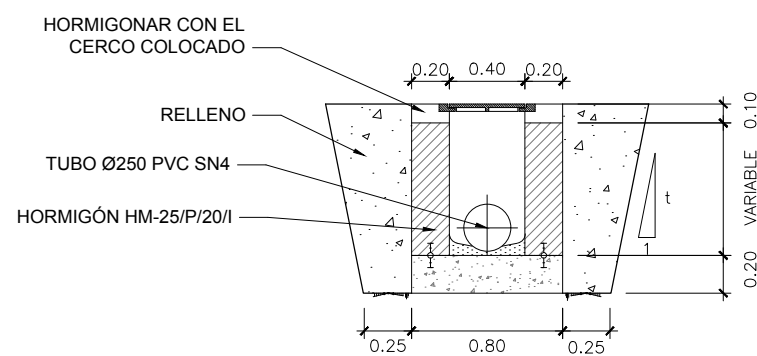


POZO DE REGISTRO ESTANCO COTAS EN M.
ESCALA 1:40

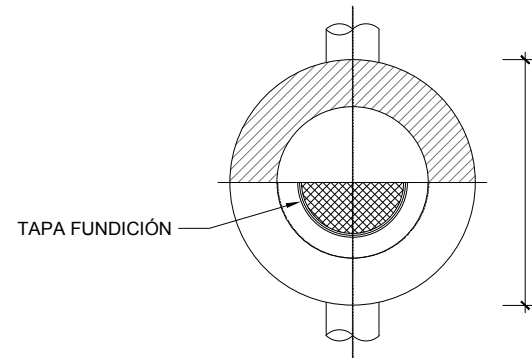
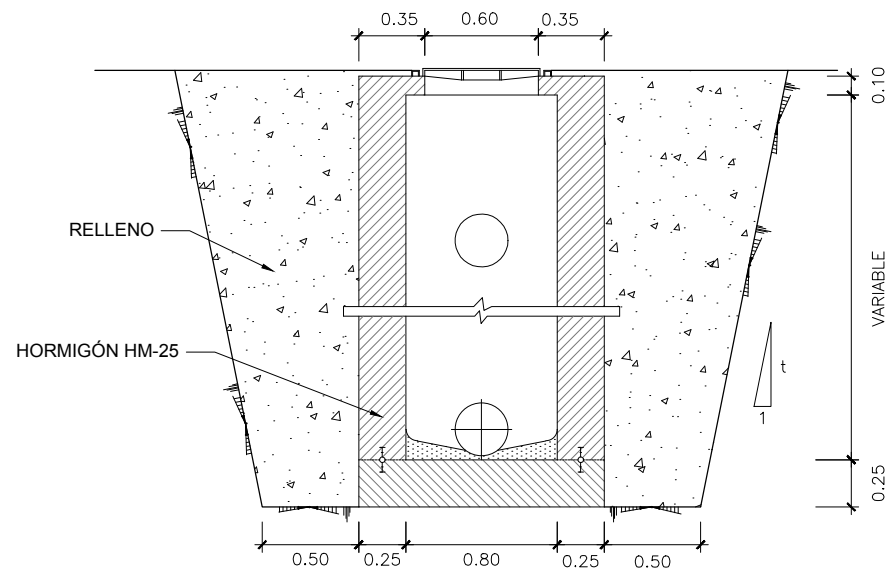
ARQUETA DE VALVULAS DE CORTE COTAS EN M.
ESCALA 1:40



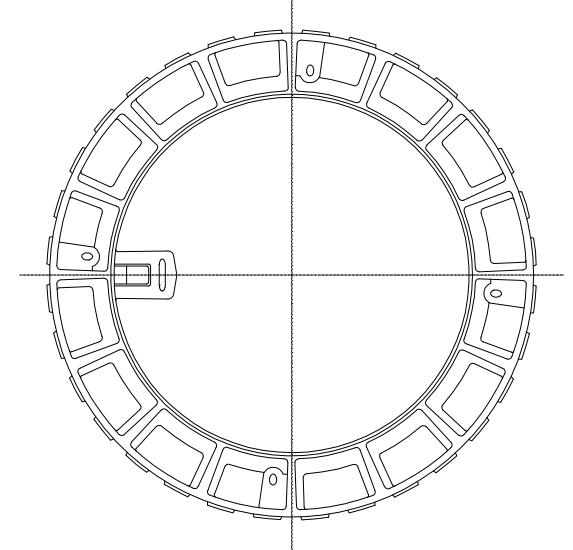
ARQUETA DE ACOMETIDA COTAS EN M.
ESCALA 1:40



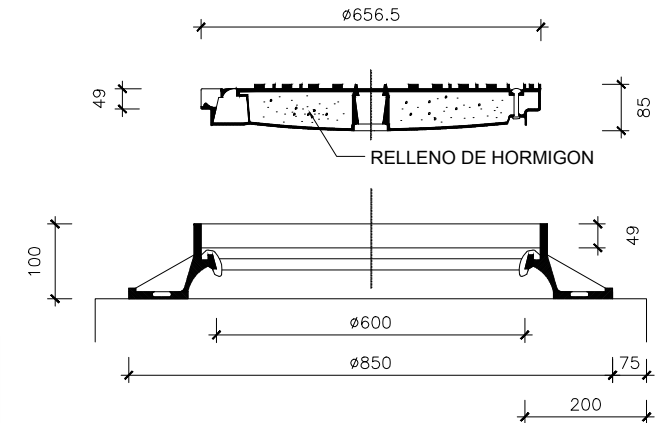
POZO DE RESALTO COTAS EN M.
ESCALA 1:40



TAPA DE FUNDICIÓN DÚCTIL SIN ESCALA



SECCIÓN DEL CONJUNTO COTAS EN MM.
SIN ESCALA



NOTAS:

REGISTROS DE FUNDICIÓN :

LOS MARCOS Y TAPAS PARA POZOS DE REGISTRO DEBERÁN SER DE FUNDICIÓN DÚCTIL.
LAS TAPAS DEBERÁN RESISTIR UNA CARGA CENTRAL NO MENOR DE 40 T. SIN PRESENTAR FISURAS.
EL CONTACTO ENTRE TAPA Y MARCO SE REALIZARÁ POR MEDIO DE UN ANILLO DE MATERIAL ELASTOMÉRICO QUE ADEMÁS DE GARANTIZAR LA ESTANQUEIDAD DE LA TAPA, ABSORVERÁ LAS POSIBLES IRREGULARIDADES EXISTENTES EN LA ZONA DE APOYO.
LAS ZONAS DE APOYO DE MARCOS Y TAPAS SERÁN MECANIZADAS ADMITIÉNDOSE COMO MÁXIMO UNA DESVIACIÓN DE 0,2 mm.
TODOS LOS ELEMENTOS IRÁN PINTADOS POR INMERSIÓN U OTRO SISTEMA EQUIVALENTE UTILIZANDO COMPUESTOS DE ALQUITRÁN (BS4164) APLICADOS EN CALIENTE O ALTERNATIVAMENTE PINTURA BITUMINOSA (BS3416) APLICADA EN FRÍO.
PREVIAMENTE A LA APLICACIÓN DE CUALQUIERA DE ESTOS PRODUCTOS, LAS SUPERFICIES A REVESTIR ESTARÁN PERFECTAMENTE LIMPIAS, SECAS Y EXENTAS DE ÓXIDO.

ANCLAJES :

SERÁN DE ACERO GALVANIZADO.

CARACTERÍSTICAS DE LOS MATERIALES :

FUNDICIÓN DÚCTIL:

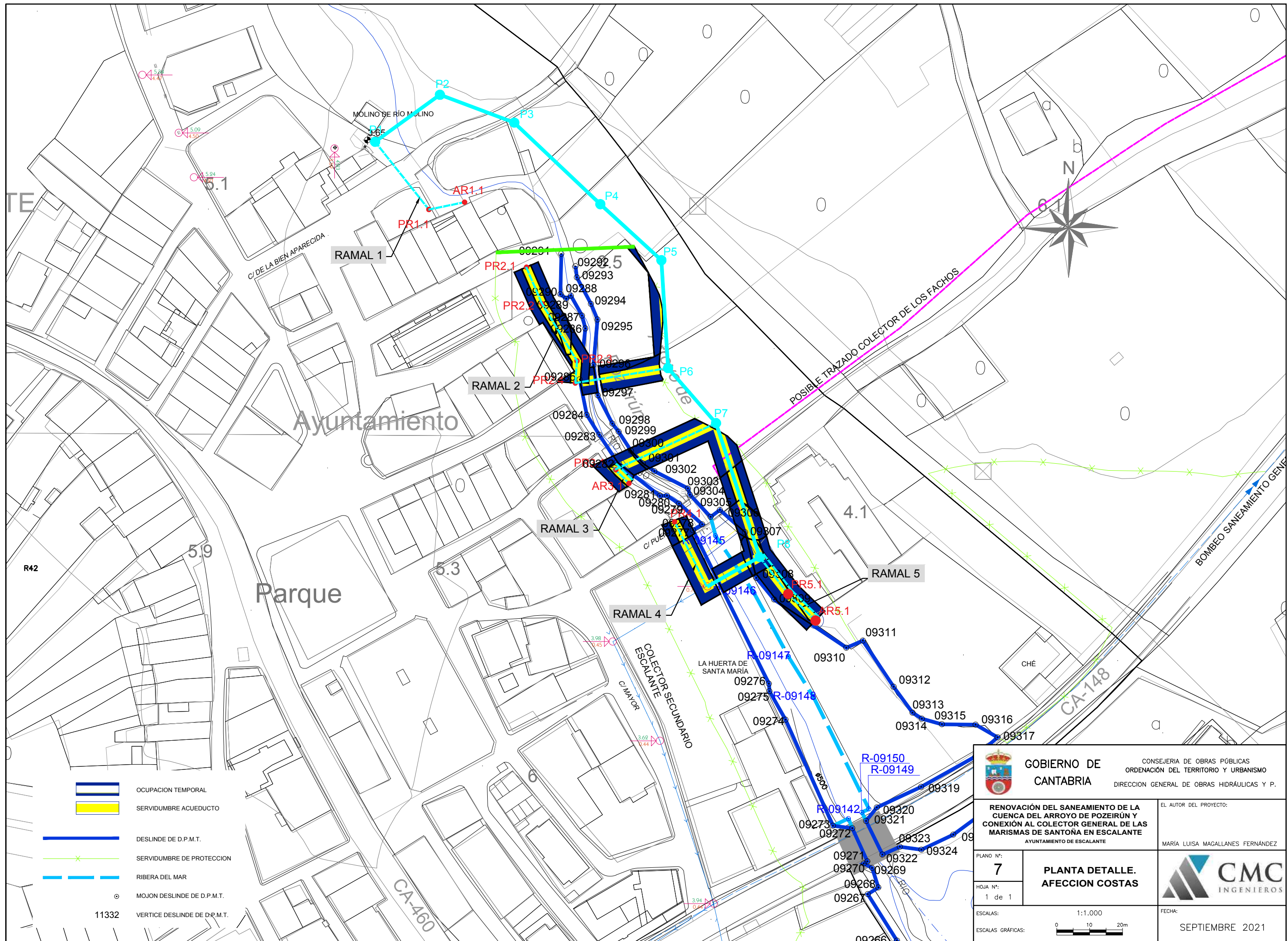
δ RT min. = 4.300 Kg/cm²

δ R min. = 10 %

MORTERO EPOXI:

3< PESO ÁRIDO <7
PESO RESINA

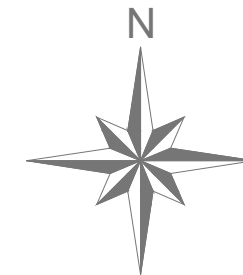
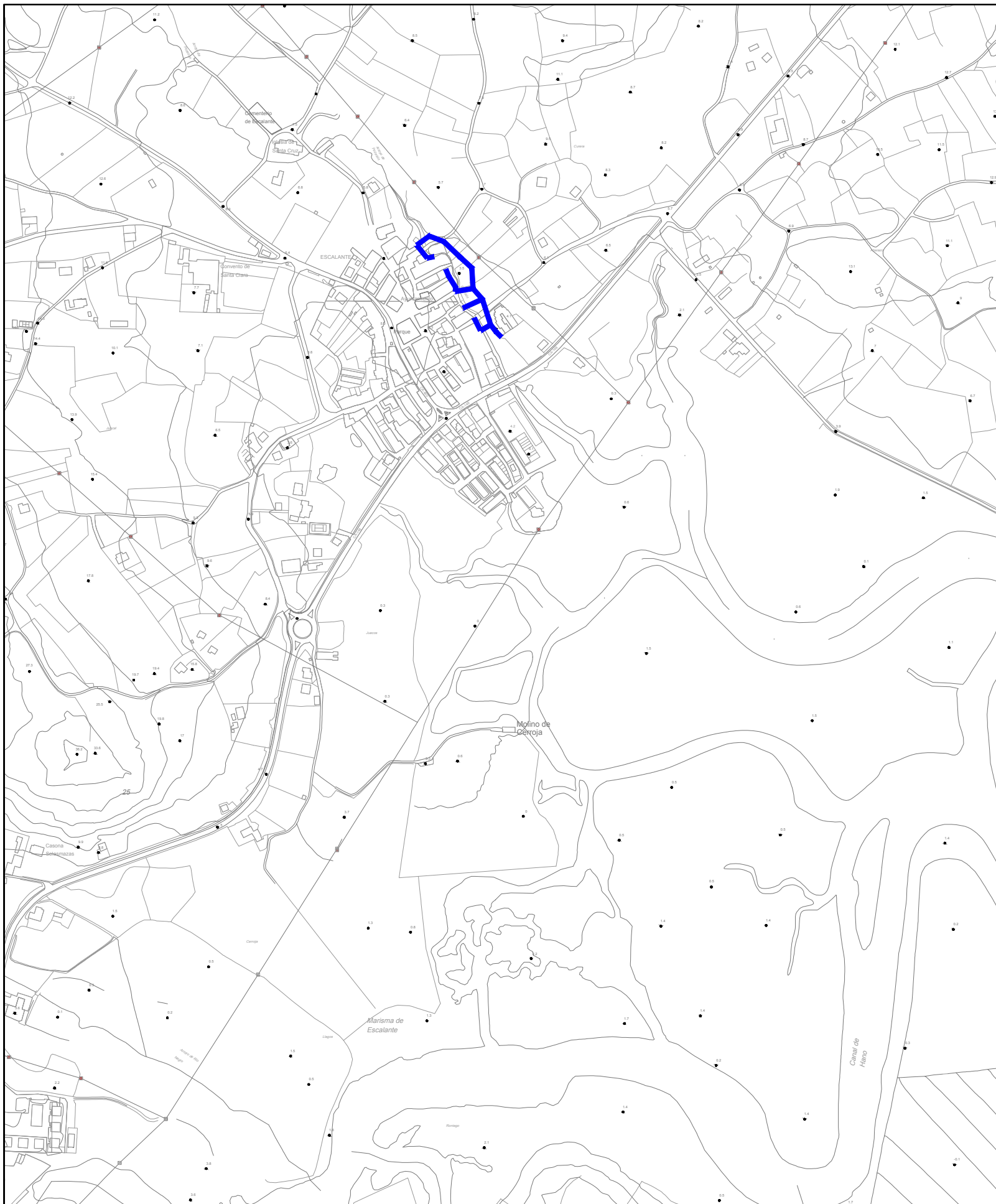
 GOBIERNO DE CANTABRIA		CONSEJERIA DE OBRAS PÚBLICAS ORDENACIÓN DEL TERRITORIO Y URBANISMO DIRECCION GENERAL DE OBRAS HIDRÁULICAS Y P.	
RENOVACIÓN DEL SANEAMIENTO DE LA CUENCA DEL ARROYO DE POZEIRÚN Y CONEXIÓN AL COLECTOR GENERAL DE LAS MARISMAS DE SANTONA EN ESCALANTE AYUNTAMIENTO DE ESCALANTE		EL AUTOR DEL PROYECTO: MARÍA LUISA MAGALLANES FERNÁNDEZ	
PLANO N°: 6	REGISTROS OBRAS DE FÁBRICA		
HOJA N°: 1 de 1	ESCALAS: 1:40 ESCALAS GRÁFICAS: ORIGINAL UNE A3		FECHA: SEPTIEMBRE 2021






- OCUPACION TEMPORAL
- SERVIDUMBRE ACUEDUCTO
- DESLINDE DE D.P.M.T.
- SERVIDUMBRE DE PROTECCION
- RIBERA DEL MAR
- MOJON DESLINDE DE D.P.M.T.
- VERTICE DESLINDE DE D.P.M.T.

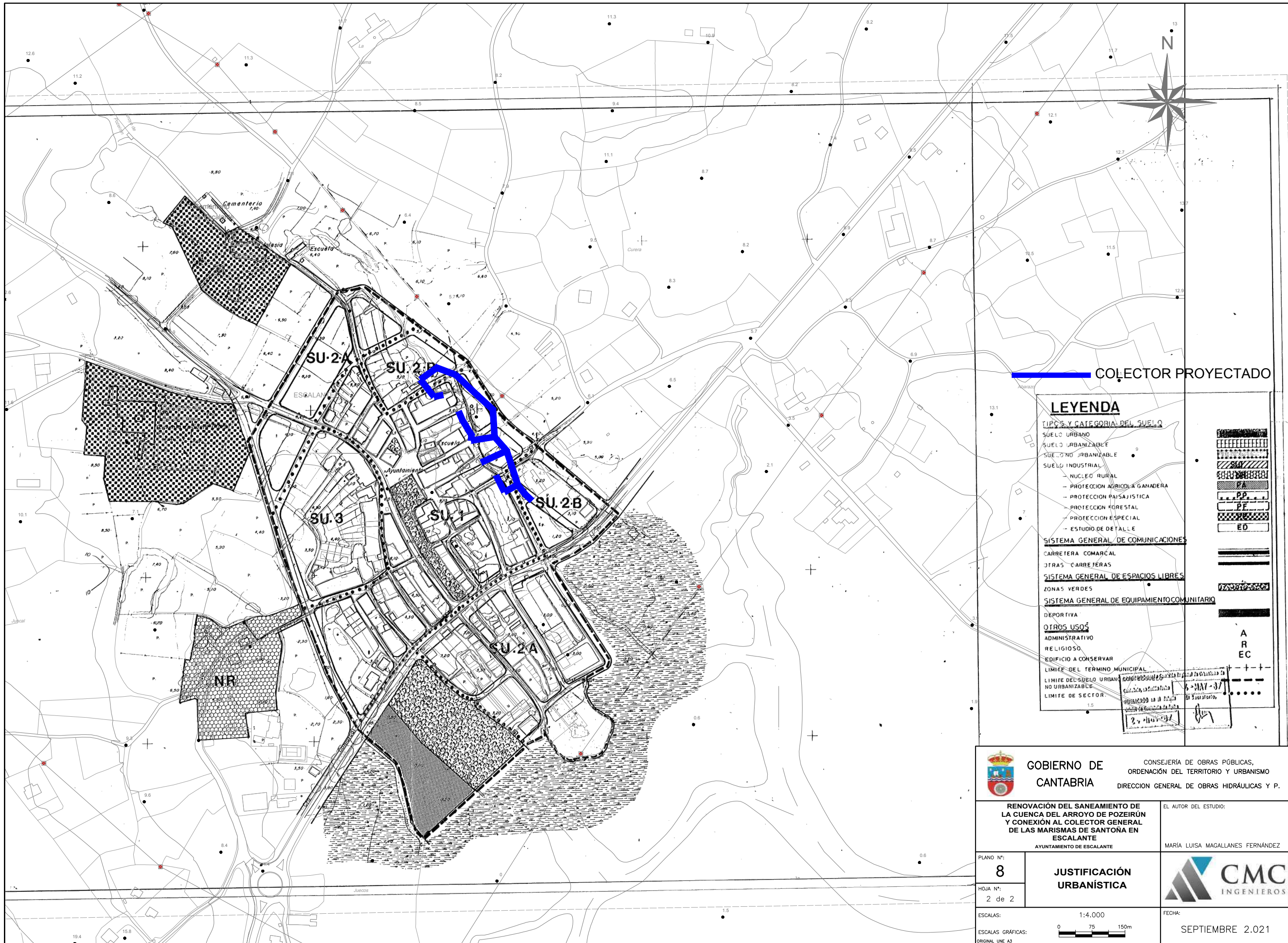
 <p>GOBIERNO DE CANTABRIA</p>	<p>CONSEJERIA DE OBRAS PÚBLICAS ORDENACIÓN DEL TERRITORIO Y URBANISMO DIRECCION GENERAL DE OBRAS HIDRÁULICAS Y P.</p>
<p>RENOVACIÓN DEL SANEAMIENTO DE LA CUENCA DEL ARROYO DE POZEIRÚN Y CONEXIÓN AL COLECTOR GENERAL DE LAS MARISMAS DE SANTAÑA EN ESCALANTE AYUNTAMIENTO DE ESCALANTE</p>	
<p>EL AUTOR DEL PROYECTO: MARÍA LUISA MAGALLANES FERNÁNDEZ</p>	
<p>PLANO Nº: 7</p>	<p>PLANTA DETALLE. AFECCION COSTAS</p>
<p>HOJA Nº: 1 de 1</p>	
<p>ESCALAS: 1:1.000</p>	
<p>ESCALAS GRÁFICAS: </p>	
<p>FECHA: SEPTIEMBRE 2021</p>	





COLECTOR PROYECTADO

 GOBIERNO DE CANTABRIA		CONSEJERÍA DE OBRAS PÚBLICAS, ORDENACIÓN DEL TERRITORIO Y URBANISMO DIRECCION GENERAL DE OBRAS HIDRÁULICAS Y P.	
RENOVACIÓN DEL SANEAMIENTO DE LA CUENCA DEL ARROYO DE POZEIRÚN Y CONEXIÓN AL COLECTOR GENERAL DE LAS MARISMAS DE SANTAÑA EN ESCALANTE <small>AYUNTAMIENTO DE ESCALANTE</small>		EL AUTOR DEL ESTUDIO: MARÍA LUISA MAGALLANES FERNÁNDEZ	
PLANO N.º: 8	JUSTIFICACIÓN URBANÍSTICA		
HOJA N.º: 1 de 2			
ESCALAS: ESCALAS GRÁFICAS: <small>ORIGINAL UNE A3</small>	1:7.500 		FECHA: SEPTIEMBRE 2.021



COLECTOR PROYECTADO

LEYENDA

TIPOS Y CATEGORÍA DEL SUELO

- SUELO URBANO
- SUELO URBANIZABLE
- SUELO NO URBANIZABLE
- SUELO INDUSTRIAL
- NUCLEO RURAL
 - PROTECCIÓN AGRÍCOLA GANADERA
 - PROTECCIÓN PAISAJÍSTICA
 - PROTECCIÓN FORESTAL
 - PROTECCIÓN ESPECIAL
 - ESTUDIO DE DETALLE

SISTEMA GENERAL DE COMUNICACIONES

- CARRETERA COMARCAL
- OTRAS CARRETERAS

SISTEMA GENERAL DE ESPACIOS LIBRES

- ZONAS VERDES

SISTEMA GENERAL DE EQUIPAMIENTO COMUNITARIO

- DEPORTIVA

OTROS USOS

- ADMINISTRATIVO
- RELIGIOSO
- EDIFICIO A CONSERVAR

LÍMITES

- LÍMITE DEL TÉRMINO MUNICIPAL
- LÍMITE DEL SUELO URBANO
- SUELO NO URBANIZABLE
- LÍMITE DE SECTOR

REC

6-MAY-07

GOBIERNO DE CANTABRIA CONSEJERÍA DE OBRAS PÚBLICAS, ORDENACIÓN DEL TERRITORIO Y URBANISMO
DIRECCIÓN GENERAL DE OBRAS HIDRÁULICAS Y P.

RENOVACIÓN DEL SANEAMIENTO DE LA CUENCA DEL ARROYO DE POZEIRÚN Y CONEXIÓN AL COLECTOR GENERAL DE LAS MARISMAS DE SANTAÑA EN ESCALANTE
AYUNTAMIENTO DE ESCALANTE

EL AUTOR DEL ESTUDIO:
MARÍA LUISA MAGALLANES FERNÁNDEZ

PLANO Nº: **8**

HOJA Nº: 2 de 2

ESCALAS: 1:4.000

ESCALAS GRÁFICAS: ORIGINAL UNE A3

JUSTIFICACIÓN URBANÍSTICA

CMC INGENIEROS

FECHA: SEPTIEMBRE 2.021